



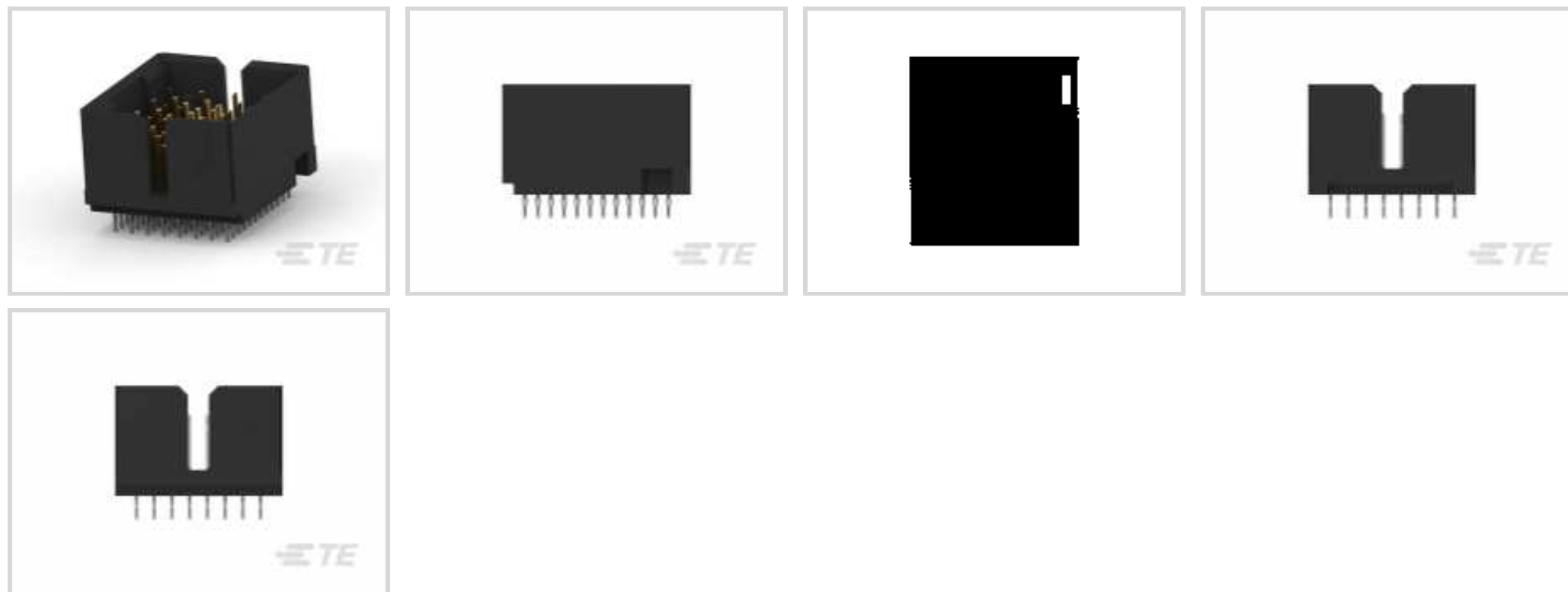
Z-PACK | Z-PACK TinMan

Interne TE-Nummer 1934306-1

Z-PACK TinMan, High Speed Backplane Connectors, Board-to-Board, 96 Position, Row-to-Row Spacing 1.4 mm [.055 in], Mating Alignment, Guide Slot

[Auf TE.com ansehen>](#)

Steckverbinder > PCB-Steckverbinder > Leiterplatte-an-Leiterplatte-Steckverbinder > Backplane-Steckverbinder > Hochgeschwindigkeits-Steckverbinder



Steckverbindersystem: **Leiterplatte-an-Leiterplatte**

Anzahl von Positionen: **96**

Row-to-Row Spacing: **1.4 mm [.055 in]**

Gegensteckführung: **Mit**

Typ der Gegensteckführung: **Führungsanschluss**

Eigenschaften

Produktmerkmale

Signalanordnung	Differenzial
Steckverbindersystem	Leiterplatte-an-Leiterplatte
PCB-Steckverbindermontagetyp	Stiftleiste für die Leiterplattenmontage
Hülsen-Ausführung	Vollständig ummantelt
Abdichtbar	Nein
Anschluss von Steckverbinder & Kontakt an	Leiterplatte

Konfigurationsmerkmale

Paare pro Spalte	4
Anzahl der Paare	32
Stapelbar	Nein
Anzahl der Signalpositionen	64
Anzahl von Positionen	96
Zeilenanzahl	12

Spaltenanzahl	8
Backplane-Architektur	Herkömmliche Bus-Leiterplatte (Rückseite)
Montageausrichtung für Leiterplatte	Vertikal

Elektrische Kennwerte

UL-Nennspannung	250 VAC
Impedanz	100 Ω
Operating Voltage	250 VAC

Signalmerkmale

Differenzialimpedanz	100 Ω
Anzahl der Differenzialpaare pro Spalte	4
Datenrate	10 Gb/s

Kontaktmerkmale

Länge des Steckbereichs des Kontakts	6 mm [.236 in]
Dicke des Beschichtungsmaterials des Kontaktanschlussbereichs der Leiterplatte	.5 μm [20 μin]
Kontakttyp	Stift
Dicke des Beschichtungsmaterials des Steckbereichs des Kontakts	.76 μm [29.92 μin]
Beschichtungsmaterial des Steckbereichs des Kontakts	Gold
Oberfläche des Beschichtungsmaterials des Kontaktanschlussbereichs der Leiterplatte	Matt
Kontaktform	Rechteckiger Pfosten
Beschichtungsmaterial des Kontaktanschlussbereichs der Leiterplatte	Zinn
Kontaktmaterial	Phosphorbronze
Kontakt-nennstrom (max.)	.5 A

Klemmenmerkmale

Anschlussstift- und Restlänge	2.5 mm [.098 in]
Verbindungsmethode für Leiterplatte	Durchsteckmontage – Press-Fit

Montage und Anschlusstechnik

Gegensteckarretierung	Ohne
Montageausrichtung der Leiterplatte	Ohne
Führungskomponenten	Ohne
Arretierung für Leiterplattenmontage	Mit

Art der Leiterplattenmontage	Aktions-/Kompatibles Endstück
Gegensteckführung	Mit
Typ der Gegensteckführung	Führungsanschluss
Art der Steckverbindermontage	Leiterplattenmontage

Gehäusemerkmale

Anzahl der gehüllten Seiten	Vierseitig
Endwandposition	Doppelt
Gehäusematerial	LCP (Liquid Crystal Polymer, Flüssigkristallpolymer)
Gehäusefarbe	Schwarz
Raster	1.9 mm[.075 in]

Abmessungen

Steckverbinderlänge	11.8 mm
Steckverbinderhöhe	11.8 mm
Steckverbinderbreite	20.2 mm
PCB Hole Diameter	.47 mm
Row-to-Row Spacing	1.4 mm[.055 in]

Verwendungsbedingungen

Betriebstemperaturbereich	-65 – 90 °C[-85 – 194 °F]
---------------------------	---------------------------

Betrieb/Anwendung

Stromkreis Anwendung	Signal
----------------------	--------

Industriestandards

UL-Dateinummer	E28476
Behörde/Norm	UL
UL-Grad	Anerkannt
UL-Brandschutzklasse	UL 94V-0

Verpackungsmerkmale

Verpackungsmethode	Karton & Schlauch, Karton & Schlauch, Tube
--------------------	---

Produkt-Compliance

Bitte besuchen Sie die Produktseite auf [TE.com](https://www.te.com) um Informationen über Produktkonformität zu erhalten.>

EU RoHS Richtlinie 2011/65/EU	Konform
-------------------------------	---------

EU ELV Richtlinie 2000/53/EG

Konform

China RoHS 2 Richtlinie MIIT Order No 32, 2016

Keine eingeschränkten Materialien
oberhalb der Grenzwerte

EU REACH Verordnung (EG) No. 1907/2006

Aktuelle ECHA Kandidatenliste: JAN 2020
(205)
Kandidatenliste deklariert bezüglich: JUL
2019 (201)
Enthält keine SVHC

EU REACH Verordnung (EG) No. 1907/2006

Aktuelle ECHA Kandidatenliste: JAN 2020
(205)
Kandidatenliste deklariert bezüglich: JUL
2019 (201)

Halogengehalt

Niedriger Halogengehalt – Br, Cl, F, I <
900 ppm im homogenen Material. Außerdem
BFR/CFR/PVC-frei.

Lötbarkeit

Für Lötbarkeit nicht zutreffend

Produktkonformitäts-Disclaimer

Diese Informationen beruhen auf angemessenen Erkundigungen bei unseren Lieferanten und entsprechen unserem derzeitigen Wissensstand auf Grundlage der Angaben der Lieferanten. Diese Informationen können Änderungen erfahren. Die von TE als EU RoHS-konform ermittelten Teile weisen einen maximalen Gewichtsanteil von 0,1 % Blei, Chrom VI, Quecksilber, PBB, PBDE, DBP, BBP, DEHP und DIBP sowie 0,01 % Kadmium im homogenen Werkstoff auf oder sind gemäß der Anhänge zur Richtlinie 2011/65/EU (RoHS2) von diesen Grenzwerten ausgenommen. Elektrische und elektronische Endprodukte erhalten gemäß der Richtlinie 2011/65/EU eine CE-Kennzeichnung. Die Komponenten sind möglicherweise nicht CE-gekennzeichnet. Zusätzliche weisen die von TE als EU ELV-konform ermittelten Teile einen maximalen Gewichtsanteil von 0,1 % Blei, Chrom VI und Quecksilber sowie 0,01 % Kadmium im homogenen Werkstoff auf oder sind gemäß der Anhänge zur Richtlinie 2000/53/EG (ELV) von diesen Grenzwerten ausgenommen. Bezüglich der REACH Bestimmungen beruht die TE-Information über SVHC in den Artikeln für diese Teilenummer noch auf den „Leitlinien zu den Anforderungen für Stoffe in Erzeugnissen“ (Version: 2, April 2011) der European Chemicals Agency (ECHA), wobei der Grenzwert von 0,1% (nach Gewicht) auf das Fertigprodukt bezogen ist. TE ist sich des EuGH-Urteils vom 10. September 2015, auch bekannt als O5A (Once An Article Always An Article), bewusst, welches besagt, dass im Falle von 'komplexen Erzeugnissen', der Schwellenwert für eine SVHC sowohl auf das Produkt als Ganzes und gleichzeitig auf jeden der Artikel, aus denen sich das Produkt zusammensetzt, angewendet wird. TE hat diesen Entscheid auf der Grundlage der neuen ECHA ' Leitlinien zu den Anforderungen für Stoffe in Erzeugnissen' (Juni 2017, Version 4,0) ausgewertet und wird seine Deklarationen entsprechend aktualisieren.

Kompatible Teile



TE Teilenummer 1934222-1
Tin Man Recept Assy 4Pair8Column

Auch serienmäßig | **Z-PACK TinMan**



Hochgeschwindigkeits-Backplane-Steckverbinder(63)

Kunden kauften auch diese Produkte



TE Teilenummer2132499-1
IMP100S,R,RA3P6C,RG,39



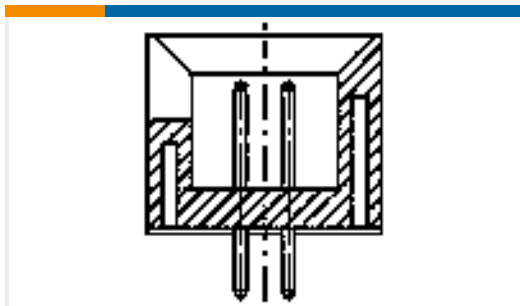
TE Teilenummer1934222-1
Tin Man Rcpt Assy 4Pair8Column



TE Teilenummer1892714-2
MBXL R/A HDR 2P



TE Teilenummer5-103233-8
18 MODII HDR DRST UNSHRD A/PIN



TE Teilenummer1-1759500-1
BLIND MATE BOX HEADER 4P



TE Teilenummer1892801-1
MBXL VERT HDR 16S+2p



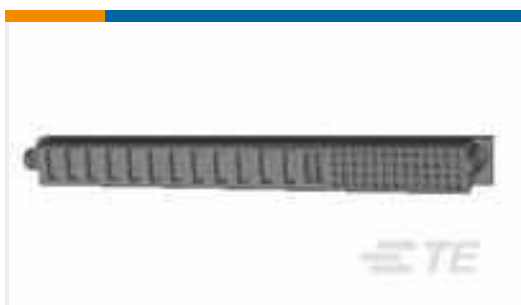
TE Teilenummer1934303-1
Tin man Header Assy 4x8 Left



TE Teilenummer1982198-1
INV.MOD.JACK,4/4POS,HANDSET SM



TE Teilenummer5-146291-3
03 MODII HDR SRST B/A 100 W/HD



TE Teilenummer6450861-6
MBXLE VERT RCPT 52S + 2LP + 12P

Dokumente

Produktzeichnungen

[Tin man Header Assy 4x8 Double](#)

Englisch

CAD-Dateien

Kundenmodell

[ENG_CVM_1934306-1_B.3d_igs.zip](#)

Englisch

Kundenmodell



[ENG_CVM_1934306-1_B.3d_stp.zip](#)

Englisch

Kundenmodell

[ENG_CVM_1934306-1_B.2d_dxf.zip](#)

Englisch

3D PDF

Englisch

Indem Sie die CAD-Datei herunterladen stimmen Sie den [allgemeinen Verkaufsbedingungen](#) zu.

Datenblätter/ Katalogseiten

[High Speed Backplane Connectors catalog - Z-PACK TinMan High Speed, High Density Backplane Connector](#)

Englisch

[Z-PACK TinMan High Speed High Density Backplane Connector Catalog 5-1773447-9](#)

Englisch

Produktspezifikationen

[Anwendungsspezifikation](#)

Englisch

Umweltverträglichkeit von Produkten

[TE-Materialdeklaration](#)

Englisch