

XPSUDN33AC

Sicherheitsrelais, Harmony XPSU,
8Funktionen, 6Kreise, PLe/Kat4/SIL3, 3S 1Ö,
Diagnose, 48-240VAC/DC, Federzug



Hauptmerkmale

Produktbereich	Harmony Sicherheitsautomatisierung
Produkt- oder Komponententyp	Sicherheitsmodul
Bezeichnung des Sicherheitsrelais	XPSUDN
Sicherheitsrelaisanwendung	Überwachung antivalenter Kontakte Für Überwachung von Not-Halt, Schutztür und Lichtvorhang
Funktion des Moduls	Not-Halt mit 2 Ö Schutztürüberwachung mit 1 oder 2 Positionsschaltern Überwachung von 2 PNP-Sensoren Überwachung Magnetschalter Überwachung Lichtvorhang RFID-Sicherheitsschalter Überwachung einer berührungslos wirkenden Schutzeinrichtung (BWS/ESPE) Näherungsschalterüberwachung
Sicherheitsniveau	Bis zu PL e/Kategorie 4 für Relais-Schließerkontakt entspricht ISO 13849-1 Bis zu SILCL3 für Relais-Schließerkontakt entspricht IEC 62061 Bis zu SIL3 für Relais-Schließerkontakt entspricht IEC 61508 Bis zu PL c/Kategorie 1 für Relais-Öffnerkontakt entspricht ISO 13849-1 Bis zu SILCL1 für Relais-Öffnerkontakt entspricht IEC 62061 Bis zu SIL1 für Relais-Öffnerkontakt entspricht IEC 61508
Daten bezüglich Sicherheit und Zuverlässigkeit	MTTFd > 30 Jahre entspricht ISO 13849-1 Dcavg >= 99 % entspricht ISO 13849-1 PFHd = 1,36E-09 entspricht ISO 13849-1 HFT = 1 entspricht IEC 62061 PFHd = 1,36E-09 entspricht IEC 62061 SFF > 99% entspricht IEC 62061 HFT = 1 entspricht IEC 61508-1 PFHd = 1,36E-09 entspricht IEC 61508-1 SFF > 99% entspricht IEC 61508-1 Typ = B entspricht IEC 61508-1
Stromkreistyp	Öffnerpaar PNP-Paar Antivalentes Paar OSSD-Paar
Anschlüsse - Klemmen	Abnehmbare Federzugklemmenleiste, 0,2-2,5 mm ² starr oder flexibel Abnehmbare Federzugklemmenleiste, 0,25-2,5 mm ² flexibel mit Aderendhülse Einzelader Abnehmbare Federzugklemmenleiste, 0,2-1,5 mm ² starr oder flexibel Doppelader Abnehmbare Federzugklemmenleiste, 2x 0,25-1 mm ² flexibel mit Aderendhülse ohne Aderendhülse, mit Isolierkragen Abnehmbare Federzugklemmenleiste, 2x 0,5-1,5 mm ² flexibel mit Aderendhülse mit Aderendhülse, mit Isolierkragen
Nennhilfsspannung [UH,nom]	48-240 V AC/DC -10 - +10 %

Das vorliegende Dokument beinhaltet allgemeine Beschreibungen und/oder technische Eigenschaften der Leistungsfähigkeit der hierin enthaltenen Produkte. Anhand des vorliegenden Dokuments soll nicht die Eignung und Zuverlässigkeit dieser Produkte für bestimmte Benutzeranwendungen festgestellt werden. Es stellt auch keinen Ersatz dafür dar. Es obliegt dem Benutzer oder Integrator, eine vollständige Risikoabschätzung sowie eine Bewertung und Prüfung der Produkte hinsichtlich ihres entsprechenden Einsatzes durchzuführen. Schneider Electric Industries SAS und die entsprechenden Tochter- oder Konzerngesellschaften übernehmen nicht die Haftung für den missbräuchlichen Gebrauch der hier enthaltenen Informationen.

Zusatzmerkmale

Synchronisationszeit zwischen Eingängen	0,5 s 2 s 2,2 s 4 s
Art des Wiederanlaufs / Startfunktion	Automatisch/manuell/überwacht
Leistungsaufnahme in W	6 W 48 V DC
Leistungsaufnahme in VA	25 VA 240 V AC 50/60 Hz
Eingangsschutztyp	Intern, elektronisch
Sicherheitsausgänge	3 S + 1 Ö
Sicherheitseingänge	6 Sicherheitseingang 24 V DC 5 mA
Maximaler Leitungswiderstand	500 Ohm
Eingangs-Kompatibilität	Öffnerkreis entspricht ISO 14119 Positionsschalter entspricht ISO 14119 Mechanischer Kontakt entspricht ISO 14119 Öffnerkreis entspricht ISO 13850 Antivalentes Paar entspricht ISO 14119 OSSD-Paar entspricht IEC 61496-1-2 3-polige PNP-Näherungsschalter
Nennbetriebsstrom Ie	5 A AC-1 für Relais-Schließerkontakt 3 A AC-15 für Relais-Schließerkontakt 5 A DC-1 für Relais-Schließerkontakt 3 A DC-13 für Relais-Schließerkontakt 3 A AC-1 für Relais-Öffnerkontakt 1 A AC-15 für Relais-Öffnerkontakt 3 A DC-1 für Relais-Öffnerkontakt 1 A DC-13 für Relais-Öffnerkontakt
Steuerausgänge	7 Ein/Aus konfigurierbar gepulster Ausgang
Eingangs-/Ausgangstyp	Gepulster Halbleiterausgang für Diagnose 24 V DC, 20 mA Z1, nicht sicherheitsrelevant
[Ith] konventioneller thermischer Strom in freier Luft	16 A
Zugehörige Absicherung	10 A gG für Schließerrelais Ausgangskreis entspricht IEC 60947-1 4 A gG für Öffnerrelais Ausgangskreis entspricht IEC 60947-1
Minimaler Ausgangsstrom	10 mA für Relaisausgang
Minimale Ausgangsspannung	12 V für Relaisausgang
Maximale Reaktionszeit bei geöffnetem Eingang	20 ms
[Ui] Bemessungs-Isolationsspannung	250 V (Verschmutzungsgrad 2) entspricht EN/IEC 60947-1
Bemessungsstoßspannungsfestigkeit [Uimp]	4 kV Überspannungskategorie II entspricht EN/IEC 60947-1
LEDs	LED (grün) für Strom EIN LED (rot) für Fehler LED (gelb) für Start LED (gelb) für Sicherheitsstatus LED (gelb) für Sicherheitseingang S12 LED (gelb) für Sicherheitseingang S13 LED (gelb) für Sicherheitseingang S22 LED (gelb) für Sicherheitseingang S23 LED (gelb) für Sicherheitseingang S32 LED (gelb) für Sicherheitseingang S33 LED (gelb) für Sicherheitseingang S42 LED (gelb) für Sicherheitseingang S43 LED (gelb) für Sicherheitseingang S52 LED (gelb) für Sicherheitseingang S53 LED (gelb) für Sicherheitseingang S62 LED (gelb) für Sicherheitseingang S73
Montagehalterung	35 mm symmetrische DIN-Schiene
Tiefe	120 mm
Höhe	100 mm
Breite	45 mm
Produktgewicht	0,350 kg

Montage

Normen	IEC 60947-5-1 IEC 61508-1 Norm der funktionalen Sicherheit IEC 61508-2 Norm der funktionalen Sicherheit IEC 61508-3 Norm der funktionalen Sicherheit IEC 61508-4 Norm der funktionalen Sicherheit IEC 61508-5 Norm der funktionalen Sicherheit IEC 61508-6 Norm der funktionalen Sicherheit IEC 61508-7 Norm der funktionalen Sicherheit ISO 13849-1 Norm der funktionalen Sicherheit IEC 62061 Norm der funktionalen Sicherheit
Produktzertifizierungen	TÜV cULus
Schutzart (IP)	IP20 entspricht EN/IEC 60947-1 (Klemmen) IP40 entspricht EN/IEC 60947-1 (Gehäuse) IP54 entspricht EN/IEC 60947-1 (Installationsbereich)
Umgebungstemperatur bei Betrieb	-25...50 °C bei 24 VAC -25...55 °C bei 24 VDC
Umgebungstemperatur bei Lagerung	-25...85 °C
Relative Feuchtigkeit	5...95 % nicht kondensierend

Verpackungseinheiten

VPE 1 Art	PCE
VPE 1 Menge	1
VPE 1 Höhe	7,0 cm
VPE 1 Breite	14,0 cm
VPE 1 Länge	15,8 cm
VPE 1 Gewicht	426,0 g
VPE 2 Art	S03
VPE 2 Menge	16
VPE 2 Höhe	30,0 cm
VPE 2 Breite	30,0 cm
VPE 2 Länge	40,0 cm
VPE 2 Gewicht	7,655 kg

Nachhaltigkeit

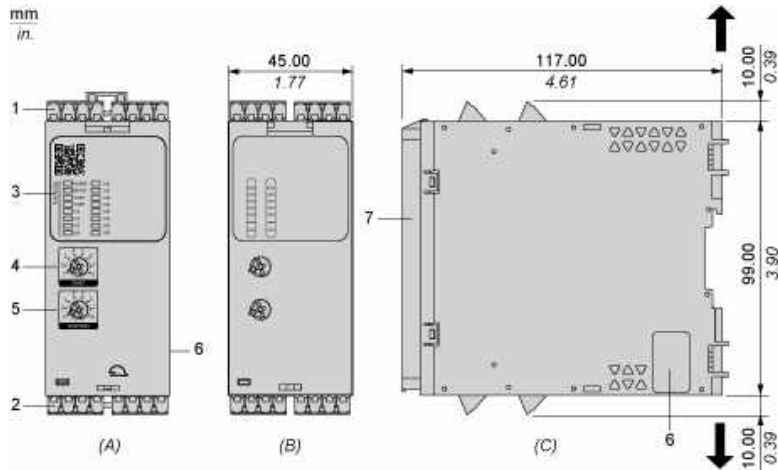
Angebotsstatus nachhaltiges Produkt	Green Premium Produkt
REACH-Verordnung	REACH-Deklaration
EU-RoHS-Richtlinie	Übererfüllung der Konformität (außerhalb EU RoHS-Scope) EU-RoHS-Deklaration
Quecksilberfrei	Ja
RoHS-Richtlinie für China	RoHS-Erklärung Für China
Informationen zu RoHS-Ausnahmen	Ja
Umweltproduktdeklaration	Produktumweltprofil
Kreislaufwirtschafts-Profil	Entsorgungsinformationen
WEEE	Das Produkt muss entsprechend bestimmter Hinweise auf Märkten der Europäischen Union entsorgt werden und darf nicht in Haushaltsabfälle gelangen.
PVC-frei	Ja

Vertragliche Gewährleistung

Garantie	18 Monate
----------	-----------

Abmessungen

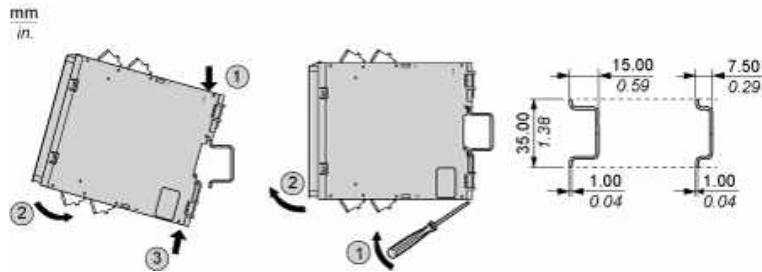
Vorderansicht und Seitenansicht



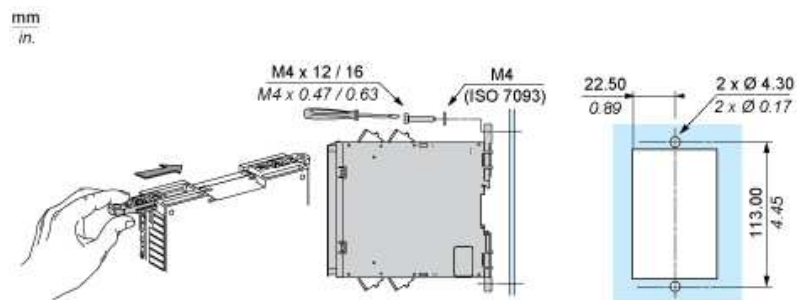
- (A) : Produktabbildung
- (B) : Federzugklemme
- (C) : Seitenansicht
- (1) : Abnehmbare Klemmenleisten, oben
- (2) : Abnehmbare Klemmenleisten, unten
- (3) : LEDs
- (4) : Startfunktions-Selektor
- (5) : Funktionsselektor
- (6) : Anschluss für das optionale Ausgangserweiterungsmodul (seitlich)
- (7) : Versiegelbare transparente Abdeckung

mm in.	12.0 0.47					
mm ²	0,2...2,5	0,25...2,5	0,2...1,5	0,25...1	0,5...1,5	0,5...1,5
AWG	24...12	24...12	24...16	24...18	20...16	20...16

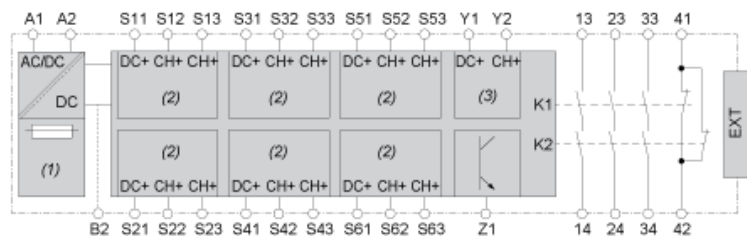
Montage auf DIN-Schiene



Schraubmontage



Verdrahtungsplan



(1) : A1-A2 (Spannungsversorgung)

(2) : S11-S12-S13-S31-S32-S33-S51-S52-S53-S21-S22-S23-S41-S42-S43-S61-S62-S63 (1-kanaliger Sicherheitseingang)

(3) : Y1-Y2 (Start)

13-23-33-41-14-24-34-42 :

EXT :Anschluss für optionales Erweiterungsmodul

B2 : Gemeinsame Erdungsklemme

Z1 : Impulsausgang für Diagnose, nicht sicherheitsbezogen