

## Technisches Datenblatt

### Anschlussleitung

Art.-Nr.: 50037339

BK7 KB-140-5000-20

#### Inhalt

- Technische Daten
- Elektrischer Anschluss

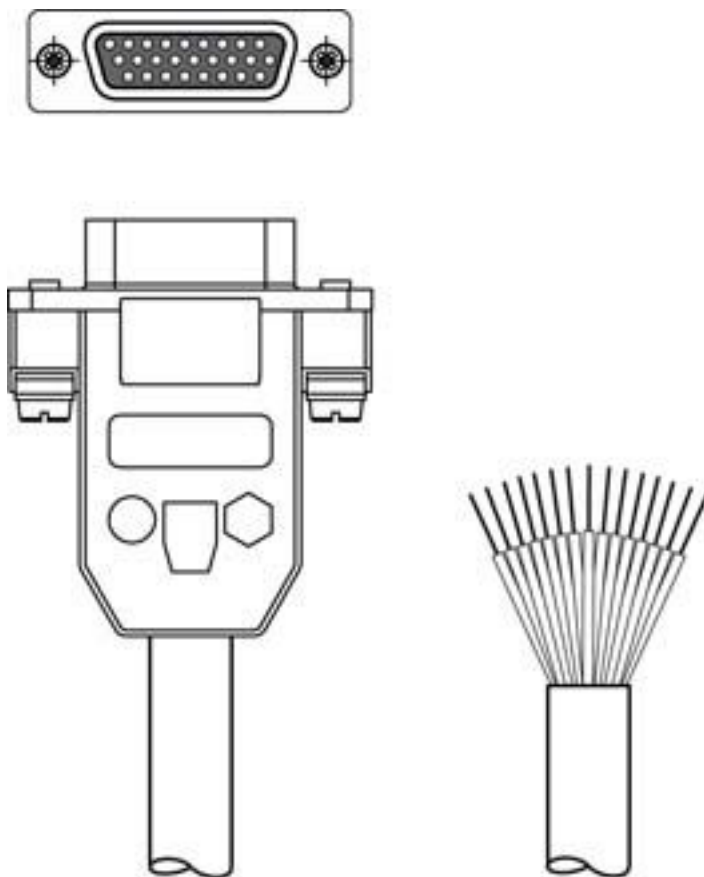


Abbildung kann abweichen



## Technische Daten

### Elektrische Daten

#### Leistungsdaten

Betriebsspannung	30 V AC/DC
------------------	------------

### Anschluss

#### Anschluss 1

Art des Anschlusses	Sub-D
---------------------	-------

Typ	female
-----	--------

Polzahl	26 -polig
---------	-----------

Ausführung	axial
------------	-------

#### Anschluss 2

Art des Anschlusses	offenes Ende
---------------------	--------------

#### Leitungseigenschaften

Anzahl Adern	26 St.
--------------	--------

Farbe Mantel	grau
--------------	------

Geschirmt	Ja
-----------	----

Leitungsausführung	Anschlussleitung (einseitig offen)
--------------------	------------------------------------

Leitungsdurchmesser (außen)	8 mm
-----------------------------	------

Leitungslänge	5.000 mm
---------------	----------

Werkstoff Mantel	PVC
------------------	-----

Schleppkettentauglichkeit	Nein
---------------------------	------

### Klassifikation

Zolltarifnummer	85444290
-----------------	----------

eCl@ss 5.1.4	27279201
--------------	----------

eCl@ss 8.0	27279218
------------	----------

eCl@ss 9.0	27060311
------------	----------

eCl@ss 10.0	27060311
-------------	----------

eCl@ss 11.0	27060311
-------------	----------

ETIM 5.0	EC001855
----------	----------

ETIM 6.0	EC001855
----------	----------

ETIM 7.0	EC001855
----------	----------

## Elektrischer Anschluss

### Anschluss 1

Art des Anschlusses	Sub-D
---------------------	-------

Typ	female
-----	--------

Polzahl	26 -polig
---------	-----------

Ausführung	axial
------------	-------

### Anschluss 2

Art des Anschlusses	offenes Ende
---------------------	--------------