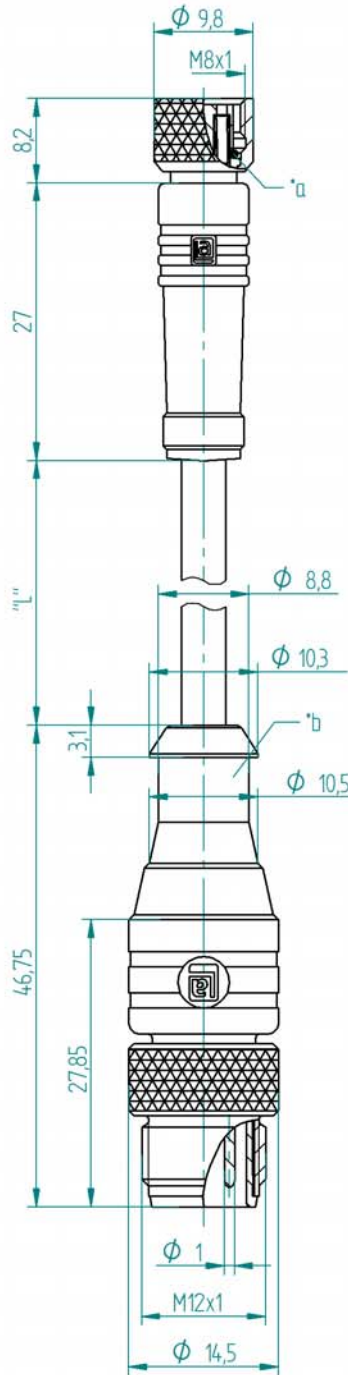
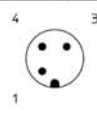
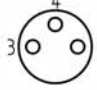


RoHS ✓ 



Typ/ type	Kontaktbelegung/ contact assignment	
	Polzahl/ number of poles	Farbkennung/ color code
RST		1 = braun / brown
		3 = blau / blue
		4 = schwarz / black
RKMV		1 = braun / brown
		3 = blau / blue
		4 = schwarz / black

Die Information in diesem Datenblatt enthalten lediglich allgemeine Beschreibungen bzw. Leistungsmerkmale, welche im konkreten Anwendungsfall nicht immer in der beschriebenen Form zutreffen oder welche sich durch Weiterentwicklung der Produkte ändern können. Die gewünschten Leistungsmerkmale sind nur dann verbindlich, wenn sie bei Vertragsabschluss ausdrücklich vereinbart werden.



Produktbeschreibung

Beschreibung	- Verbindungsleitung, M12 Stecker und M8 Kupplung mit selbstsicherndem Schraubverschluss - Leiterfarbcodierung nach Euro-Norm
Typenbezeichnung	RST 3-RKMV 3-.../*M
Kontaktart	RST: Stift RKMV: Buchse
Polzahl	RST: 3 RKMV: 3
Bauartnorm	IEC 61076-2-101 / IEC 61076-2-104
Bauform	RST: LM RKMV: LF

Technische Daten

Betriebsspannung	60 V
Bemessungsspannung	63 V
Bemessungsstrom *	4 A
Bemessungsstoßspannung	1.5 kV
Verschmutzungsgrad	3 nach DIN EN 60664-1 (VDE0110)
Durchgangswiderstand	≤ 5 mΩ
Isolationswiderstand	> 10 ⁹ Ω

* Derating beachten

Werkstoffe

Kontaktträger	TPU, orange
Umspritzung	TPU, transluzent
Kontakt	RST: CuSn RKMV: CuZn
Kontaktoberfläche	Cu/Au
Rändelschraube	CuZn, vernickelt
Rändelmutter	CuZn, vernickelt
O-Ring	FKM

Umgebungsbedingungen

Schutzgrad (IEC 60529) *	RST: IP67 RKMV: IP67/ IP69K
Temperaturbereich	-25°C bis +80°C, Derating beachten

Gute Chemikalienbeständigkeit.

Die Beständigkeit muss im Einzelfall überprüft werden.

* nur in ordnungsgemäß montiertem Zustand in Verbindung mit den dazugehörigen Gegenständen.

Erweiterte technische Daten

Anzugsmoment Kupplungsmutter	M8x1: 30 Ncm, handfest
Anzugsmoment Kupplungsschraube	M12x1: 50 Ncm, handfest

Legende

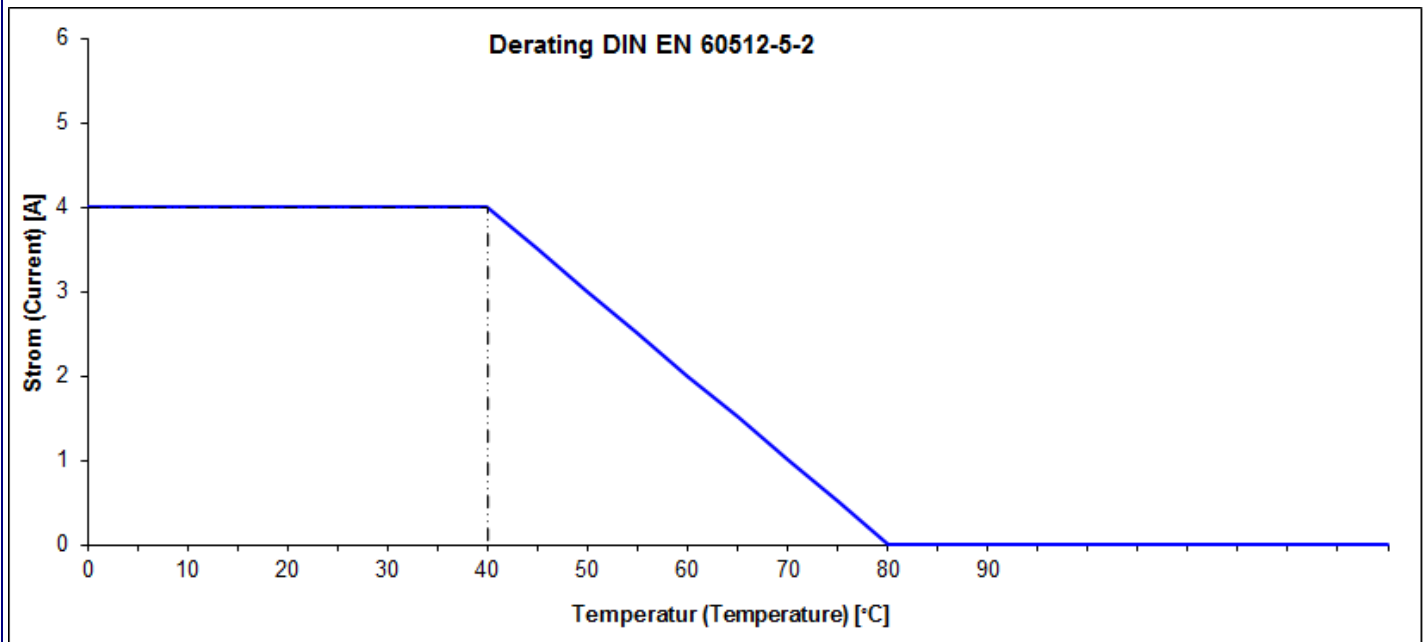
Steckverbinder dürfen nicht unter Last getrennt / gesteckt werden.

*a O-Ring

*b Schutzschlauchmontage

L = Länge der Steuerleitung

Weitere technische Daten über die Steuerleitung siehe Datenblatt 909-xxx



Standardartikel

Artikel-Nr.	Typenbezeichnung
000-002-520	RST 3-RKMV 3-06/7 M
000-003-711	RST 3-RKMV 3-224/20 M
000-004-369	RST 3-RKMV 3-294/0,5 M
000-017-081	RST 3-RKMV 3-224/1 M
000-017-082	RST 3-RKMV 3-224/2 M
000-028-536	RST 3-RKMV 3-224/0,3 M
000-029-616	RST 3-RKMV 3-224/5 M
000-029-617	RST 3-RKMV 3-224/10 M
000-038-689	RST 3-RKMV 3-224/1,5 M
000-038-690	RST 3-RKMV 3-224/3 M
000-040-190	RST 3-RKMV 3-224/0,6 M
000-043-712	RST 3-RKMV 3-224/3,5 M
000-044-195	RST 3-RKMV 3-224/4 M
000-045-679	RST 3-RKMV 3-224/7 M
000-046-001	RST 3-RKMV 3-264/2 M
000-047-691	RST 3-RKMV 3-06/5 M
000-048-067	RST 3-RKMV 3-06/2 M
000-055-653	RST 3-RKMV 3-264/5 M
000-059-663	RST 3-RKMV 3-280/2 M
000-062-718	RST 3-RKMV 3-224/2,5 M
000-065-137	RST 3-RKMV 3-06/0,3 M
000-065-138	RST 3-RKMV 3-06/0,6 M
000-065-923	RST 3-RKMV 3-264/3 M
000-083-044	RST 3-RKMV 3-264/0,8 M
000-084-043	RST 3-RKMV 3-264/1 M
000-084-547	RST 3-RKMV 3-280/1 M
000-090-829	RST 3-RKMV 3-264/0,5 M
000-092-983	RST 3-RKMV 3-224/15 M
000-096-871	RST 3-RKMV 3-260/0,6 M
000-096-872	RST 3-RKMV 3-260/1 M
000-096-874	RST 3-RKMV 3-260/0,3 M
000-096-876	RST 3-RKMV 3-260/1,5 M
934-636-569	RST 3-RKMV 3-260/2 M
934-637-236	RST 3-RKMV 3-264/0,6 M
934-637-238	RST 3-RKMV 3-264/1,5 M