

## Brücken-Einpressbuchse

- zum Einpressen in Frontplatten bis 6 mm Dicke
- Aufnahmebohrung  $\varnothing$  9,2 mm, einseitig angesenkt (ca. 0,5 x 45°)
- Plattenstärke:  
Metallplatten:  $\geq$  1 mm,  
Kunststoffplatten:  $\geq$  2 mm
- Montage mittels Montagewerkzeug MWZ 13 für unseren Brückenstecker **BRST 7922 Ni** / ..(Farbe)
- die Montageanleitung MA 015 finden Sie unter [www.schuetzinger.de](http://www.schuetzinger.de)

### Best.-Nr.

**BRBU 7924 L Ni** / ..(Farbe)

- Kontaktteile **vernickelt**
- Isolierteil PA 6.6 (Polyamid)
- **Farben** siehe Tabelle

### Best.-Nr.

**BRBU 7924 L Au** / ..(Farbe)

- Kontaktteile **vergoldet**
- Isolierteil PA 6.6 (Polyamid)
- **Farben** siehe Tabelle



MA 015

## Connecting socket

- for pressing into panels up to 6 mm thick
- location hole  $\varnothing$  9.2 mm, countersunk one-sided (approx. 0.5 x 45°)
- panel thickness:  
metal panels:  $\geq$  1 mm,  
plastic panels:  $\geq$  2 mm
- fixture using special tool MWZ 13
- for our connecting plug **BRST 7922 Ni** / ..(colour)
- please visit [www.schuetzinger.de](http://www.schuetzinger.de) to find the assembly instruction MA 015

### Order No.

**BRBU 7924 L Ni** / ..(colour)

- contact parts **nickel-plated**
- insulation PA 6.6 (Polyamid)
- **colours** see table

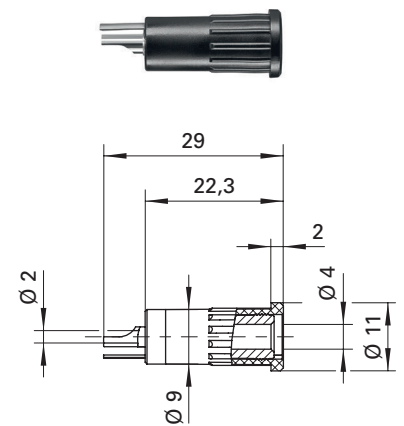
### Order No.

**BRBU 7924 L Au** / ..(colour)

- contact parts **gold-plated**
- insulation PA 6.6 (Polyamid)
- **colours** see table



MA 015



Allgemeine Angaben		General information			
Best.-Nr. <sup>1)</sup>	BRBU 7924 L Ni / ..(Farbe) Kontaktteile vernickelt	BRBU 7924 L Au / ..(Farbe) Kontaktteile vergoldet	Order No. <sup>1)</sup>	BRBU 7924 L Ni / ..(colour) contact parts nickel-plated	BRBU 7924 L Au / ..(colour) contact parts gold-plated
Farben	schwarz, rot		colours	black, red	
Technische Daten		Technical data			
Anschluss	löten		terminal	solder	
Durchgangswiderstand	7 m $\Omega$	5 m $\Omega$	transition resistance	7 m $\Omega$	5 m $\Omega$
Bemessungsspannung <sup>2)</sup>	30 V <sub>AC</sub> / 60 V <sub>DC</sub>		rated voltage <sup>2)</sup>	30 V <sub>AC</sub> / 60 V <sub>DC</sub>	
Bemessungsstrom <sup>2)</sup>	16 A		rated current <sup>2)</sup>	16 A	
Temperatur-Einsatzbereich	von -25 °C bis +80 °C		operating temperature	from -25 °C to +80 °C	

<sup>1)</sup> andere Kontaktoberflächen, Farben und Anschlüsse auf Anfrage  
<sup>2)</sup> bei normalen Umgebungstemperaturen

<sup>1)</sup> other contact platings, colours and terminals on request  
<sup>2)</sup> at normal ambient temperatures