



Leistungsschalter Baugröße S0 für Starterkombination Bemessungsstrom 10 A N-Auslöser 130 A Schraubanschluss Standardschaltvermögen

<b>Produkt-Markename</b>	SIRIUS
<b>Produkt-Bezeichnung</b>	Leistungsschalter
<b>Ausführung des Produkts</b>	für Starterkombinationen
<b>Produkttyp-Bezeichnung</b>	3RV2
<b>Allgemeine technische Daten</b>	
<b>Baugröße des Leistungsschalters</b>	S0
<b>Baugröße des Schützes kombinierbar firmenspezifisch</b>	S00, S0
Produktweiterung Hilfsschalter	Ja
<b>Verlustleistung [W] bei Bemessungswert Strom</b>	
• bei AC bei warmem Betriebszustand	9,25 W
• bei AC bei warmem Betriebszustand je Pol	3,1 W
Isolationsspannung bei Verschmutzungsgrad 3 bei AC Bemessungswert	690 V
<b>Stoßspannungsfestigkeit Bemessungswert</b>	6 kV
<b>maximal zulässige Spannung für sichere Trennung</b>	
• in Netzen mit nicht geerdetem Sternpunkt zwischen Haupt- und Hilfsstromkreis	400 V
• in Netzen mit geerdetem Sternpunkt zwischen Haupt- und Hilfsstromkreis	400 V
Schockfestigkeit gemäß IEC 60068-2-27	25g / 11 ms
<b>mechanische Lebensdauer (Schaltspiele)</b>	
• der Hauptkontakte typisch	100 000
• der Hilfskontakte typisch	100 000
elektrische Lebensdauer (Schaltspiele) typisch	100 000
<b>Referenzkennzeichen gemäß IEC 81346-2:2009</b>	Q
<b>RoHS-Richtlinie (Datum)</b>	01.10.2009
<b>Umgebungsbedingungen</b>	
Aufstellungshöhe bei Höhe über NN maximal	2 000 m
<b>Umgebungstemperatur</b>	
• während Betrieb	-20 ... +60 °C
• während Lagerung	-50 ... +80 °C
• während Transport	-50 ... +80 °C
relative Luftfeuchte während Betrieb	10 ... 95 %
<b>Hauptstromkreis</b>	
<b>Polzahl für Hauptstromkreis</b>	3
<b>Betriebsspannung</b>	
• Bemessungswert	690 V
• Bemessungswert	20 ... 690 V
• bei AC-3 Bemessungswert maximal	690 V

<b>Betriebsfrequenz Bemessungswert</b>	50 ... 60 Hz
<b>Betriebsstrom Bemessungswert</b>	10 A
<b>Betriebsstrom</b>	
• bei AC-3 bei 400 V Bemessungswert	10 A
<b>Betriebsleistung</b>	
• bei AC-3	
— bei 230 V Bemessungswert	2,2 kW
— bei 400 V Bemessungswert	4 kW
— bei 500 V Bemessungswert	5,5 kW
— bei 690 V Bemessungswert	7,5 kW
<b>Schalhäufigkeit</b>	
• bei AC-3 maximal	15 1/h
<b>Hilfsstromkreis</b>	
<b>Anzahl der Öffner für Hilfskontakte</b>	0
<b>Anzahl der Schließer für Hilfskontakte</b>	0
Anzahl der Wechsler für Hilfskontakte	0
<b>Schutz-/ Überwachungsfunktion</b>	
<b>Produktfunktion</b>	
• Erdschlusserkennung	Nein
• Phasenausfallerkennung	Nein
<b>Ausschaltvermögen Betriebskurzschlussstrom (Ics) bei AC</b>	
• bei 240 V Bemessungswert	100 kA
• bei 400 V Bemessungswert	100 kA
• bei 500 V Bemessungswert	42 kA
• bei 690 V Bemessungswert	4 kA
<b>Ausschaltvermögen Grenzkurzschlussstrom (Icu)</b>	
• bei AC bei 240 V Bemessungswert	100 kA
• bei AC bei 400 V Bemessungswert	100 kA
• bei AC bei 500 V Bemessungswert	42 kA
• bei AC bei 690 V Bemessungswert	6 kA
Ansprechwert Strom des unverzögerten Kurzschlussauslösers	130 A
<b>UL/CSA Bemessungsdaten</b>	
<b>Volllaststrom (FLA) für 3-phasigen Drehstrommotor</b>	
• bei 480 V Bemessungswert	10 A
• bei 600 V Bemessungswert	10 A
<b>abgegebene mechanische Leistung [hp]</b>	
• für 1-phasigen Drehstrommotor	
— bei 110/120 V Bemessungswert	0,5 hp
— bei 230 V Bemessungswert	1,5 hp
• für 3-phasigen Drehstrommotor	
— bei 200/208 V Bemessungswert	2 hp
— bei 220/230 V Bemessungswert	3 hp
— bei 460/480 V Bemessungswert	5 hp
— bei 575/600 V Bemessungswert	10 hp
<b>Kurzschluss-Schutz</b>	
<b>Produktfunktion Kurzschluss-Schutz</b>	Ja
<b>Ausführung des Kurzschlussauslösers</b>	magnetisch
<b>Einbau/ Befestigung/ Abmessungen</b>	
<b>Einbaulage</b>	beliebig
<b>Befestigungsart</b>	Schraub- und Schnappbefestigung auf Hutschiene 35 mm nach DIN EN 60715
<b>Höhe</b>	97 mm
<b>Breite</b>	45 mm
<b>Tiefe</b>	97 mm
<b>einzuhaltender Abstand</b>	
• zu geerdeten Teilen bei 400 V	
— abwärts	30 mm
— aufwärts	30 mm

— seitwärts	9 mm
• zu spannungsführenden Teilen bei 400 V	
— abwärts	30 mm
— aufwärts	30 mm
— seitwärts	9 mm
• zu geerdeten Teilen bei 500 V	
— abwärts	30 mm
— aufwärts	30 mm
— seitwärts	9 mm
• zu spannungsführenden Teilen bei 500 V	
— abwärts	30 mm
— aufwärts	30 mm
— seitwärts	9 mm
• zu geerdeten Teilen bei 690 V	
— abwärts	50 mm
— aufwärts	50 mm
— rückwärts	0 mm
— seitwärts	30 mm
— vorwärts	0 mm
• zu spannungsführenden Teilen bei 690 V	
— abwärts	50 mm
— aufwärts	50 mm
— rückwärts	0 mm
— seitwärts	30 mm
— vorwärts	0 mm
<b>Anschlüsse/ Klemmen</b>	
<b>Produktbestandteil abnehmbare Klemme für Hilfs- und Steuerstromkreis</b>	Nein
<b>Ausführung des elektrischen Anschlusses</b>	
• für Hauptstromkreis	Schraubanschluss
<b>Anordnung des elektrischen Anschlusses für Hauptstromkreis</b>	oben und unten
<b>Art der anschließbaren Leiterquerschnitte</b>	
• für Hauptkontakte	
— eindrätig oder mehrdrätig	2x (1 ... 2,5 mm <sup>2</sup> ), 2x (2,5 ... 10 mm <sup>2</sup> )
— feindrätig mit Aderendbearbeitung	2x (1 ... 2,5 mm <sup>2</sup> ), 2x (2,5 ... 6 mm <sup>2</sup> ), 1x 10 mm <sup>2</sup>
• bei AWG-Leitungen für Hauptkontakte	2x (16 ... 12), 2x (14 ... 8)
<b>Anzugsdrehmoment</b>	
• für Hauptkontakte bei Schraubanschluss	2 ... 2,5 N·m
<b>Ausführung des Schraubendreherchaftes</b>	Durchmesser 5 ... 6 mm
<b>Größe der Schraubendreher Spitze</b>	Pozidriv Gr. 2
<b>Ausführung des Gewindes der Anschlussschraube</b>	
• für Hauptkontakte	M4
<b>Sicherheitsrelevante Kenngrößen</b>	
<b>B10-Wert</b>	
• bei hoher Anforderungsrate gemäß SN 31920	5 000
<b>Anteil gefährbringender Ausfälle</b>	
• bei niedriger Anforderungsrate gemäß SN 31920	50 %
• bei hoher Anforderungsrate gemäß SN 31920	50 %
<b>Ausfallrate [FIT]</b>	
• bei niedriger Anforderungsrate gemäß SN 31920	50 FIT
<b>Schutzart IP frontseitig gemäß IEC 60529</b>	IP20
<b>Berührungsschutz frontseitig gemäß IEC 60529</b>	fingersicher bei senkrechter Berührung von vorne
Ausführung der Anzeige für Schaltzustand	Knebel
<b>Approbationen/ Zertifikate</b>	
allgemeine Produktzulassung	



[Bestätigungen](#)



[KC](#)



**Konformitätserklärung**

**Prüfbescheinigungen**

**Marine / Schiffbau**



EG-Konf.

[UK-Konformitätserklärung](#)

[spezielle Prüfbescheinigungen](#)

[Typprüfbescheinigung/Werkszeugnis](#)



ABS



BUREAU VERITAS

**Marine / Schiffbau**

**Sonstige**



DNV



LRS



PRS



RINA



RMRS

[Bestätigungen](#)

**Sonstige**

**Railway**



VDE

[Bestätigungen](#)

[Schwingen / Schocken](#)

**Weitere Informationen**

Information- and Downloadcenter (Kataloge, Broschüren,...)

<https://www.siemens.de/ic10>

Industry Mall (Online-Bestellsystem)

<https://mall.industry.siemens.com/mall/de/de/Catalog/product?mlfb=3RV2321-1JC10>

CAX-Online-Generator

<http://support.automation.siemens.com/WW/CAXorder/default.aspx?lang=de&mlfb=3RV2321-1JC10>

Service&Support (Handbücher, Betriebsanleitungen, Zertifikate, Kennlinien, FAQs,...)

<https://support.industry.siemens.com/cs/ww/de/ps/3RV2321-1JC10>

Bilddatenbank (Produktfotos, 2D-Maßzeichnungen, 3D-Modelle, Geräteschaltpläne, EPLAN Makros, ...)

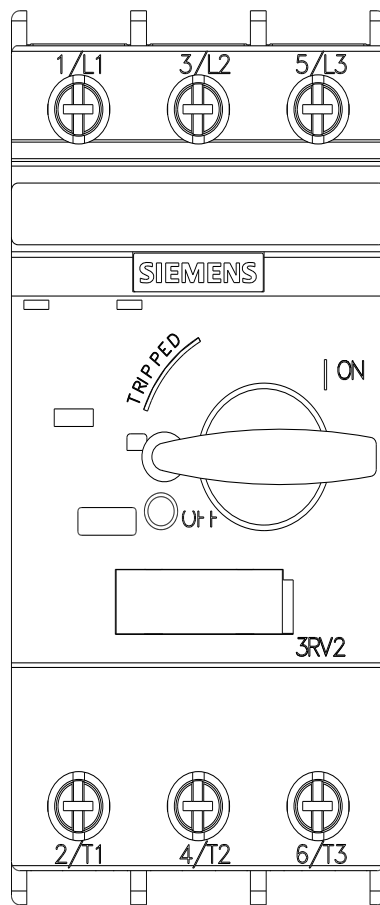
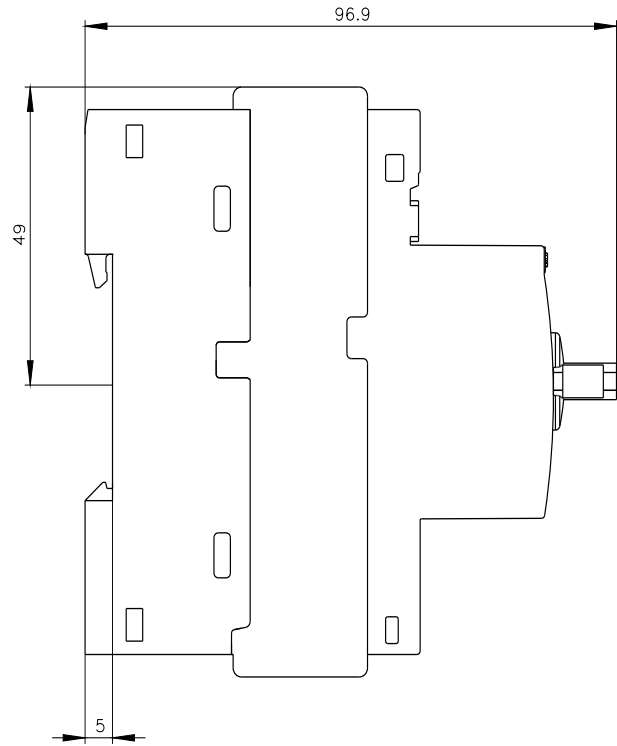
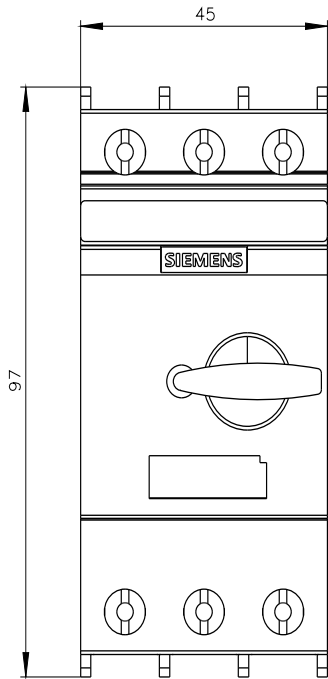
[http://www.automation.siemens.com/bilddb/cax\\_de.aspx?mlfb=3RV2321-1JC10&lang=de](http://www.automation.siemens.com/bilddb/cax_de.aspx?mlfb=3RV2321-1JC10&lang=de)

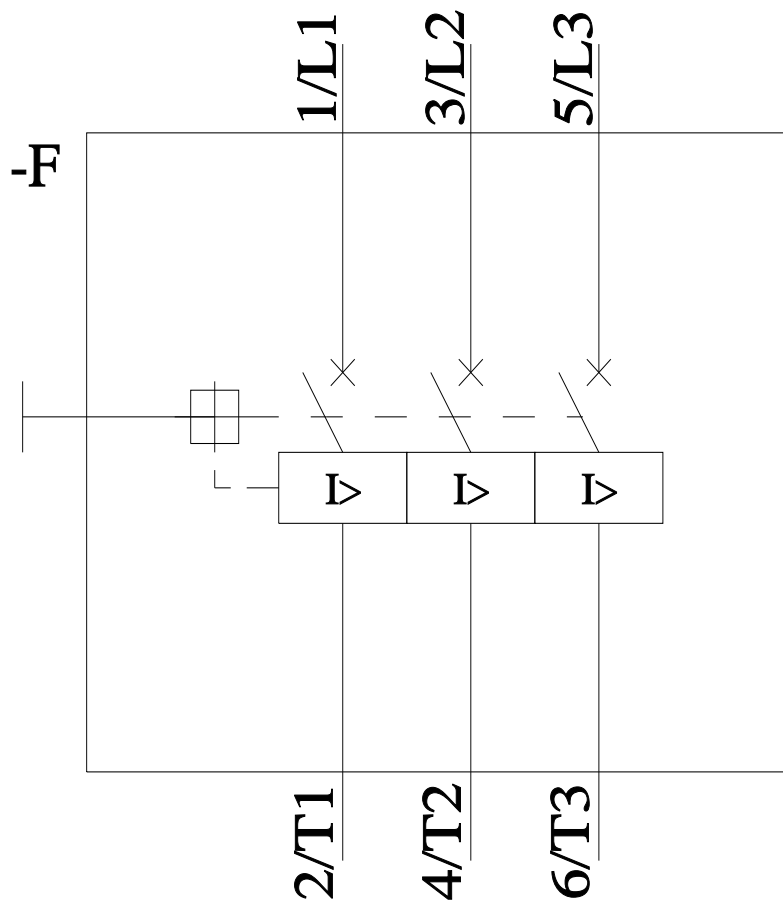
Kennlinien: Auslöseverhalten, I<sup>2</sup>t, Durchlassstrom

<https://support.industry.siemens.com/cs/ww/de/ps/3RV2321-1JC10/char>

Weitere Kennlinien (z. B. Elektrische Lebensdauer, Schalthäufigkeit)

<http://www.automation.siemens.com/bilddb/index.aspx?view=Search&mlfb=3RV2321-1JC10&objecttype=14&gridview=view1>





letzte Änderung:

08.12.2021 ↻