



Bestellbezeichnung

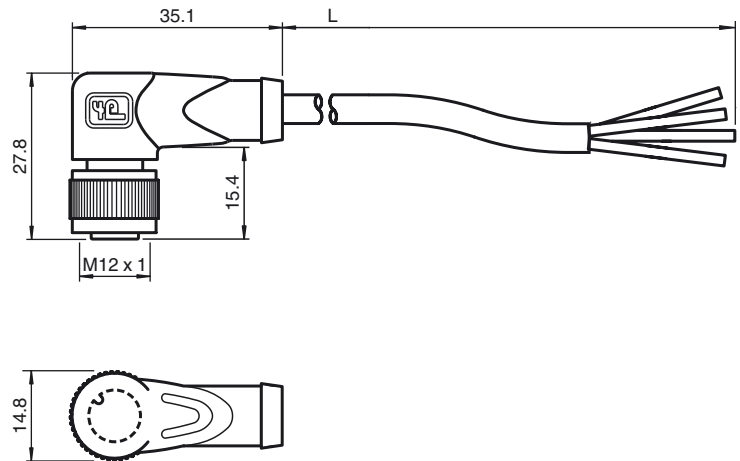
V1-W-10M-PUR

Kabeldose, M12, 4-polig, PUR-Kabel

Merkmale

- Rändelmutter geeignet für Werkzeugmontage
- Rüttelsicherung durch mechanische Rastung
- Vergoldete und gedrehte Kontakte
- Schutzart IP67 / IP68 / IP69K
- Halogenfrei

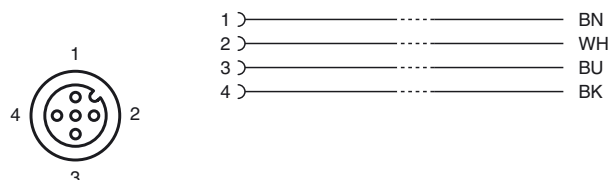
Abmessungen



Technische Daten

| | | |
|---|-------|--|
| Allgemeine Daten | | |
| Polzahl | | 4 |
| Anschluss 1 | | Buchse |
| Bauform 1 | | gewinkelt |
| Gewinde 1 | | M12 |
| Anschluss 2 | | freies Leitungsende |
| Elektrische Daten | | |
| Betriebsspannung | U_B | max. 250 V AC/DC |
| Betriebsstrom | | max. 4 A |
| Durchgangswiderstand | | < 5 mΩ |
| Umgebungsbedingungen | | |
| Umgebungstemperatur | | Griffkörper: -40 ... 90 °C (-40 ... 194 °F) Kabel, fest verlegt: -40 ... 80 °C (-40 ... 176 °F) Kabel, beweglich: -25 ... 80 °C (-13 ... 176 °F) |
| Verschmutzungsgrad | | 3 |
| Mechanische Daten | | |
| Kontaktelemente | | gefederte Kontaktbuchsen |
| Stiftdurchmesser | | 1 mm |
| Schutzart | | IP67 / IP68 / IP69K |
| Material | | |
| Kontakte | | CuSn / Au |
| Kontaktoberfläche | | Au |
| Griffkörper | | TPU, schwarz |
| Kabel | | PUR |
| Überwurfmutter | | Zink-Druckguss |
| Aderisolation | | PP |
| Kabel | | |
| Manteldurchmesser | | Ø 4,8 mm |
| Biegeradius | | > 10 x Leitungsdurchmesser, bewegt > 8 x Leitungsdurchmesser, fest verlegt |
| Farbe | | grau |
| Adern | | 4 x 0,34 mm ² |
| Leiteraufbau | | 19 x 0,15 mm Ø |
| Länge | L | 10 m |
| Brennbarkeit | | |
| Kontaktträger | | HB |
| Gehäuse | | V-2 |
| Normen- und Richtlinienkonformität | | |
| Normenkonformität | | |
| Schutzart | | EN 60529:2000 |
| Normen | | IEC 61076-2-101:2008 |
| Brennbarkeit | | Griffkörper: UL 94 |

Elektrischer Anschluss



Veröffentlichungsdatum: 2013-08-14 16:29 Ausgabedatum: 2013-08-14 040066_ger.xml

Beachten Sie „Allgemeine Hinweise zu Pepperl+Fuchs-Produktinformationen“.