

Impulszähler, elektromechanisch

Standard-Zähler	6- oder 8-stellig mit/ohne Nullstellung (AC+DC)	B 16 / B 18
------------------------	--	--------------------



Die Standard-Summierzähler B 16 (manuell rückstellbar) und B 16, B 18 (nicht rückstellbar) sind robust aufgebaut.

Ihr Einsatzbereich liegt in rauen Industrieumgebungen als Einzelzähler oder in Kombination als steckbare Variante mit weiteren B, BVa, HB oder HVa Zählern.

Eigenschaften

- B 16.x1: 6-stelliger Summierzähler mit Handnullstellung
- B 16.x0 und B 18.x0: 6- und 8-stelliger Summierzähler ohne Nullstellung
- Zähler ohne Frontrahmen steckbar in Frontrahmen F1B und F2B und kombinierbar im Raster 50 x 25 mm mit Fassung 945.2
- Sehr hohe Lebensdauer (200 Mio. Impulse)

Nutzen

- Kombinierbar mit Vorwahlzählern BVa und HVa, sowie mit Zeitzähler HB
- Erweiterbar mit verschiedenen Frontkappen zum Schutz vor Staub, Schmutz und Feuchtigkeit – verschleißbare Nullstellung

Applikationen

Allgemeine Mengenzählung, Stückzahlermittlung, Ereigniszählung, Zeiterfassung

Typenreihe				
<i>Beschreibung</i>	<i>6-stellig ohne Nullstellung</i>	<i>8-stellig ohne Nullstellung</i>	<i>6-stellig mit Nullstellung</i>	<i>Bestellhinweis</i>
Zähler ohne Frontrahmen, Befestigung v. hinten, steckbar in Fassung 945.2 und Frontrahmen F1	–	B 18.00	B 16.01	- Artikelnummer
Einbauzähler, Frontrahmen Gr. 1 mit 2 Befestigungslöchern	B 16.10	B 18.10	B 16.11	- Bei Sonderspannungen etc. bitte genaue Zählertyp, Spannung, Spannungsart und Ausführung angeben, z.B.: B 16.31, 4,5 V DC, 0 oder B 18.00, 48 V AC, a
Einbauzähler mit Spannbügelbefestigung	B 16.20	B 18.20	B 16.21	
Einbauzähler, Frontrahmen Gr. 3 mit 2 Befestigungslöchern	B 16.30	B 18.30	B 16.31	

Zubehör			Bestellnr.
Frontrahmen, Typ F1B Kunststoff	Für Ausschnitt 54 x 49 mm, mit Schraubbefestigung, für steckbare Zähler B1x.0x und HB2x.0x in Fassung Typ 945.2	beige schwarz	G007501 G007502
Fassung, Typ 945.2	Für Zähler B1x.0x und HB2x.0x, zum steckbaren Anschluss verwendbar in Frontrahmen F1B	schwarz	G008434
Dichtungskappe, Typ K1, IP65	Für Frontplatte 60 x 50 mm mit Schraubbefestigung, für elektromechanische Zähler und über Adapter-Frontrahmen N003001 für Zähler 48 x 24 mm	transparent / grau transparent / schwarz	G008300 G008301
Klarsichtdeckel verriegelbar, IP65	Für Ausschnitt 54 x 29 mm, mit Schraubbefestigung auf Frontrahmen F1B oder Adapter-Frontrahmen N003001, für Zähler mit Ausschnitt 50 x 25 mm od. 45 x 22,2 mm	transparent / schwarz	N003002
Blindgehäuse, 53 x 28 mm	Für Ausschnitt 50 x 25 mm, für Zähler 53 x 28 mm	schwarz	T005753
Aufbaurahmen mit Ausschnitt 50 x 25 mm über separaten Adapter auch 45 x 22,2 mm	Für Schnappmontage auf 35 mm Hut-Schiene nach DIN, für Zähler 53 x 28 mm und über separaten Adapter (T008180) für Zähler 48 x 24 mm	schromatiert	G300004
Tragschienenrahmen SR	Für B- und HB-Zähler für Schnappmontage auf 35 mm Hut-Schiene nach DIN	SR 1 für 1x3 B-Zähler SR 2 für 2x3 B-Zähler	G300000 G300001
Klarsichtdeckel-Ersatzteil, IP65	Aufschraubbar, IP65 mit Dichtungen und Schrauben Passend für Dv(s)B1x und Dv(s)HB2x	Typ Dv, verriegelbar Typ Dvs, verschleißbar	G008121 G008131


Passende Dichtungen sowie weiteres Zubehör finden Sie im Kapitel Zubehör oder im Bereich Zubehör unter: www.kuebler.com/zubehoer.

Impulszähler, elektromechanisch

Standard-Zähler 6- oder 8-stellig mit/ohne Nullstellung (AC+DC) B 16 / B 18

Technische Daten		
Elektrischer Anschluss	Zählwerk Fassung	Rundstifte \varnothing 1,6 mm mit Steckhülsen für Litzenquerschnitt 0,5 ... 1,0 mm ² Flachzungen 0,8 x 2,8 mm
Nennspannungen	Ausfg. 0 / 1 / a	12 / 24 / 48 / 115 / 230 V DC \pm 10 % 24 / 48 / 115 / 230 V AC \pm 10 %
Zählerfarbe		grau
Zifferngröße		2 x 4,5 mm (B 16); 2 x 4 mm (B 18)
Zifferfarbe		weiß, Grund schwarz
Zählwerksachse		nicht rostend
Einbaulage		beliebig
Lebensdauer		ca. 200 x 10 ⁶ Impulse
Schutzart	mit Nullstellung ohne Nullstellung	IP40 (frontseitig) IP41 (frontseitig)
Gewichte	ohne Nullstellung mit Nullstellung Fassung	81 g 83 g 14 g
Prüfspannung		2000 V ~ effektiv, nach VDE 0435

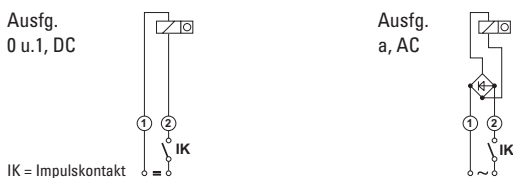
Optionen	
Gehäusefarbe schwarz	Art.-Nr. siehe entspr. Type 1.XXX.XX1.XXX
Elektr. Anschluss am Zähler	Flachzungen 0,8 x 2,8 mm mit Hülsen Art.-Nr. 1.XX7.XXX.XXX
Zähler mit Flachstecker 6,3 x 0,8 mm	auf Anfrage 1.XXX.XXX.XXX.011
Schraubklemmenanschluss	Art.-Nr. 1.XXX.XXX.XXX.023
Anschluss mit Litzen	auf Anfrage 1.XX3.XXX.XXX
Erweiterter Temperaturbereich	auf Anfrage
Verschließbare Nullstellung	grau 1.XXX.XX6.XXX schwarz 1.XXX.XX7.XXX



Schlüssel für Reset (Ersatzteil) G050265

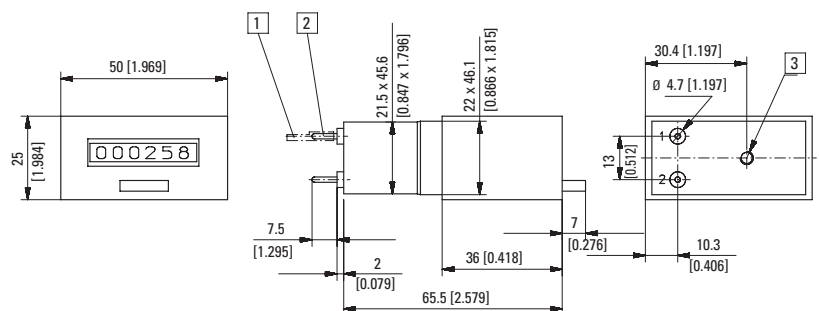
Impulszähler

Schaltbilder



Ausführung / Zählwerk									
Stromart	Ausführung	Impulsfrequenz max.	Impulszeit min.	Impulspause min.	Impulsverhältnis	Einschalt-dauer	Leistungs-aufnahme ca.	zul. Restwellig-keit max.	Betriebstemp. (nicht betauend)
V DC	0	10 Hz	60 ms	40 ms	3 : 2	100 %	1 W	48 %	-10°C ... +60°C
V DC	1	25 Hz	24 ms	16 ms	3 : 2	100 %	2 W	48 %	-10°C ... +60°C
V AC	a	18 Hz	22,2 ms	33,3 ms	2 : 3	100 %	2,9 VA	-	-10°C ... +55°C

Ohne Frontrahmen, Befestigung von hinten 6-stellig mit Nullstellung Typ B 16.01



1) Rundsteckhülse \varnothing 1,5 mm verzinkt 2) Rundstift \varnothing 1,6 mm verzinkt 3) M4, 5 mm tief
Gehäusefarbe: beige (Standard) – schwarz, Art.-Nr. 1.230.XX1.XXX

Typ	Spannung	Anzeige	Art.-Nr.				Weitere Lagertypen:
			12 V	24 V	115 V	230 V	
B 16.01	DC (10 Hz) / 0	6-stellig mit	1.230.012.012	1.230.012.013 ¹⁾	1.230.012.064	1.230.012.066 ¹⁾	1.230.011.013 24 V DC/0 sw
	DC (25 Hz) / 1	Nullstellung		1.230.012.033 ¹⁾			
	AC (18 Hz) / a			1.230.012.061			

Maße in mm [inch]

1) Lagertypen

Impulszähler, elektromechanisch

Standard-Zähler

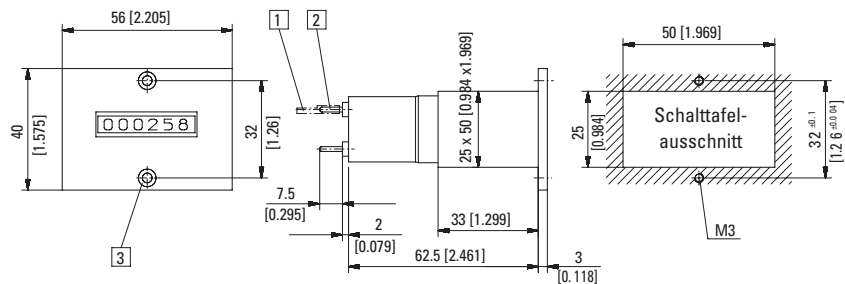
6- oder 8-stellig mit/ohne Nullstellung (AC+DC)

B 16 / B 18

**Einbauzähler Frontrahmen Gr. 1
mit 2 Befestigungslöchern**

6-stellig ohne Nullstellung

Typ B 16.10



1 Rundsteckhülse \varnothing 1,5 mm verzinkt 2 Rundstift \varnothing 1,6 mm verzinkt 3 Senkung Af3 DIN 74

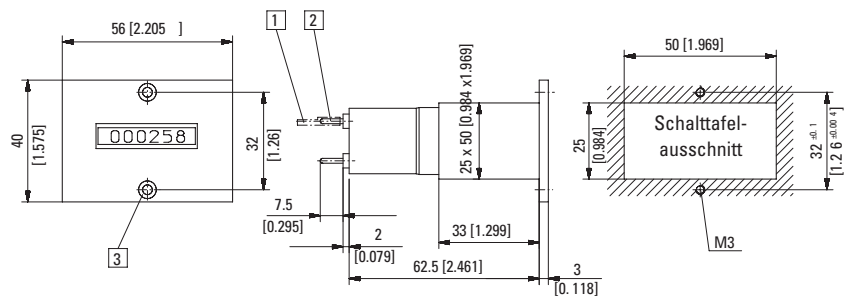
Gehäusefarbe: grau (Standard) – schwarz, Art.-Nr. 1.230.101.XXX

Typ	Spannung	Anzeige	Art.-Nr.			
			12 V	24 V	115 V	230 V
B 16.10	DC (10 Hz) / 0	6-stellig ohne	1.230.100.012	1.230.100.013		
	DC (25 Hz) / 1	Nullstellung	1.230.100.032	1.230.100.033		
	AC (18 Hz) / a				1.230.100.064	1.230.100.066

**Einbauzähler Frontrahmen Gr. 1
mit 2 Befestigungslöchern**

6-stellig mit Nullstellung

Typ B 16.11



1 Rundsteckhülse \varnothing 1,5 mm verzinkt 2 Rundstift \varnothing 1,6 mm verzinkt 3 Senkung Af3 DIN 74

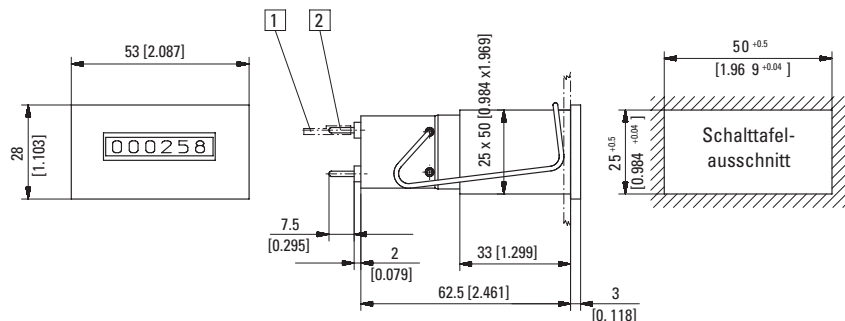
Gehäusefarbe: grau (Standard) – schwarz, Art.-Nr. 1.230.111.XXX

Typ	Spannung	Anzeige	Art.-Nr.				Weitere Lagertypen:
			12 V	24 V	115 V	230 V	
B 16.11	DC (10 Hz) / 0	6-stellig mit	1.230.110.012	1.230.110.013			1.230.111.033 24 V DC/1 sw
	DC (25 Hz) / 1	Nullstellung	1.230.110.032	1.230.110.033 ¹⁾			
	AC (18 Hz) / a			1.230.110.061 ¹⁾	1.230.110.064 ¹⁾	1.230.110.066 ¹⁾	

Einbauzähler mit Spannbugelbefestigung

6-stellig ohne Nullstellung

Typ B 16.20



1 Rundsteckhülse \varnothing 1,5 mm verzinkt 2 Rundstift \varnothing 1,6 mm verzinkt

Gehäusefarbe: grau (Standard) – schwarz, Art.-Nr. 1.230.201.XXX

Typ	Spannung	Anzeige	Art.-Nr.				Weitere Lagertypen:
			12 V	24 V	115 V	230 V	
B 16.20	DC (10 Hz) / 0	6-stellig ohne	1.230.200.012	1.230.200.013			1.237.201.066 230 V AC/a mit Flachstecker
	DC (25 Hz) / 1	Nullstellung	1.230.200.032	1.230.200.033 ¹⁾			
	AC (18 Hz) / a			1.230.200.061	1.230.200.064	1.230.200.066	

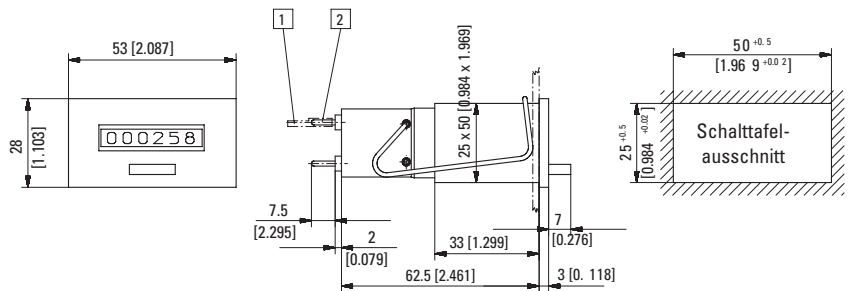
Impulszähler, elektromechanisch

Standard-Zähler **6- oder 8-stellig mit/ohne Nullstellung (AC+DC)** **B 16 / B 18**

Einbauzähler mit Spannbügelbefestigung

6-stellig mit Nullstellung

Typ B 16.21



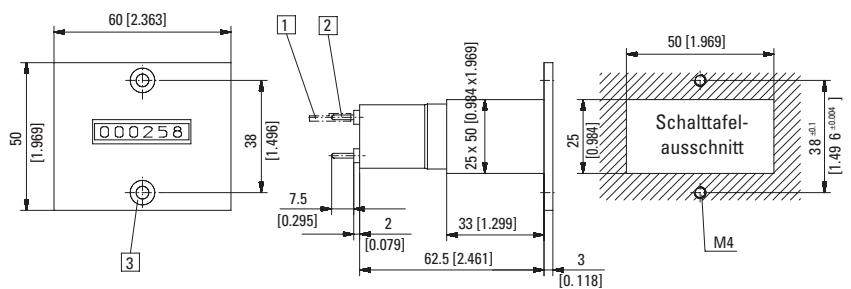
1) Rundsteckhülse \varnothing 1,5 mm verzinkt 2) Rundstift \varnothing 1,6 mm verzinkt
 Gehäusefarbe: grau (Standard) – schwarz, Art.-Nr. 1.230.21 1.XXX

Typ	Spannung	Anzeige	Art.-Nr.				Weitere Lagertypen: (Flachstecker)
			12 V	24 V	115 V	230 V	
B 16.21	DC (10 Hz) / 0	6-stellig mit Nullstellung	1.230.210.012	1.230.210.013 ¹⁾	1.230.210.064	1.230.210.066 ¹⁾	1.230.211.013 24 V DC/0 sw 1.230.211.033 24 V DC/1 sw 1.230.211.066 230 V AC/a sw 1.230.217.013 24 V DC/0 sw vs 1.237.211.066 230 V AC/a sw
	DC (25 Hz) / 1		1.230.210.032	1.230.210.033			
	AC (18 Hz) / a		1.230.210.061				

Einbauzähler Frontrahmen Gr. 3 mit 2 Befestigungslöchern

6-stellig ohne Nullstellung

Typ B 16.30



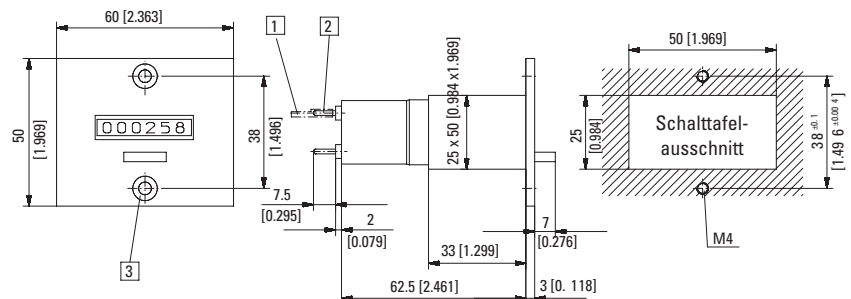
1) Rundsteckhülse \varnothing 1,5 mm verzinkt 2) Rundstift \varnothing 1,6 mm verzinkt 3) Senkung Am 4 DIN 74
 Gehäusefarbe: grau (Standard) – schwarz, Art.-Nr. 1.230.30 1.XXX

Typ	Spannung	Anzeige	Art.-Nr.				
			12 V	24 V	115 V	230 V	
B 16.30	DC (10 Hz) / 0	6-stellig ohne Nullstellung	1.230.300.012	1.230.300.013	1.230.300.064	1.230.300.066	
	DC (25 Hz) / 1		1.230.300.032	1.230.300.033			
	AC (18 Hz) / a		1.230.300.061				

Einbauzähler Frontrahmen Gr. 3 mit 2 Befestigungslöchern

6-stellig mit Nullstellung

Typ B 16.31



1) Rundsteckhülse \varnothing 1,5 mm verzinkt 2) Rundstift \varnothing 1,6 mm verzinkt 3) Senkung Bf 4 DIN 74
 Gehäusefarbe: grau (Standard) – schwarz, Art.-Nr. 1.230.11 1.XXX

Typ	Spannung	Anzeige	Art.-Nr.				Weitere Lagertypen: (Flachstecker)
			12 V	24 V	115 V	230 V	
B 16.31	DC (10 Hz) / 0	6-stellig mit Nullstellung	1.230.310.012	1.230.310.013 ¹⁾	1.230.310.064	1.230.310.066	1.270.310.066 230 V AC/a
	DC (25 Hz) / 1		1.230.310.032	1.230.310.033			
	AC (18 Hz) / a		1.230.310.061				

Maße in mm [inch]

1) Lagertypen

Impulszähler, elektromechanisch

Standard-Zähler

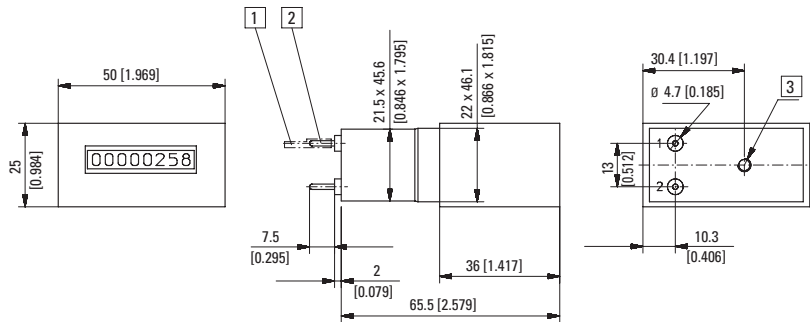
6- oder 8-stellig mit/ohne Nullstellung (AC+DC)

B 16 / B 18

Ohne Frontrahmen, Befestigung von hinten

8-stellig ohne Nullstellung

Typ B 18.00



1) Rundsteckhülse \varnothing 1,5 mm verzinkt 2) Rundstift \varnothing 1,6 mm verzinkt 3) M4, 5 mm tief

Gehäusefarbe: beige (Standard) – schwarz, Art.-Nr. 1.260.XX1.XXX

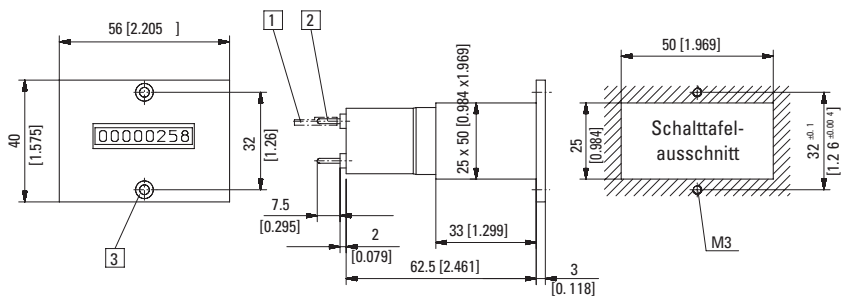
Typ	Spannung	Anzeige	Art.-Nr.				Weitere Lagertypen:
			12 V	24 V	115 V	230 V	
B 18.00	DC (10 Hz) / 0	8-stellig ohne Nullstellung	1.260.002.012	1.260.002.013			1.260.001.013
	DC (25 Hz) / 1		1.260.002.032	1.260.002.033 ¹⁾			
	AC (18 Hz) / a			1.260.002.061	1.260.002.064	1.260.002.066	

Einbauzähler Frontrahmen Gr. 1

mit 2 Befestigungslöchern

8-stellig ohne Nullstellung

Typ B 18.10



1) Rundsteckhülse \varnothing 1,5 mm verzinkt 2) Rundstift \varnothing 1,6 mm verzinkt 3) Senkung Af3 DIN 74

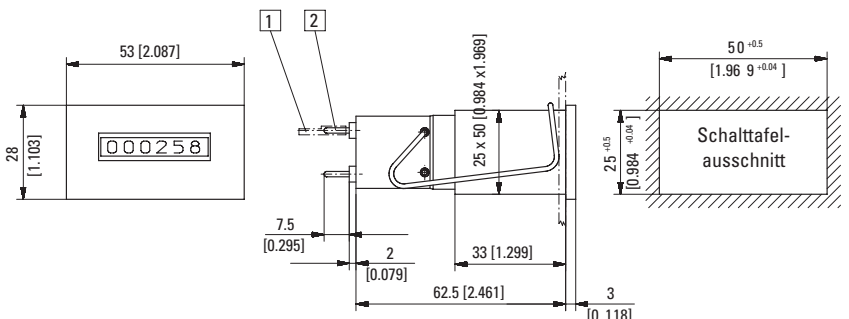
Gehäusefarbe: grau (Standard) – schwarz, Art.-Nr. 1.260.101.XXX

Typ	Spannung	Anzeige	Art.-Nr.				Weitere Lagertypen:
			12 V	24 V	115 V	230 V	
B 18.10	DC (10 Hz) / 0	8-stellig ohne Nullstellung	1.260.100.012	1.260.100.013 ¹⁾			
	DC (25 Hz) / 1		1.260.100.032	1.260.100.033 ¹⁾			
	AC (18 Hz) / a			1.260.100.061	1.260.100.064	1.260.100.066	

Einbauzähler mit Spannbügelbefestigung

8-stellig ohne Nullstellung

Typ B 18.20



1) Rundsteckhülse \varnothing 1,5 mm verzinkt 2) Rundstift \varnothing 1,6 mm verzinkt

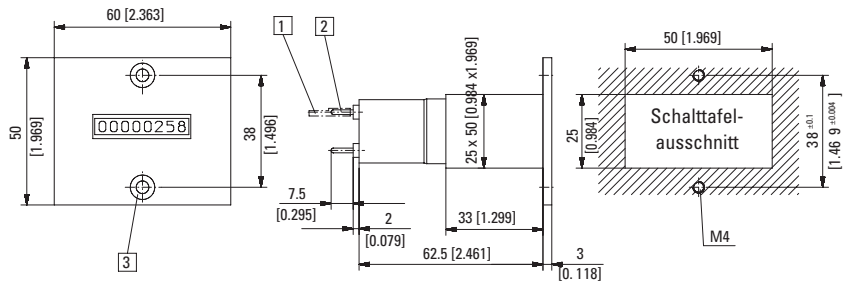
Gehäusefarbe: grau (Standard) – schwarz, Art.-Nr. 1.260.201.XXX

Typ	Spannung	Anzeige	Art.-Nr.				Weitere Lagertypen:
			12 V	24 V	115 V	230 V	
B 18.20	DC (10 Hz) / 0	8-stellig ohne Nullstellung	1.260.200.012	1.260.200.013 ¹⁾			1.260.201.033 1.260.201.066
	DC (25 Hz) / 1		1.260.200.032	1.260.200.033 ¹⁾			
	AC (18 Hz) / a			1.260.200.061	1.260.200.064	1.260.200.066 ¹⁾	

Impulszähler, elektromechanisch

Standard-Zähler **6- oder 8-stellig mit/ohne Nullstellung (AC+DC)** **B 16 / B 18**

**Einbauzähler Frontrahmen Gr. 3
mit 2 Befestigungslöchern
8-stellig ohne Nullstellung
Typ B 18.30**



1 Rundsteckhülse \varnothing 1,5 mm verzinkt
 2 Rundstift \varnothing 1,6 mm verzinkt
 3 Senkung Am 4 DIN 74
 Gehäusefarbe: grau (Standard) – schwarz, Art.-Nr. 1.260.301.XXX

Typ	Spannung	Anzeige	Art.-Nr.				
			12 V	24 V	115 V	230 V	
B 18.30	DC (10 Hz) / 0	8-stellig ohne	1.260.300.012	1.260.300.013			
	DC (25 Hz) / 1	Nullstellung	1.260.300.032	1.260.300.033			
	AC (18 Hz) / a			1.260.300.061	1.260.300.064	1.260.300.066	