

Set mit OBD-Stecker

Die Komponenten dienen zur Herstellung einer Leitung zum Anschluss an die OBD II-Buchse im Fahrzeuginnenraum

Best.-Nr.

SET 7471 / OBD II / 24V / GB / 11 / SW

- Set mit Gehäuse aus PA6 mit Glaskugeln verstärkt, OBD II Stecker und Knickschutz-tülle für Kabel bis Ø 11 mm
- OBD-Stecker 24V mit Lötpins
- Mit Rechteckkontakten 1,6x0,82
- Mit Lötanschluss für Litzendurchmesser bis max. Ø 1,3 mm
- Kontaktteile **vergoldet**

Best.-Nr.

SET 7471 / OBD II / 24V / GF / 11 / SW

- Set mit Gehäuse aus PA6 mit Glasfasern verstärkt, OBD II Stecker und Knickschutz-tülle für Kabel bis Ø 11 mm
- OBD-Stecker 24V mit Lötpins
- Mit Rechteckkontakten 1,6x0,82
- Mit Lötanschluss für Litzendurchmesser bis max. Ø 1,3 mm
- Kontaktteile **vergoldet**

Set with OBD connector

The components are used for the manufacture of a lead for connecting to the OBD II socket in the vehicle interior

Order No.

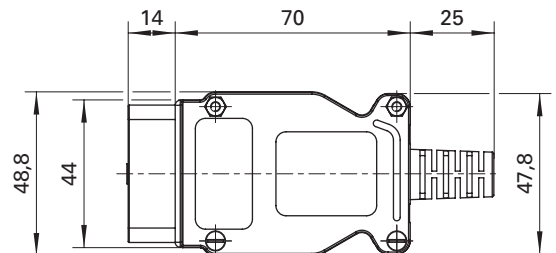
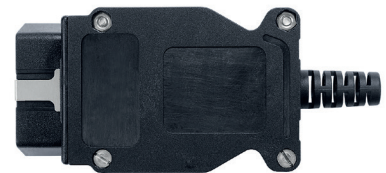
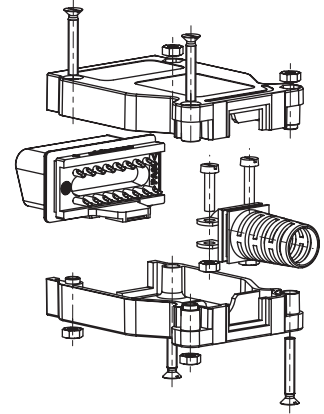
SET 7471 / OBD II / 24V / GB / 11 / SW

- set with housing made of PA6 reinforced with glass beads, OBD II connector and bend relief for cables up to Ø 11 mm
- OBD connector 24 V with solder pin
- with rectangle pins 1.6x0.82
- with solder terminal for wire strand up to Ø 1.3 mm
- contact parts **gold-plated**

Order No.

SET 7471 / OBD II / 24V / GF / 11 / SW

- set with housing made of PA6 reinforced with glass fibres, OBD II connector and bend relief for cables up to Ø 11 mm
- OBD connector 24 V with solder pin
- with rectangle pins 1.6x0.82
- with solder terminal for wire strand up to Ø 1.3 mm
- contact parts **gold-plated**



Allgemeine Angaben		General information			
Best.-Nr. ¹⁾	SET 7471 / OBD II / 24V / GB / 11 / SW Kontaktteile vergoldet	SET 7471 / OBD II / 24V / GF / 11 / SW Kontaktteile vergoldet	Order No. ¹⁾	SET 7471 / OBD II / 24V / GB / 11 / SW contact parts gold-plated	SET 7471 / OBD II / 24V / GF / 11 / SW contact parts gold-plated
Farben	schwarz		colours	black	
Gehäuse	PA 6 mit Glaskugeln verstärkt	PA 6 mit Glasfasern verstärkt	housing	PA 6 reinforced with glass beads	PA 6 reinforced with glass fibre
	UL94 – HB	UL94 – V0		UL94 – HB	UL94 – V0
Technische Daten		Technical data			
Leitung	Ø 11 mm		cable	Ø 11 mm	
Durchgangswiderstand	-		transition resistance	-	
Bemessungsspannung ²⁾	24 V		rated voltage ²⁾	24 V	
Bemessungsstrom ²⁾	10 A		rated current ²⁾	10 A	
Steckzyklen	5000		mating cycles	5000	
Temperatur-Einsatzbereich	von -40 °C bis +85 °C		operating temperature	from -40 °C to +85 °C	

¹⁾ andere Kontaktoberflächen und Farben auf Anfrage

²⁾ bei normalen Umgebungstemperaturen

¹⁾ other contact platings and colours on request

²⁾ at normal ambient temperatures