



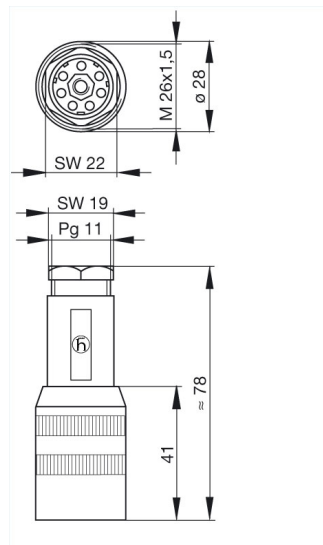
N6R EF

Industrial Connectors:Rund-Steckverbindung NR-Serie:Leitungsdose, gerade

Produktbeschreibung

Beschreibung	Leitungsdose, gerade, mit Kabelabfangung,
Typ	N6R EF
Bestell-Nr.	931 720-001
Kontaktart	gefederte Buchse
Polzahl	6 + PE
Leitungsverschraubung	PG 11
Leitungsdurchmesser	7 mm bis 9 mm
Leitungsquerschnitt	max. 1,5 mm ²
Norm	DIN 43 651
Gehäusefarbe	grau

Zeichnung



Technische Daten

Stiftdurchmesser	1,6 mm
Bemessungsspannung	250 V AC/DC
Bemessungsstrom	10 A
Durchgangswiderstand	≤ 5 mOhm
Anschlußart	crimpen
Anschließbare Leitungen	0,5 mm ² bis 1,5 mm ²

Werkstoff

Kontaktflächenmaterial	Ag
Kontaktträgermaterial	PET
Gehäusematerial	PET

Umgebungsbedingungen

Schutzgrad (IEC 60529)	IP 65
Temperaturbereich	-40 °C bis +90 °C

Verpackungseinheit

Verpackungseinheit 10 Stück

Lieferumfang bzw. Zubehör

Lieferumfang 1 Leitungsdose, unmontiert im Polybeutel,
mit Montageanleitung

Zubehör gesondert zu bestellen steckbar mit / passend zu N6R AM,
N6R AM..., N6R BM..., N6R DM
Codierung NC6,
Bestell-Nr. 831 002-011
Kontakte: RBC 162