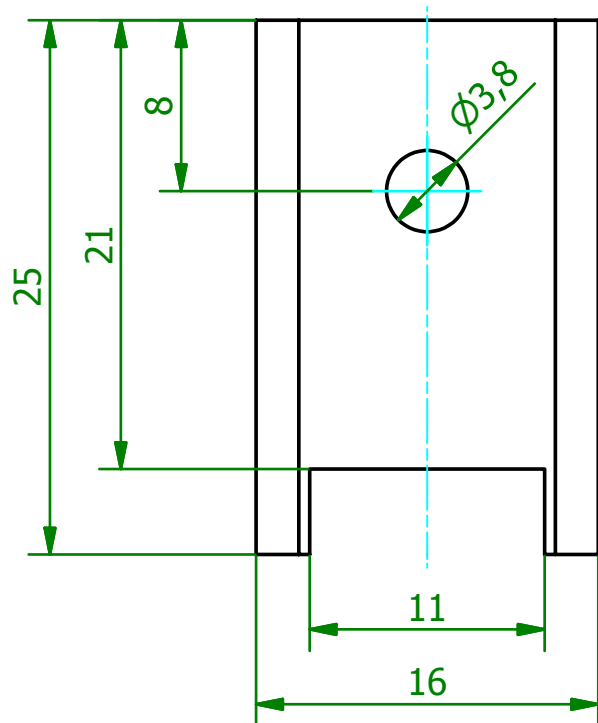
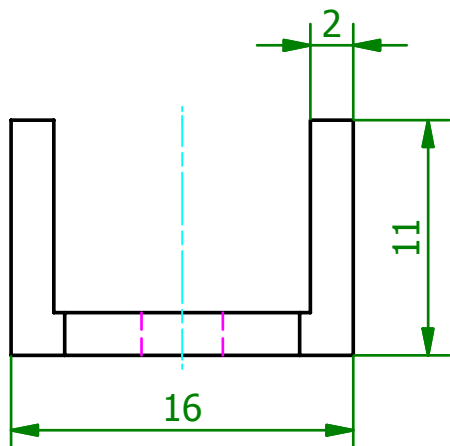
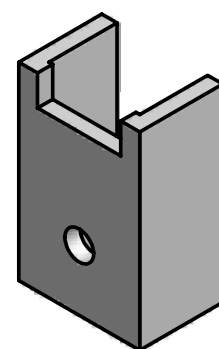


(2 : 1)



(1 : 1)



<p style="text-align: center;">Schutzvermerk gemäß DIN ISO 16016 beachten © Fischer Elektronik GmbH & Co. KG 2007</p>			Freimasstoleranz DIN ISO 2768m		Oberfläche SA	Kunde 77777 - Fischer Elektronik	
			Datum	Name	Bezeichnung / Titel		
			Erst. 19.09.2007	Lochen	SK 431-1 U-Strangkühlkörper		
			Bearb. 24.09.2007	Lochen			
			Werkstoff / Material		Zeichnungs-Nummer		Blatt
			EN AW 6060 T66		001021777		1
Z. Änderungen	Datum	Name	C:001021776.ipt		Profiltoleranzen nach DIN EN 12020		Blätter
							1