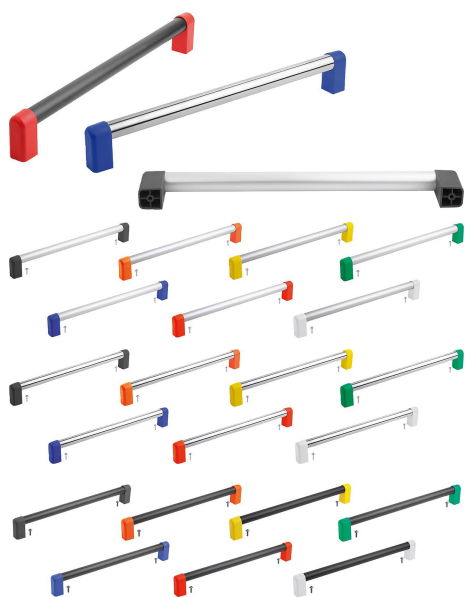


Poignées tubulaires en aluminium ou en inox avec embout en plastique

Description de l'article/illustrations du produit



Codes couleur:



gris foncé
RAL 7021



orangé pur
RAL 2004



jaune colza
RAL 1021



gris clair
RAL 7035



rouge signalisation
RAL 3020



vert
RAL 6032



bleu signalisation
RAL 5017

Description

Matière :

Tube rond en aluminium ou en inox.
Embouts en thermoplastique.

Finition :

Tube rond en aluminium anodisé incolore ou noir.
Tube rond en inox rectifié.

Embouts gris foncé RAL 7021, orange vif RAL 2004, jaune colza RAL 1021, vert signalisation RAL 6032, bleu signalisation RAL 5017, rouge signalisation RAL 3020 et gris clair RAL 7035.

Nota :

Les embouts présentent 4 griffes de serrage au niveau du logement de la traverse tubulaire. Lors de l'insertion de la traverse, celles-ci sont repoussées, procurant une tenue parfaitement ajustée de la traverse.

Les vis de fixation autotaraudeuses pour plastique sont incluses dans la livraison.

Le couple de serrage max. est de 7 Nm.

Montage :

Fixation par l'arrière.

Avantages :

Fixation par vis autotaraudeuses

Montage par l'arrière

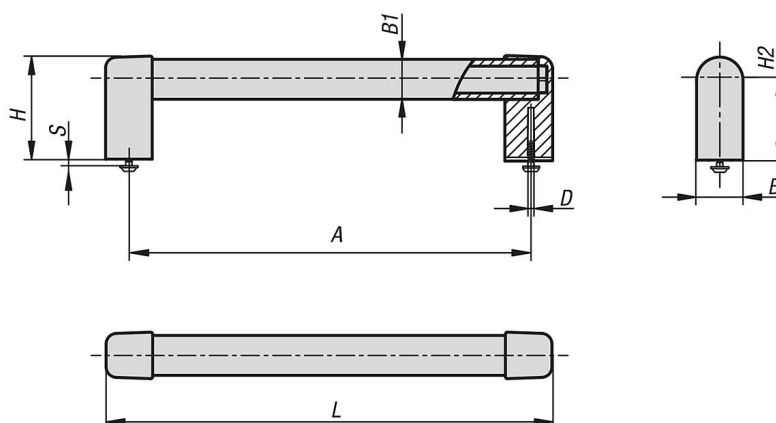
Embouts de différentes couleurs

Entraxes personnalisés sur demande

Sur demande :

Autres entraxes.

Dessins



Aperçu des articles

Poignées tubulaires en aluminium ou en inox

Poignées tubulaires en aluminium ou en inox avec embout en plastique

Aperçu des articles

Référence	Matériau du corps de base	Couleur du corps de base	Surface corps	Matériau de composant	Couleur de composant	A	B	D	H	L	Charge N	B1	H2	S max.
K1849.300700022	aluminium	noir	anodisé	thermoplastique	orangé pur RAL 2004	700	35	6	77,5	735	1000	30x2	60	7
K1849.300800022	aluminium	noir	anodisé	thermoplastique	orangé pur RAL 2004	800	35	6	77,5	835	1000	30x2	60	7
K1849.300900022	aluminium	noir	anodisé	thermoplastique	orangé pur RAL 2004	900	35	6	77,5	935	1000	30x2	60	7
K1849.301000022	aluminium	noir	anodisé	thermoplastique	orangé pur RAL 2004	1000	35	6	77,5	1035	1000	30x2	60	7
K1849.300150032	acier inoxydable	-	rectifié	thermoplastique	orangé pur RAL 2004	150	35	6	77,5	185	1000	30x2	60	7
K1849.300180032	acier inoxydable	-	rectifié	thermoplastique	orangé pur RAL 2004	180	35	6	77,5	215	1000	30x2	60	7
K1849.300200032	acier inoxydable	-	rectifié	thermoplastique	orangé pur RAL 2004	200	35	6	77,5	235	1000	30x2	60	7
K1849.300250032	acier inoxydable	-	rectifié	thermoplastique	orangé pur RAL 2004	250	35	6	77,5	285	1000	30x2	60	7
K1849.300300032	acier inoxydable	-	rectifié	thermoplastique	orangé pur RAL 2004	300	35	6	77,5	335	1000	30x2	60	7
K1849.300350032	acier inoxydable	-	rectifié	thermoplastique	orangé pur RAL 2004	350	35	6	77,5	385	1000	30x2	60	7
K1849.300400032	acier inoxydable	-	rectifié	thermoplastique	orangé pur RAL 2004	400	35	6	77,5	435	1000	30x2	60	7
K1849.300500032	acier inoxydable	-	rectifié	thermoplastique	orangé pur RAL 2004	500	35	6	77,5	535	1000	30x2	60	7
K1849.300600032	acier inoxydable	-	rectifié	thermoplastique	orangé pur RAL 2004	600	35	6	77,5	635	1000	30x2	60	7
K1849.300700032	acier inoxydable	-	rectifié	thermoplastique	orangé pur RAL 2004	700	35	6	77,5	735	1000	30x2	60	7
K1849.300800032	acier inoxydable	-	rectifié	thermoplastique	orangé pur RAL 2004	800	35	6	77,5	835	1000	30x2	60	7
K1849.300900032	acier inoxydable	-	rectifié	thermoplastique	orangé pur RAL 2004	900	35	6	77,5	935	1000	30x2	60	7
K1849.301000032	acier inoxydable	-	rectifié	thermoplastique	orangé pur RAL 2004	1000	35	6	77,5	1035	1000	30x2	60	7
K1849.3001500116	aluminium	nature	anodisé	thermoplastique	jaune colza RAL 1021	150	35	6	77,5	185	1000	30x2	60	7
K1849.3001800116	aluminium	nature	anodisé	thermoplastique	jaune colza RAL 1021	180	35	6	77,5	215	1000	30x2	60	7
K1849.3002000116	aluminium	nature	anodisé	thermoplastique	jaune colza RAL 1021	200	35	6	77,5	235	1000	30x2	60	7
K1849.3002500116	aluminium	nature	anodisé	thermoplastique	jaune colza RAL 1021	250	35	6	77,5	285	1000	30x2	60	7
K1849.3003000116	aluminium	nature	anodisé	thermoplastique	jaune colza RAL 1021	300	35	6	77,5	335	1000	30x2	60	7
K1849.3003500116	aluminium	nature	anodisé	thermoplastique	jaune colza RAL 1021	350	35	6	77,5	385	1000	30x2	60	7
K1849.3004000116	aluminium	nature	anodisé	thermoplastique	jaune colza RAL 1021	400	35	6	77,5	435	1000	30x2	60	7
K1849.3005000116	aluminium	nature	anodisé	thermoplastique	jaune colza RAL 1021	500	35	6	77,5	535	1000	30x2	60	7
K1849.3006000116	aluminium	nature	anodisé	thermoplastique	jaune colza RAL 1021	600	35	6	77,5	635	1000	30x2	60	7
K1849.3007000116	aluminium	nature	anodisé	thermoplastique	jaune colza RAL 1021	700	35	6	77,5	735	1000	30x2	60	7
K1849.3008000116	aluminium	nature	anodisé	thermoplastique	jaune colza RAL 1021	800	35	6	77,5	835	1000	30x2	60	7
K1849.3009000116	aluminium	nature	anodisé	thermoplastique	jaune colza RAL 1021	900	35	6	77,5	935	1000	30x2	60	7
K1849.3010000116	aluminium	nature	anodisé	thermoplastique	jaune colza RAL 1021	1000	35	6	77,5	1035	1000	30x2	60	7
K1849.3001500216	aluminium	noir	anodisé	thermoplastique	jaune colza RAL 1021	150	35	6	77,5	185	1000	30x2	60	7
K1849.3001800216	aluminium	noir	anodisé	thermoplastique	jaune colza RAL 1021	180	35	6	77,5	215	1000	30x2	60	7
K1849.3002000216	aluminium	noir	anodisé	thermoplastique	jaune colza RAL 1021	200	35	6	77,5	235	1000	30x2	60	7
K1849.3002500216	aluminium	noir	anodisé	thermoplastique	jaune colza RAL 1021	250	35	6	77,5	285	1000	30x2	60	7
K1849.3003000216	aluminium	noir	anodisé	thermoplastique	jaune colza RAL 1021	300	35	6	77,5	335	1000	30x2	60	7
K1849.3003500216	aluminium	noir	anodisé	thermoplastique	jaune colza RAL 1021	350	35	6	77,5	385	1000	30x2	60	7
K1849.3004000216	aluminium	noir	anodisé	thermoplastique	jaune colza RAL 1021	400	35	6	77,5	435	1000	30x2	60	7
K1849.3005000216	aluminium	noir	anodisé	thermoplastique	jaune colza RAL 1021	500	35	6	77,5	535	1000	30x2	60	7
K1849.3006000216	aluminium	noir	anodisé	thermoplastique	jaune colza RAL 1021	600	35	6	77,5	635	1000	30x2	60	7
K1849.3007000216	aluminium	noir	anodisé	thermoplastique	jaune colza RAL 1021	700	35	6	77,5	735	1000	30x2	60	7
K1849.3008000216	aluminium	noir	anodisé	thermoplastique	jaune colza RAL 1021	800	35	6	77,5	835	1000	30x2	60	7
K1849.3009000216	aluminium	noir	anodisé	thermoplastique	jaune colza RAL 1021	900	35	6	77,5	935	1000	30x2	60	7
K1849.3010000216	aluminium	noir	anodisé	thermoplastique	jaune colza RAL 1021	1000	35	6	77,5	1035	1000	30x2	60	7
K1849.3001500316	acier inoxydable	-	rectifié	thermoplastique	jaune colza RAL 1021	150	35	6	77,5	185	1000	30x2	60	7
K1849.3001800316	acier inoxydable	-	rectifié	thermoplastique	jaune colza RAL 1021	180	35	6	77,5	215	1000	30x2	60	7
K1849.3002000316	acier inoxydable	-	rectifié	thermoplastique	jaune colza RAL 1021	200	35	6	77,5	235	1000	30x2	60	7
K1849.3002500316	acier inoxydable	-	rectifié	thermoplastique	jaune colza RAL 1021	250	35	6	77,5	285	1000	30x2	60	7
K1849.3003000316	acier inoxydable	-	rectifié	thermoplastique	jaune colza RAL 1021	300	35	6	77,5	335	1000	30x2	60	7
K1849.3003500316	acier inoxydable	-	rectifié	thermoplastique	jaune colza RAL 1021	350	35	6	77,5	385	1000	30x2	60	7
K1849.3004000316	acier inoxydable	-	rectifié	thermoplastique	jaune colza RAL 1021	400	35	6	77,5	435	1000	30x2	60	7
K1849.3005000316	acier inoxydable	-	rectifié	thermoplastique	jaune colza RAL 1021	500	35	6	77,5	535	1000	30x2	60	7
K1849.3006000316	acier inoxydable	-	rectifié	thermoplastique	jaune colza RAL 1021	600	35	6	77,5	635	1000	30x2	60	7
K1849.3007000316	acier inoxydable	-	rectifié	thermoplastique	jaune colza RAL 1021	700	35	6	77,5	735	1000	30x2	60	7
K1849.3008000316	acier inoxydable	-	rectifié	thermoplastique	jaune colza RAL 1021	800	35	6	77,5	835	1000	30x2	60	7
K1849.3009000316	acier inoxydable	-	rectifié	thermoplastique	jaune colza RAL 1021	900	35	6	77,5	935	1000	30x2	60	7
K1849.3010000316	acier inoxydable	-	rectifié	thermoplastique	jaune colza RAL 1021	1000	35	6	77,5	1035	1000	30x2	60	7
K1849.3001500186	aluminium	nature	anodisé	thermoplastique	vert sécurité RAL 6032	150	35	6	77,5	185	1000	30x2	60	7
K1849.3001800186	aluminium	nature	anodisé	thermoplastique	vert sécurité RAL 6032	180	35	6	77,5	215	1000	30x2	60	7
K1849.3002000186	aluminium	nature	anodisé	thermoplastique	vert sécurité RAL 6032	200	35	6	77,5	235	1000	30x2	60	7
K1849.3002500186	aluminium	nature	anodisé	thermoplastique	vert sécurité RAL 6032	250	35	6	77,5	285	1000	30x2	60	7
K1849.3003000186	aluminium	nature	anodisé	thermoplastique	vert sécurité RAL 6032	300	35	6	77,5	335	1000	30x2	60	7

Poignées tubulaires en aluminium ou en inox avec embout en plastique

Aperçu des articles

Référence	Matière du corps de base	Couleur du corps de base	Surface corps	Matière de composant	Couleur de composant	A	B	D	H	L	Charge N	B1	H2	S max.
K1849.3008000188	aluminium	nature	anodisé	thermoplastique	gris clair RAL 7035	800	35	6	77,5	835	1000	30x2	60	7
K1849.3009000188	aluminium	nature	anodisé	thermoplastique	gris clair RAL 7035	900	35	6	77,5	935	1000	30x2	60	7
K1849.3010000188	aluminium	nature	anodisé	thermoplastique	gris clair RAL 7035	1000	35	6	77,5	1035	1000	30x2	60	7
K1849.3001500288	aluminium	noir	anodisé	thermoplastique	gris clair RAL 7035	150	35	6	77,5	185	1000	30x2	60	7
K1849.3001800288	aluminium	noir	anodisé	thermoplastique	gris clair RAL 7035	180	35	6	77,5	215	1000	30x2	60	7
K1849.3002000288	aluminium	noir	anodisé	thermoplastique	gris clair RAL 7035	200	35	6	77,5	235	1000	30x2	60	7
K1849.3002500288	aluminium	noir	anodisé	thermoplastique	gris clair RAL 7035	250	35	6	77,5	285	1000	30x2	60	7
K1849.3003000288	aluminium	noir	anodisé	thermoplastique	gris clair RAL 7035	300	35	6	77,5	335	1000	30x2	60	7
K1849.3003500288	aluminium	noir	anodisé	thermoplastique	gris clair RAL 7035	350	35	6	77,5	385	1000	30x2	60	7
K1849.3004000288	aluminium	noir	anodisé	thermoplastique	gris clair RAL 7035	400	35	6	77,5	435	1000	30x2	60	7
K1849.3005000288	aluminium	noir	anodisé	thermoplastique	gris clair RAL 7035	500	35	6	77,5	535	1000	30x2	60	7
K1849.3006000288	aluminium	noir	anodisé	thermoplastique	gris clair RAL 7035	600	35	6	77,5	635	1000	30x2	60	7
K1849.3007000288	aluminium	noir	anodisé	thermoplastique	gris clair RAL 7035	700	35	6	77,5	735	1000	30x2	60	7
K1849.3008000288	aluminium	noir	anodisé	thermoplastique	gris clair RAL 7035	800	35	6	77,5	835	1000	30x2	60	7
K1849.3009000288	aluminium	noir	anodisé	thermoplastique	gris clair RAL 7035	900	35	6	77,5	935	1000	30x2	60	7
K1849.3010000288	aluminium	noir	anodisé	thermoplastique	gris clair RAL 7035	1000	35	6	77,5	1035	1000	30x2	60	7
K1849.3001500388	acier inoxydable	-	rectifié	thermoplastique	gris clair RAL 7035	150	35	6	77,5	185	1000	30x2	60	7
K1849.3001800388	acier inoxydable	-	rectifié	thermoplastique	gris clair RAL 7035	180	35	6	77,5	215	1000	30x2	60	7
K1849.3002000388	acier inoxydable	-	rectifié	thermoplastique	gris clair RAL 7035	200	35	6	77,5	235	1000	30x2	60	7
K1849.3002500388	acier inoxydable	-	rectifié	thermoplastique	gris clair RAL 7035	250	35	6	77,5	285	1000	30x2	60	7
K1849.3003000388	acier inoxydable	-	rectifié	thermoplastique	gris clair RAL 7035	300	35	6	77,5	335	1000	30x2	60	7
K1849.3003500388	acier inoxydable	-	rectifié	thermoplastique	gris clair RAL 7035	350	35	6	77,5	385	1000	30x2	60	7
K1849.3004000388	acier inoxydable	-	rectifié	thermoplastique	gris clair RAL 7035	400	35	6	77,5	435	1000	30x2	60	7
K1849.3005000388	acier inoxydable	-	rectifié	thermoplastique	gris clair RAL 7035	500	35	6	77,5	535	1000	30x2	60	7
K1849.3006000388	acier inoxydable	-	rectifié	thermoplastique	gris clair RAL 7035	600	35	6	77,5	635	1000	30x2	60	7
K1849.3007000388	acier inoxydable	-	rectifié	thermoplastique	gris clair RAL 7035	700	35	6	77,5	735	1000	30x2	60	7
K1849.3008000388	acier inoxydable	-	rectifié	thermoplastique	gris clair RAL 7035	800	35	6	77,5	835	1000	30x2	60	7
K1849.3009000388	acier inoxydable	-	rectifié	thermoplastique	gris clair RAL 7035	900	35	6	77,5	935	1000	30x2	60	7
K1849.3010000388	acier inoxydable	-	rectifié	thermoplastique	gris clair RAL 7035	1000	35	6	77,5	1035	1000	30x2	60	7