

Präzisions-Wellengelenke ähnlich DIN 808, Edelstahl, mit Nadellagern

Die nadelgelagerten Wellengelenke sind nahezu spielfrei und zeichnen sich durch hohe Genauigkeit sowie gute Dreieigenschaften aus. Die Kombination aus Edelstahl-Gelenkkörper und Standard-Nadellagern ermöglichen den Einsatz, wenn hohe Drehzahl und

geringes Verdrehspiel gefordert sind, auch unter schwierigen Umgebungsbedingungen. Ein spezielles Schleifverfahren ermöglicht die genaue Parallelität der Achsen der einzelnen Gelenkteile – dadurch ist eine extrem hohe Lebensdauer gewährleistet.

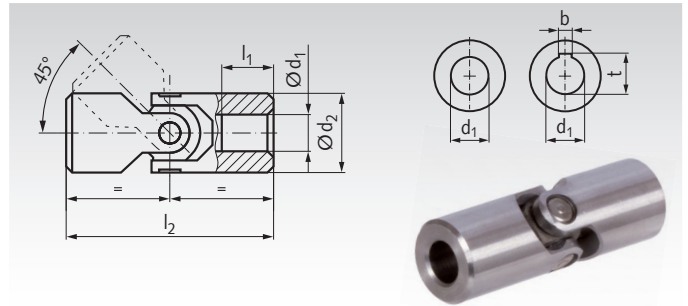
Einfach-Präzisions-Wellengelenke WENR Edelstahl, mit Nadellagern

Werkstoff: Edelstahl 1.4301 (X5CrNi1810, V2A), Nadellager aus EN 10027-1 DC04 (1.0338) und 100Cr6.

ROSTFREI

Max. Ablenkungswinkel 45°.

Wahlweise beidseitig ohne Nut oder beidseitig mit Passfedernut nach DIN 6885-1.



Bestellangaben: z.B.: Art.-Nr. 631 991 22, Präzisions-Wellengelenk WENR rostfrei, Bohrungen 10 mm, ohne Nut

Artikel-Nr. ohne Nut	Artikel-Nr. mit Nut	d ₁ ^{H7} mm	d ₂ mm	l ₁ mm	l ₂ mm	b ^{J59} mm	t mm	zulässige max. Drehmomente bei Drehzahl			Gewicht kg
								250 min ⁻¹ Nm	1000 min ⁻¹ Nm	3600 min ⁻¹ Nm	
631 991 22	631 991 22N	10	20	18	62	3	11,4	21,1	13,4	8,6	0,10
631 991 26	631 991 26N	14	25	20	74	5	16,3	32,6	23,0	17,3	0,18
631 991 32	631 991 32N	16	32	24	86	5	18,3	62	43,2	30,7	0,33
631 991 40	631 991 40N	20	40	30	108	6	22,8	134	96	62	0,71
631 991 50	631 991 50N	25	50	38	132	8	28,3	192	125	82	1,33
631 991 63	631 991 63N	30	63	45	166	8	33,3	288	221	134	2,78

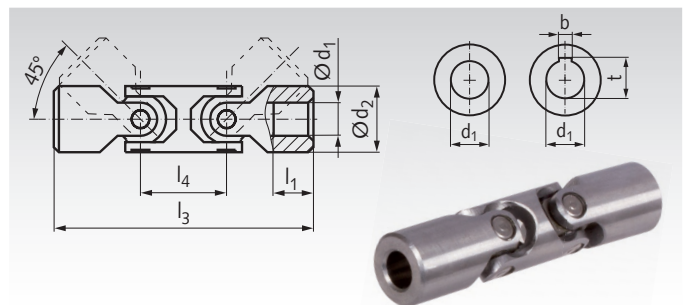
Doppel-Präzisions-Wellengelenke WDNR Edelstahl, mit Nadellagern

Werkstoff: Edelstahl 1.4301 (X5CrNi1810, V2A), Nadellager aus EN 10027-1 DC04 (1.0338) und 100Cr6.

ROSTFREI

Max. Ablenkungswinkel 90°.

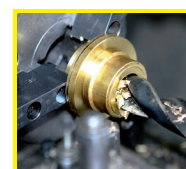
Wahlweise beidseitig ohne Nut oder beidseitig mit Passfedernut nach DIN 6885-1.



Bestellangaben: z.B.: Art.-Nr. 631 996 20, Präzisions-Wellengelenk WDNR rostfrei, Bohrungen 10 mm, ohne Nut

Artikel-Nr. ohne Nut	Artikel-Nr. mit Nut	d ₁ ^{H7} mm	d ₂ mm	l ₁ mm	l ₃ mm	l ₄ mm	b ^{J59} mm	t mm	zulässige max. Drehmomente bei Drehzahl			Gewicht kg
									250 min ⁻¹ Nm	1000 min ⁻¹ Nm	3600 min ⁻¹ Nm	
631 996 20	631 996 20N	10	20	18	88	26	3	11,4	21,1	13,4	8,6	0,14
631 996 26	631 996 26N	14	25	19	104	33	5	16,3	32,6	23,0	17,3	0,24
631 996 32	631 996 32N	16	32	24	125	39	5	18,3	62	43,2	30,7	0,52
631 996 40	631 996 40N	20	40	30	156	48	6	22,8	134	96	62	1,01
631 996 50	631 996 50N	25	50	37	188	59	8	28,3	192	125	82	1,63
631 996 63	631 996 63N	30	63	41	238	80	8	33,3	288	221	134	3,90

Faltenbälge
Seite 453



Fertigbearbeitung im
24-Stunden-Service möglich.
Sonderanfertigungen und
Zeichnungsteile auf Anfrage.