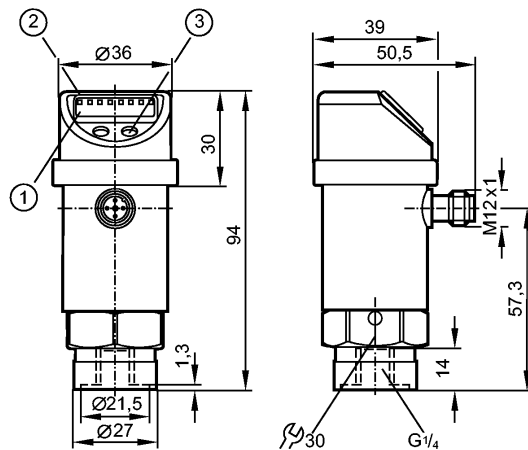


PN009A

PN-0-1BRBR14-MFPKG/US/3D IV

Drucksensoren



- 1: 4-stellige alphanumerische Anzeige
- 2: LEDs (Anzeigeeinheit / Schaltzustand)
- 3: Programmier Taste



Produktmerkmale

Combi-Drucksensor

Steckverbindung

Funktion programmierbar

ATEX-Zulassung

Gruppe II, Kategorie 3D

Prozessanschluss: G 1/4 I

Schaltausgang, Analogausgang

4-stellige alphanumerische Anzeige

Messbereich: -1000...0 mbar

Einsatzbereich

Einsatzbereich	Druckart: Relativdruck Flüssige und gasförmige Medien
Druckfestigkeit [mbar]	10000
Berstdruck min. [mbar]	30000
Mediumtemperatur [°C]	-20...60

Elektrische Daten

Elektrische Ausführung	DC PNP
Betriebsspannung [V]	18...36 DC 1)
Stromaufnahme [mA]	< 50
Schutzklasse	III
Verpolungsschutz	ja
Überspannungsschutz [V]	bis 40 V

Ausgänge

Ausgang	Schaltausgang, Analogausgang
Ausgangsfunktion	Schließer / Öffner programmierbar; 4...20 mA oder 0...10 V
Strombelastbarkeit [mA]	250
Spannungsabfall [V]	< 2
Kurzschlusschutz	getaktet
Schaltfrequenz [Hz]	≤ 170

PN009A

PN-0-1BRBR14-MFPKG/US/3D IV

Drucksensoren

Analogausgang		4...20 mA / 0...10 V
Max. Bürde	[Ω]	4...20 mA: max. 500 / 0...10 V: min. 2000

Mess- / Einstellbereich

Anzeigeeinheit		mbar, kPa, psi, inHg
Messbereich	[mbar]	-1000...0
Einstellbereich		
Schaltpunkt, SP	[mbar]	-990...0
Rückschaltpunkt, rP	[mbar]	-995...-5
in Schritten von	[mbar]	5
Werkseinstellung		SP1 = -750 mbar; rP1 = -770 mbar

Genauigkeit / Abweichungen

Genauigkeit / Abweichungen (in % der Spanne)		
Schaltpunktgenauigkeit		< ± 0,5
Kennlinienabweichung *)		< ± 0,25 (BFSL) / < ± 0,5 (LS)
Hysterese		< ± 0,25
Wiederholgenauigkeit **)		< ± 0,1
Langzeitstabilität ***)		< ± 0,05
Temperaturkoeffizienten (TK) im Temperaturbereich 0...60° C (in % der Spanne pro 10 K)		
Größter TK des Nullpunkts		0,2
Größter TK der Spanne		0,2

Reaktionszeiten

Bereitschaftsverzögerungszeit	[s]	0,3
Einstellbare Verzögerungszeit dS, dr	[s]	0; 0,2...50
Anstiegszeit Analogausgang	[ms]	< 3
Watchdog integriert		ja

Software / Programmierung

Programmiermöglichkeiten	Hysterese / Fenster; Schließer / Öffner; Anzug-, Abfallverzögerung; Dämpfung; Anzeigeeinheit; Strom-/ Spannungsausgang	
Schaltpunktabgleich	Programmiertaste	

Umgebungsbedingungen

Umgebungstemperatur	[°C]	-20...60
Lagertemperatur	[°C]	-40...100
Schutzart		IP 65

Zulassungen / Prüfungen

Gerätekenzeichnung	Ex II 3D Ex tc IIIC T80°C Dc X	
EMV	EN 61000-4-2 ESD:	4 kV CD / 8 kV AD
	EN 61000-4-3 HF gestrahlt:	10 V/m
	EN 61000-4-4 Burst:	2 kV
	EN 61000-4-5 Surge:	0,5/1 kV
	EN 61000-4-6 HF leitungsgebunden:	10 V
Schockfestigkeit	DIN IEC 68-2-27:	50 g (11 ms)
Vibrationsfestigkeit	DIN IEC 68-2-6:	20 g (10...2000 Hz)
MTTF	[Jahre]	213

Mechanische Daten

PN009A

PN-0-1BRBR14-MFPKG/US/3D IV

Drucksensoren

Prozessanschluss	G ¼ I
Werkstoffe in Kontakt mit dem Medium	V2A (1.4305); Keramik; FPM (Viton)
Gehäusewerkstoffe	V2A (1.4301); V4A (1.4404); PC (Makrolon); PBT (Pocan); PEI; FPM (Viton); PTFE
Schaltzyklen min.	100 Millionen
Gewicht [kg]	0,305

Anzeigen / Bedienelemente

Anzeige	Anzeigeeinheit 4 x LED grün Schaltzustand LED gelb Funktionsanzeige 4-stellige alphanumerische Anzeige Messwerte 4-stellige alphanumerische Anzeige
---------	--

Elektrischer Anschluss

Anschluss	M12-Steckverbindung; Kontakte vergoldet
-----------	---

Anschlussbelegung

Bemerkungen

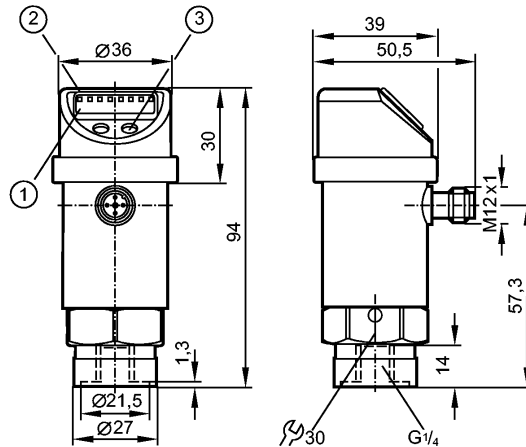
Bemerkungen	1) nach EN50178, SELV, PELV *) BFSL = Best Fit Straight Line (Kleinstwerteeinstellung) / LS = Grenzpunkteinstellung **) bei Temperaturschwankungen < 10 K ***) in % vom Messbereichsendwert pro 6 Monate
-------------	---

Verpackungseinheit [Stück]	1
----------------------------	---

PN009A

PN-0-1BRBR14-MFPKG/US/3D IV

Pressure sensors



- 1: 4-digit alphanumeric display
- 2: LEDs (display unit / switching status)
- 3: Programming button



Product characteristics

Combined pressure sensor
Connector
Function programmable
ATEX approval
Group II, category 3D
Process connection: G 1/4 I
Switching output, Analogue output
4-digit alphanumeric display
Measuring range: -1000...0 mbar

Application

Application	Type of pressure: relative pressure Liquids and gases
Pressure rating [mbar]	10000
Bursting pressure min. [mbar]	30000
Medium temperature [°C]	-20...60

Electrical data

Electrical design	DC PNP
Operating voltage [V]	18...36 DC 1)
Current consumption [mA]	< 50
Protection class	III
Reverse polarity protection	yes
Oversvoltage protection [V]	up to 40 V

Outputs

Output	Switching output, Analogue output
Output function	normally open / closed programmable; 4...20 mA or 0...10 V
Current rating [mA]	250
Voltage drop [V]	< 2
Short-circuit protection	pulsed
Switching frequency [Hz]	≤ 170



PN009A

PN-0-1BRBR14-MFPKG/US/3D IV

Pressure sensors

Analogue output	4...20 mA / 0...10 V
Max. load [Ω]	4...20 mA: max. 500 / 0...10 V: min. 2000

Measuring / setting range

Display unit	mbar, kPa, psi, inHg
Measuring range [mbar]	-1000...0
Setting range	
Set point, SP [mbar]	-990...0
Reset point, rP [mbar]	-995...-5
in steps of [mbar]	5
Factory setting	SP1 = -750 mbar; rP1 = -770 mbar

Accuracy / deviations

Accuracy / deviations (in % of the span)	
Switch point accuracy	< ± 0.5
Characteristics deviation *)	< ± 0.25 (BFSL) / < ± 0.5 (LS)
Hysteresis	< ± 0.25
Repeatability **)	< ± 0.1
Long-term stability ***)	< ± 0.05
Temperature coefficients (TEMPCO) in the temperature range 0...60° C (in % of the span per 10 K)	
Greatest TEMPCO of the zero point	0.2
Greatest TEMPCO of the span	0.2

Reaction times

Power-on delay time [s]	0.3
Delay time programmable dS, dr [s]	0; 0.2...50
Response time analogue output [ms]	< 3
Integrated watchdog	yes

Software / programming

Programming options	hysteresis / window function; N.O. / N.C; on delay, off delay; damping; display unit; current / voltage output
Adjustment of the switch point	Programming button

Environment

Ambient temperature [°C]	-20...60
Storage temperature [°C]	-40...100
Protection	IP 65

Tests / approvals

Marking of the unit	Ex II 3D Ex tc IIIC T80°C Dc X
EMC	EN 61000-4-2 ESD: 4 kV CD / 8 kV AD EN 61000-4-3 HF radiated: 10 V/m EN 61000-4-4 Burst: 2 kV EN 61000-4-5 Surge: 0.5/1 kV EN 61000-4-6 HF conducted: 10 V
Shock resistance	DIN IEC 68-2-27: 50 g (11 ms)
Vibration resistance	DIN IEC 68-2-6: 20 g (10...2000 Hz)
MTTF [Years]	213

Mechanical data

Process connection	G ¼ I
--------------------	-------

PN009A

PN-0-1BRBR14-MFPKG/US/3D IV

Pressure sensors

Materials (wetted parts)	stainless steel (303S22); ceramics; FPM (Viton)
Housing materials	stainless steel (304S15); stainless steel 316L / 1.4404; PC (Makrolon); PBT (Pocan); PEI; FPM (Viton); PTFE
Switching cycles min.	100 million
Weight [kg]	0.305

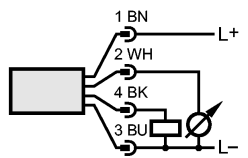
Displays / operating elements

Display	Display unit 4 x LED green Switching status LED yellow Function display 4-digit alphanumeric display Measured values 4-digit alphanumeric display
---------	--

Electrical connection

Connection	M12 connector; Gold-plated contacts
------------	-------------------------------------

Wiring



Remarks

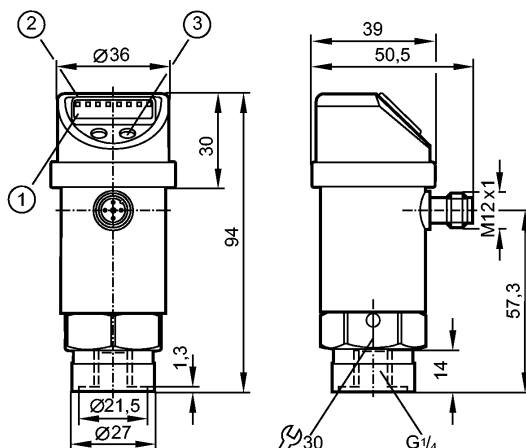
Remarks	1) to EN50178, SELV, PELV *) BFSL = Best Fit Straight Line / LS = Limit Value Setting **) with temperature fluctuations < 10 K ***) in % of final value of measuring range / 6 months
---------	--

Pack quantity [piece]	1
-----------------------	---

PN009A

PN-0-1BRBR14-MFPKG/US/3D IV

Capteurs de pression



- 1: Visualisation alphanumérique à 4 digits
- 2: LEDs (unité d'affichage / indication de commutation)
- 3: Bouton de programmation



Caractéristiques du produit

Capteur de pression combiné

Raccordement par connecteur

Fonction programmable

Homologation ATEX

Groupe II, catégorie 3D

Raccord process: G 1/4 I

Sortie tout ou rien, Sortie analogique

Visualisation alphanumérique à 4 digits

Etendue de mesure: -1000...0 mbar

Application

Application	Type de pression: pression relative Liquides et gaz
Tenue en pression [mbar]	10000
Pression d'éclatement min. [mbar]	30000
Température du fluide [°C]	-20...60

Données électriques

Technologie	DC PNP
Tension d'alimentation [V]	18...36 DC 1)
Consommation [mA]	< 50
Classe de protection	III
Protection contre l'inversion de polarité	oui
limiteur de surtension [V]	jusqu'à 40 V

Sorties

Sortie	Sortie tout ou rien, Sortie analogique
Sortie	normalement ouvert / fermé programmable; 4...20 mA ou 0...10 V
Courant de sortie [mA]	250
Chute de tension [V]	< 2
Protection courts-circuits	pulsé

PN009A

PN-0-1BRBR14-MFPKG/US/3D /V

Capteurs de pression

Fréquence de commutation [Hz]	≤ 170
Sortie analogique	4...20 mA / 0...10 V
Charge maxi [Ω]	4...20 mA: max. 500 / 0...10 V: min. 2000

Etendue de mesure / plage de réglage	
Unité d'affichage	mbar, kPa, psi, inHg
Etendue de mesure [mbar]	-1000...0
Plage de réglage	
Point de consigne haut, SP [mbar]	-990...0
Point de consigne bas, rP [mbar]	-995...-5
en pas de [mbar]	5
Réglage usine	SP1 = -750 mbar; rP1 = -770 mbar

Exactitude / dérives	
Exactitude / dérives (en % du gain)	
Exactitude du seuil	< ± 0,5
Exactitude type *)	< ± 0,25 (BFSL) / < ± 0,5 (LS)
Hystérésis	< ± 0,25
Répétabilité **)	< ± 0,1
Stabilité à long terme ***)	< ± 0,05
Coefficients de température (CT) dans la plage de température 0...60° C (en % du gain par 10 K)	
Meilleur CT du point zéro	0,2
Meilleur CT du gain	0,2

Temps de réponse	
Retard à la disponibilité [s]	0,3
Temporisation réglable dS, dr [s]	0; 0,2...50
Temps de réponse pour la sortie analogique [ms]	< 3
Chien de garde intégré	oui

Logiciel / programmation	
Options à programmer	hystérésis/fonction fenêtre; N.F/N.O; temporisations; amortissement; unité d'affichage; sortie courant / tension
Sensibilité	Bouton de programmation

Conditions d'utilisation	
Température ambiante [°C]	-20...60
Température de stockage [°C]	-40...100
Protection	IP 65

Tests / Homologations	
Marquage de l'appareil	Ex II 3D Ex tc IIIC T80°C Dc X
CEM	EN 61000-4-2 ESD (décharges électro.): 4 kV CD / 8 kV AD EN 61000-4-3 rayonnement HF : 10 V/m EN 61000-4-4 transitoires électriques rapides : 2 kV EN 61000-4-5 ondes de choc : 0,5/1 kV EN 61000-4-6 parasites HF conduits par le câble : 10 V
Tenue aux chocs	DIN CEI 68-2-27 : 50 g (11 ms)

PN009A

PN-0-1BRBR14-MFPKG/US/3D IV

Capteurs de pression

Tenue aux vibrations	DIN CEI 68-2-6 :	20 g (10...2000 Hz)
MTTF [Années]		213

Données mécaniques

Raccord process	G ¼ I
Matières en contact avec le fluide	inox (1.4305 / 303); céramique; FPM (Viton)
Matières boîtier	inox (1.4301 / 304); inox (1.4404 / 316L); PC (Makrolon); PBT (Pocan); PEI; FPM (Viton); PTFE
Cycles de commutation min.	100 millions
Poids [kg]	0,305

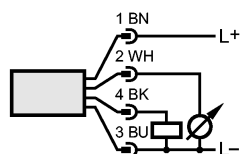
Afficheurs / éléments de service

Indication	Unité d'affichage	4 x LED vert
	Indication de commutation	LED jaune
	Indication de fonction	Visualisation alphanumérique à 4 digits
	Valeurs mesurées	Visualisation alphanumérique à 4 digits

Raccordement électrique

Raccordement	Connecteur M12; Contacts dorés
--------------	--------------------------------

Branchement



Remarques

Remarques	<p>1) selon EN50178, TBTS, TBTP *) BFSL = Best Fit Straight Line / LS = Réglage des valeurs limites **) avec des fluctuations de température < 10 K ***) en % de la valeur de l'étendue de mesure / 6 moins</p>
-----------	---

Quantité [pièce]	1
------------------	---