



# MZCG-1Z7PO-KR0

MZCG

SENSOREN FÜR C-NUT-ZYLINDER

**SICK**  
Sensor Intelligence.



### Bestellinformationen

Typ	Artikelnr.
MZCG-1Z7PO-KR0	1083704

Weitere Geräteausführungen und Zubehör → [www.sick.com/MZCG](http://www.sick.com/MZCG)



### Technische Daten im Detail

#### Merkmale

<b>Zylinderbauform</b>	C-Nut
<b>Zylinderbauformen mit Adapter</b>	SMC-Schiene CDQ2 SMC-Schiene ECDQ2
<b>Gehäuselänge</b>	12,2 mm
<b>Schaltausgang</b>	PNP
<b>Schaltfrequenz</b>	1.000 Hz
<b>Ausgangsfunktion</b>	Öffner
<b>Elektrische Ausführung</b>	DC 3-Leiter
<b>Schutzart</b>	IP68

#### Mechanik/Elektrik

<b>Versorgungsspannung</b>	10 V DC ... 30 V DC
<b>Stromaufnahme</b>	7 mA <sup>1)</sup>
<b>Spannungsabfall</b>	≤ 2,5 V
<b>Dauerstrom I<sub>a</sub></b>	≤ 100 mA
<b>Schutzklasse</b>	III
<b>Ansprechempfindlichkeit typ.</b>	1,7 mT
<b>Überfahrweg typ.</b>	2 mm
<b>Hysterese typ.</b>	≤ 0,4 mT
<b>Reproduzierbarkeit</b>	≤ 0,1 mT <sup>2)</sup>
<b>Verpolungsschutz</b>	✓
<b>Kurzschlusschutz</b>	✓
<b>Einschaltimpulsunterdrückung</b>	✓
<b>Umgebungstemperatur Betrieb</b>	-30 °C ... +80 °C
<b>MTTF<sub>d</sub>: Zeit bis zu gefährlichem Ausfall</b>	1.790 Jahre
<b>Schock- und Schwingfestigkeit</b>	30 g, 11 ms / 10 ... 55 Hz, 1 mm

<sup>1)</sup> Ohne Last.

<sup>2)</sup> U<sub>b</sub> und T<sub>a</sub> konstant.

<b>EMV</b>	Nach EN 60947-5-2	
<b>Anschlussart</b>	Leitung mit Stecker M8, 3-polig, mit Rändelverschraubung, 0,5 m	
<b>Anschlussart Detail</b>	Leiterquerschnitt	0,14 mm <sup>2</sup>
	Kabelabgang	Radial
<b>Material</b>	Gehäuse	Kunststoff
	Leitung	PUR
<b>UL-File-Nr.</b>	NRKH.E181493 & NRKH7.E181493	

1) Ohne Last.

2) Ub und Ta konstant.

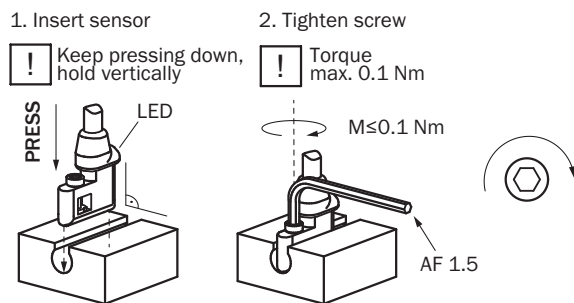
### Sicherheitstechnische Kenngrößen

<b>MTTF<sub>D</sub></b>	1.790 Jahre
<b>DC<sub>avg</sub></b>	0%

### Klassifikationen

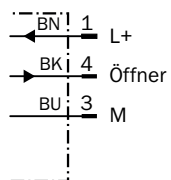
<b>ECl@ss 5.0</b>	27270104
<b>ECl@ss 5.1.4</b>	27270104
<b>ECl@ss 6.0</b>	27270104
<b>ECl@ss 6.2</b>	27270104
<b>ECl@ss 7.0</b>	27270104
<b>ECl@ss 8.0</b>	27270104
<b>ECl@ss 8.1</b>	27270104
<b>ECl@ss 9.0</b>	27270104
<b>ETIM 5.0</b>	EC002544
<b>ETIM 6.0</b>	EC002544
<b>UNSPSC 16.0901</b>	39122230

### Einbauhinweis



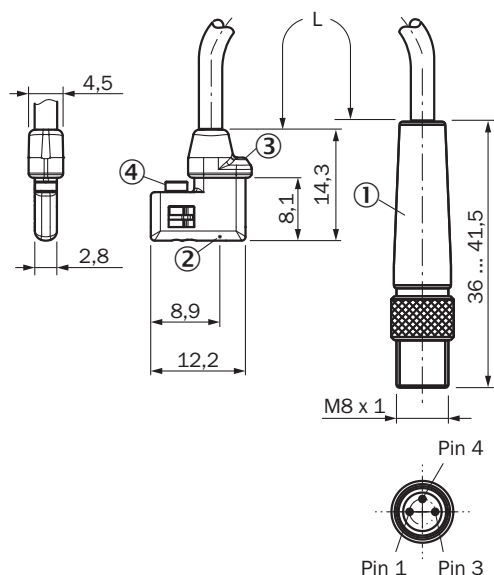
### Anschlussschema

Cd-004



### Maßzeichnung (Maße in mm)

Leitung mit Stecker M8, mit Rändelverschraubung







- ① Anschluss
- ② Position Sensorelement
- ③ Anzeige-LED
- ④ Befestigungsschraube SW 1,5

Artikelnr.	Typ	L	Anzahl Adern
1083703	MZCG-1Z7PS-KR0	500 mm	3
1083704	MZCG-1Z7PO-KR0	500 mm	3
1083705	MZCG-1Z7NS-KR0	500 mm	3
1083706	MZCG-1Z7NO-KR0	500 mm	3

## Empfohlenes Zubehör

Weitere Geräteausführungen und Zubehör → [www.sick.com/MZCG](http://www.sick.com/MZCG)

	Kurzbeschreibung	Typ	Artikelnr.
<b>Steckverbinder und Leitungen</b>			
	Kopf A: Dose, M8, 3-polig, gerade, A-kodiert Kopf B: loses Leitungsende Leitung: Sensor-/Aktor-Leitung, PUR, halogenfrei, ungeschirmt, 2 m	YF8U13-020UA1XLEAX	2094782
	Kopf A: Dose, M8, 3-polig, gerade, A-kodiert Kopf B: loses Leitungsende Leitung: Sensor-/Aktor-Leitung, PUR, halogenfrei, ungeschirmt, 5 m	YF8U13-050UA1XLEAX	2094788
	Kopf A: Dose, M8, 3-polig, gewinkelt, A-kodiert Kopf B: loses Leitungsende Leitung: Sensor-/Aktor-Leitung, PUR, halogenfrei, ungeschirmt, 2 m	YG8U13-020UA1XLEAX	2094794
	Kopf A: Dose, M8, 3-polig, gewinkelt, A-kodiert Kopf B: loses Leitungsende Leitung: Sensor-/Aktor-Leitung, PUR, halogenfrei, ungeschirmt, 5 m	YG8U13-050UA1XLEAX	2095586
	Kopf A: Dose, M8, 3-polig, gerade Kopf B: - Leitung: ungeschirmt	DOS-0803-G	7902077
	Kopf A: Dose, M8, 3-polig, gewinkelt Kopf B: - Leitung: ungeschirmt	DOS-0803-W	7902078

## SICK AUF EINEN BLICK

SICK ist einer der führenden Hersteller von intelligenten Sensoren und Sensorlösungen für industrielle Anwendungen. Ein einzigartiges Produkt- und Dienstleistungsspektrum schafft die perfekte Basis für sicheres und effizientes Steuern von Prozessen, für den Schutz von Menschen vor Unfällen und für die Vermeidung von Umweltschäden.

Wir verfügen über umfassende Erfahrung in vielfältigen Branchen und kennen ihre Prozesse und Anforderungen. So können wir mit intelligenten Sensoren genau das liefern, was unsere Kunden brauchen. In Applikationszentren in Europa, Asien und Nordamerika werden Systemlösungen kundenspezifisch getestet und optimiert. Das alles macht uns zu einem zuverlässigen Lieferanten und Entwicklungspartner.

Umfassende Dienstleistungen runden unser Angebot ab: SICK LifeTime Services unterstützen während des gesamten Maschinenlebenszyklus und sorgen für Sicherheit und Produktivität.

**Das ist für uns „Sensor Intelligence.“**

## WELTWEIT IN IHRER NÄHE:

Ansprechpartner und weitere Standorte → [www.sick.com](http://www.sick.com)