

LEISTUNGSSCHALTER 3VA2 IEC FRAME 400  
 SCHALTVERMOEGENKLASSE C ICU=110KA @ 415 V 3-POLIG,  
 STARTERSCHUTZ ETU310M, AM, IN=250A OHNE  
 UEBERLASTSCHUTZ KURZSCHLUSSSCHUTZ II=6...15 X IN  
 SCHRAUBENFLACHANSCHLUSS



Ausführung	
Produkt-Markename	SETRON
Produkt-Bezeichnung	Kompaktleistungsschalter
Ausführung	Starterschutz
Ausführung des Überstromauslösers	ETU310M
Schutzfunktion des Überstromauslösers	I
Polzahl	3

Allgemeine technische Daten	
Bemessungsisolationsspannung $U_i$	800 V
Maximale Bemessungsbetriebsspannung $U_e$ bei AC 50/60 Hz	690 V
Betriebsleistung / bei AC-3 / bei 400 V	0 W
Betriebsleistung / bei AC-3 / bei 230 V	0 W
Verlustwirkleistung / bei Bemessungsstrom / AC / in Betriebszustand / je Gerät	37,5 W
Verlustwirkleistung / bei Bemessungsstrom / AC / in Betriebszustand / je Pol	12,5 W
mechanische Lebensdauer (Schaltspiele) / typisch	20 000

elektrische Lebensdauer (Schaltspiele) / bei AC-1 / bei 380/415 V / bei 50/60 Hz	6 000
N-pol Schutz nachrüstbar	Nein
Ausführung der Erdschlussüberwachung	Ohne
Nettogewicht	4,3 kg

### Strom

Maximaler Bemessungsdauerstrom der Baugröße	400 A
Bemessungsdauerstrom $I_u$	250 A
Betriebsstrom	
• bei 40 °C	250 A
• bei 45 °C	250 A
• bei 50 °C	250 A
• bei 55 °C	250 A
• bei 60 °C	250 A
• bei 65 °C	250 A
• bei 70 °C	250 A

### Schaltvermögen

Schaltvermögensklasse des Leistungsschalters	C
Ausschaltvermögen Grenzkurzschlussstrom ( $I_{cu}$ )	
• bei 240 V	150 kA
• bei 415 V	110 kA
• bei 440 V	110 kA
• bei 500 V	85 kA
• bei 690 V	5 kA
Ausschaltvermögen Betriebskurzschlussstrom ( $I_{cs}$ )	
• bei 240 V	150 kA
• bei 415 V	110 kA
• bei 440 V	110 kA
• bei 500 V	65 kA
• bei 690 V	5 kA
Einschaltvermögen Kurzschlussstrom ( $I_{cm}$ )	
• bei 240 V	330 kA
• bei 415 V	242 kA
• bei 440 V	242 kA
• bei 500 V	187 kA
• bei 690 V	52,5 kA

### Einstellbare Parameter

einstellbarer Ansprechwert Strom / $I_r$ min.	0 A
einstellbarer Ansprechwert Strom / $I_r$ max.	0 A
einstellbarer Ansprechwert Zeit / $t_r$ min.	0
einstellbarer Ansprechwert Zeit / $t_r$ max.	0

einstellbarer Ansprechwert Strom / I <sub>sd</sub> min.	0 A
einstellbarer Ansprechwert Strom / I <sub>sd</sub> max.	0 A
Kurzzeitverzögerung / Kennlinientype umschaltbar / I <sub>2t</sub> =ON/OFF	Nein
einstellbarer Ansprechwert Zeit / t <sub>sd</sub> min.	0 s
einstellbarer Ansprechwert Zeit / t <sub>sd</sub> max.	0 s
einstellbarer Ansprechwert Strom / I <sub>i</sub> min.	0 A
einstellbarer Ansprechwert Strom / I <sub>i</sub> max.	0 A
Erdschlusschutzfunktion G ein-/ausschaltbar	Nein
Erdschlusschutzfunktion G / Kennlinientype umschaltbar / I <sub>2t</sub> =ON/OFF	Nein
einstellbarer Ansprechwert Zeit / t <sub>g</sub> min.	0 s
einstellbarer Ansprechwert Zeit / t <sub>g</sub> max.	0 s

### Mechanischer Aufbau

Höhe	248 mm
Breite	138 mm
Tiefe	110 mm

### Anschlüsse

Anordnung des elektrischen Anschlusses / für Hauptstromkreis	vorderseitiger Anschluss
Ausführung des elektrischen Anschlusses / für Hauptstromkreis	Schraubenflachanschluss
Anschlussquerschnitt, Schraubenflachanschluss; Breite x Dicke; min.	20 x 1
Anschlussquerschnitt, Schraubenflachanschluss; Breite x Dicke; max.	35 x 10

### Hilfsstromkreis

Produktbestandteil	
<ul style="list-style-type: none"> <li>• Unterspannungsauslöser</li> <li>• Ausgelöstmelder</li> </ul>	Nein Nein
Anzahl der Hilfskontakte als Wechsler	0

### Zubehör

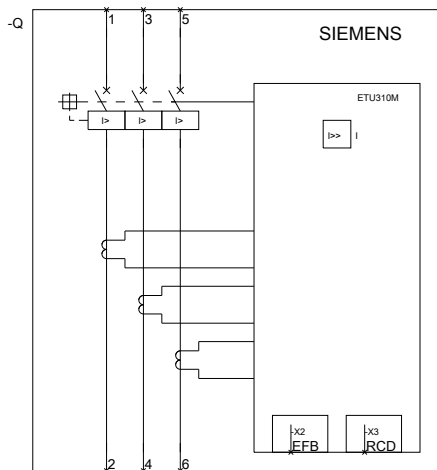
Produktenerweiterung / optional / Motorantrieb	Ja
--	----

### Umgebungsbedingungen

Schutzart IP / frontseitig	IP40
Umgebungstemperatur	
<ul style="list-style-type: none"> <li>• während Betrieb / minimal</li> <li>• während Betrieb / maximal</li> <li>• während Lagerung / minimal</li> <li>• während Lagerung / maximal</li> </ul>	-25 °C 70 °C -40 °C 80 °C

### Approbationen Zertifikate





Siemens	3VA2xxx-xMS3x-0AA0
	<small>Format / Size: Hybrid quer</small>

letzte Änderung:

12.10.2015