



SAMMELSCHIENENSYSTEM, ZUBEHOER
 SCHIENENMITTENABSTAND 60 MM
 SAMMELSCHIENENHALTER 2 POLIG FUER
 SCHIENEN 12X5(10)-30X5(10) BEFESTIGUNG
 AUSSENLIEGEND BREITE: 20 MM

Ausführung

Produkt-Markename	SENTRON
-------------------	---------

Zubehör

Zubehör	Sammelschienensystem, Zubehoer
---------	--------------------------------

allgemeine Produktzulassung	Konformitätserklärung	Prüfbescheinigungen	Schiffbau
-----------------------------	-----------------------	---------------------	-----------



[spezielle Prüfbescheinigungen](#)



Schiffbau	sonstiges
-----------	-----------



[sonstig](#)

Weitere Informationen

Information- and Downloadcenter (Kataloge, Broschüren,...)

<http://www.siemens.de/lowvoltage/kataloge>

Industry Mall (Online-Bestellsystem)

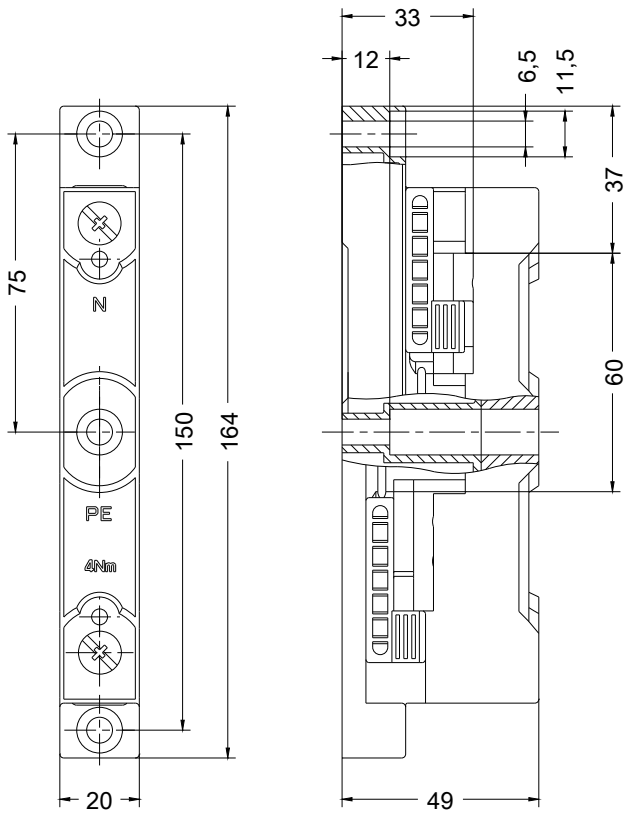
<https://eb.automation.siemens.com/mall/de/WW/Catalog/Product/8US19235AA00>

Service&Support (Handbücher, Betriebsanleitungen, Zertifikate, Kennlinien, FAQs,...)

<http://support.automation.siemens.com/WW/view/de/8US19235AA00/all>

Bilddatenbank (Produktfotos, 2D-Maßzeichnungen, 3D-Modelle, Geräteschaltpläne, ...)

http://www.automation.siemens.com/bilddb/cax_de.aspx?mlfb=8US19235AA00



letzte Änderung:

11.03.2015