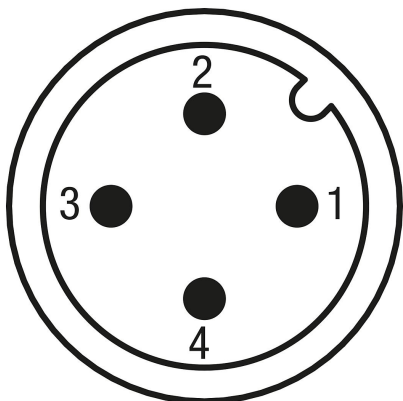


Dociskacze poziome ze stali nierdzewnej z blokadą i czujnikiem siły

Opis artykułu/ilustracje produktu

KIPPlack+



Opis

Materiał:

Dociskacze szybko mocujące ze stali nierdzewnej.
Uchwyt poliamidowy.
Pałak odblokowujący TPE.
Czujnik siły ze stali nierdzewnej.
Obudowa do elektroniki wykonana ze stali nierdzewnej.

Tuleja dystansowa ze stali nierdzewnej.
Trzpień gwintowany ze stali nierdzewnej.
Kołpak ochronny z termoplastu.

Wersja:

Części ze stali nierdzewnej niepowlekanie.
Kołpak ochronny czarny.

Wskazówka:

wraz z 1 zestawem elementów mocujących K1464

Dane techniczne:

czujnik siły:
siła znamionowa F_{nom} : siła mocująca F4
zakres kalibracji: 0 - siła mocująca F4
dokładność całego systemu: 5% F_{nom}
siła graniczna F_L : 120% F_{nom}
siła rozrywająca F_B : >200% F_{nom}
nominalny zakres temperatur $B_{T,nom}$: -20 - +60 °C
wzmacniacz:
napięcie robocze: 10 - 30 V DC
sygnał wyjściowy (parametr znamionowy) C_{nom} : 4 - 20 mA 3-Leiter
dopuszczalne obciążenie wtórne: $<(U_b - 10V)/0,024 A$
przyłącze elektryczne: M12x1
przy porządkowaniu pinów:
1: UB+
2: -
3: 0V / S-
4: S+
stopień ochrony: IP66

Zastosowanie:

Dociskacze szybko mocujące stosuje się w celu przytrzymywania i mocowania elementów obrabianych. Pełnią funkcję narzędzi montażowych i mocujących. Dociskacz szybko mocujący z czujnikiem siły umożliwia pomiar i regulację siły zacisku. Pozwala to na definiowanie i identyfikowanie mocowanych przedmiotów obrabianych.

Ten element mocujący służy do regulacji siły zacisku. Oferta zawiera elementy mocujące o różnej wysokości, przeznaczone do obrabianych elementów o różnych grubościach.

Wyposażenie:

K1464

Dociskacze poziome ze stali nierdzewnej z blokadą i czujnikiem siły

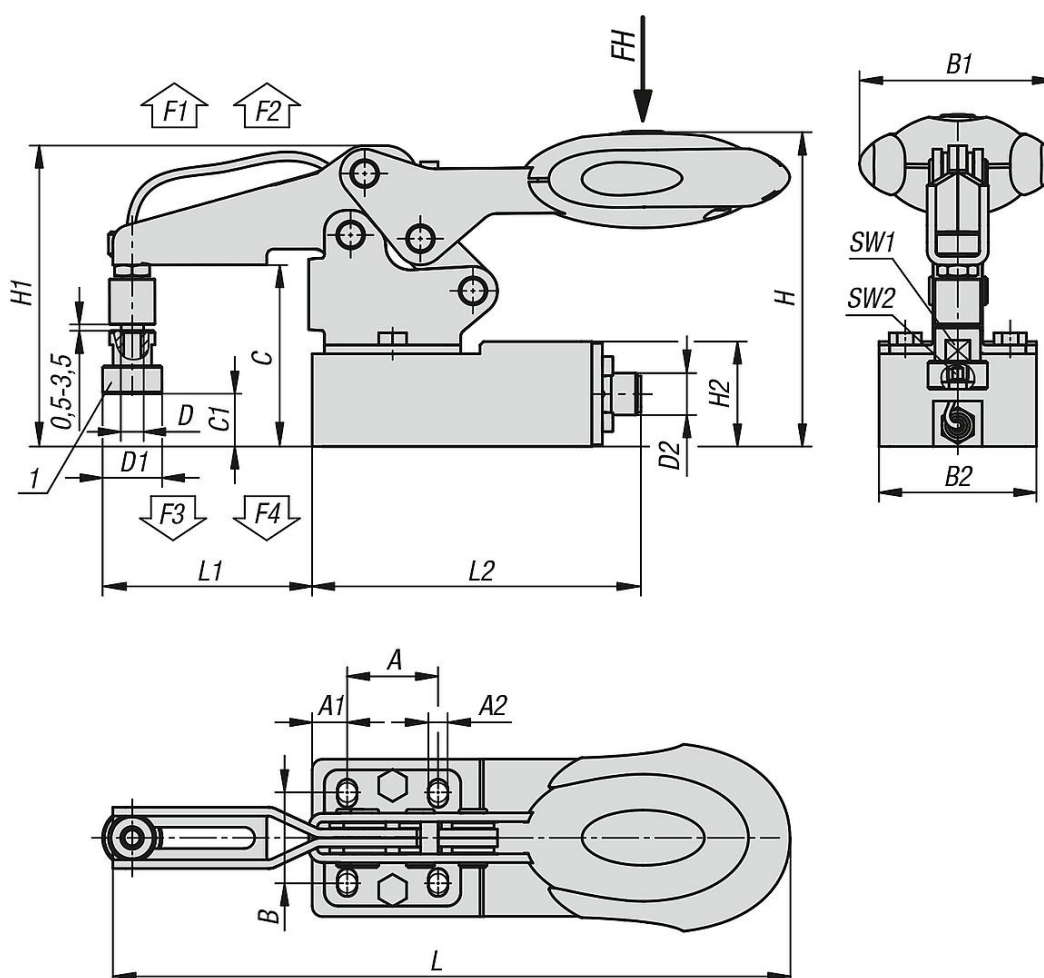
Opis artykułu/ilustracje produktu



Wskazówka dotycząca planu:

1) Element mocujący K1464

Rysunki



Przegląd artykułów

Dociskacze poziome ze stali nierdzewnej, z blokadą i czujnikiem siły

Nr Zamówienia	Kolor komponentów	Kąt rozwarcia ramienia wspornika	Kąt rozwarcia rękojeści	Siła ręczna FH N	Siła trzymająca F1 N	Siła trzymająca F2 N	Siła zacisku F3 N	Siła zacisku F4 N	Sygnal wyjściowy
K1463.10610011	ciemnoszary RAL 7021	86°	67°	160	1350	1900	720	1200	4-20mA
K1463.10810011	ciemnoszary RAL 7021	86°	67°	200	2000	2800	830	1400	4-20mA
K1463.10610311	czerwony RAL 3020	86°	67°	160	1350	1900	720	1200	4-20mA
K1463.10810311	czerwony RAL 3020	86°	67°	200	2000	2800	830	1400	4-20mA

Dociskacze poziome ze stali nierdzewnej z blokadą i czujnikiem siły

Przegląd artykułów

Nr Zamówienia	Kolor komponentów	A	A1	A2	B	B1	B2	C	C1	D	D1	D2	H	H1	H2	L	L1	L2	SW1	SW2
K1463.10610011	ciemnoszary RAL 7021	26	10	5,5	26	53,4	45	51,9	max. 16,4	M6	17	M12x1	90,2	86,1	30	193,6	60	94	11	3
K1463.10810011	ciemnoszary RAL 7021	26	10	6,2	26	51,1	45	58,7	max. 18,4	M8	17	M12x1	100,4	96,6	30	230,4	73,5	94	11	4
K1463.10610311	czerwony RAL 3020	26	10	5,5	26	53,4	45	51,9	max. 16,4	M6	17	M12x1	90,2	86,1	30	193,6	60	94	11	3
K1463.10810311	czerwony RAL 3020	26	10	6,2	26	51,1	45	58,7	max. 18,4	M8	17	M12x1	100,4	96,6	30	230,4	73,5	94	11	4