

Szczęka wymienna na górze, forma D

Opis artykułu/ilustracje produktu



Opis

Materiał:

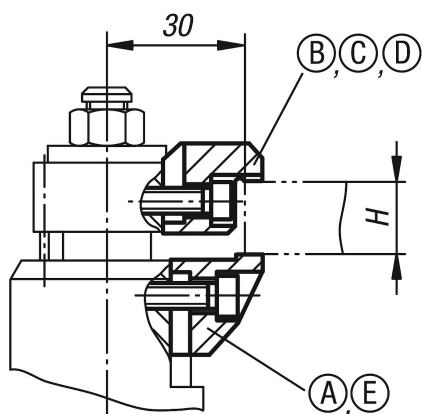
Stal do nawęglania.

Wersja:

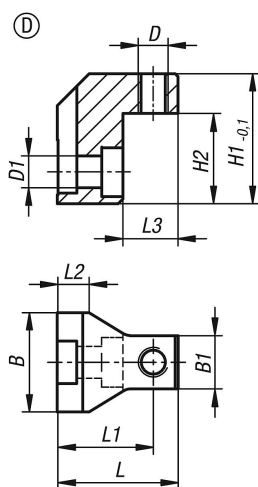
azotowana i oksydowana.

Wskazówka:

Za pomocą tych szczęk mocujących można zwiększyć zakres mocowania zacisku pływającego.



Rysunki



| Nr Zamówienia | H = maks. zakres mocowania w połączeniu z K1490.90000 [mm] | H = maks. zakres mocowania w połączeniu z K1490.910000 [mm] |
|---------------|--|---|
| K1490.90416 | 4-16 | - |
| K1490.91527 | 15-27 | - |
| K1490.92638 | 26-38 | - |
| K1490.90029 | 29 | 23 |
| K1490.90040 | 40 | 34 |

Szczęka wymienna na górze, forma D

Przegląd artykułów

| Nr Zamówienia | Forma | Wersja 1 | B | B1 | D | D1 | H1 | H2 | L | L1 | L2 | L3 |
|---------------|-------|------------------------|----|----|----|-----|------|------|------|------|----|----|
| K1490.90029 | D | górna szczęka mocująca | 28 | 15 | M8 | 4,5 | 29,5 | 16,5 | 31,5 | 24,5 | 8 | 16 |
| K1490.90040 | D | górna szczęka mocująca | 28 | 15 | M8 | 4,5 | 40,5 | 27,5 | 31,5 | 24,5 | 8 | 16 |