

## Leve di ritegno • DIN 6310 complete di molla

22200.0080



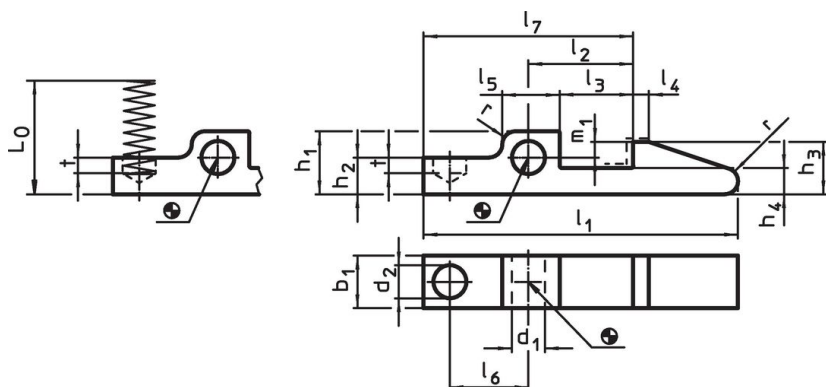
### Descrizione prodotto

Le leve di ritegno, prodotte secondo la norma DIN 6310, sono utilizzate ad esempio come elementi di bloccaggio.

### Materiale

- Acciaio da bonifica, brunito. Il dente è temperato nella zona indicata con \_ \_ \_.

### Disegno

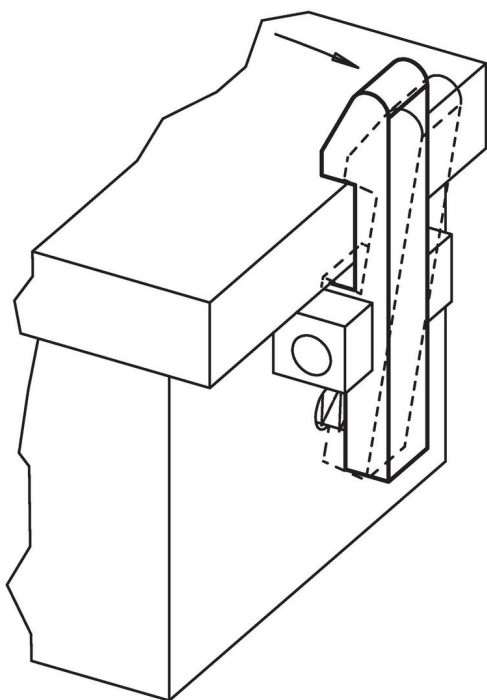


Il dente è temperato nella zona indicata con \_ \_ \_.

### Caratteristiche

Dimensioni																	Rigidità R ~		Codice	
$l_1$	$b_1$ -0,2	$d_1$ E9	$d_2$	$h_1$	$h_2$	$h_3$	$h_4$	$l_2$ $\pm 0,1$	$l_3$	$l_4$	$l_5$	$l_6$	$l_7$	$m_1$	$t$	$r$	$L_0$ ~			[N/mm]
80	14	6	8	15	9	14	7	30	22	5	14	23	60	5	5	4	25,1	4,8	80	22200.0080

### Esempio di applicazione



## Conformità

### Conforme alla normativa RoHS

Conforme alla Direttiva 2011/65/UE e alla Direttiva 2015/863.

### Non contiene sostanze SVHC

Nessuna sostanza SVHC con più dello 0,1% p/p contenuto - elenco SVHC [REACH] aggiornato al 14.06.2023.

### Non contiene sostanze della Proposition 65

Nessuna sostanza contemplata nella Proposition 65

<https://www.P65Warnings.ca.gov/>

### Privo di minerali di conflitto

Questo prodotto non contiene sostanze designate come "minerali da conflitto" come tantalio, stagno, oro o tungsteno della Repubblica Democratica del Congo o dei paesi limitrofi.