

Centreerpennen • met kogel

22630.0450



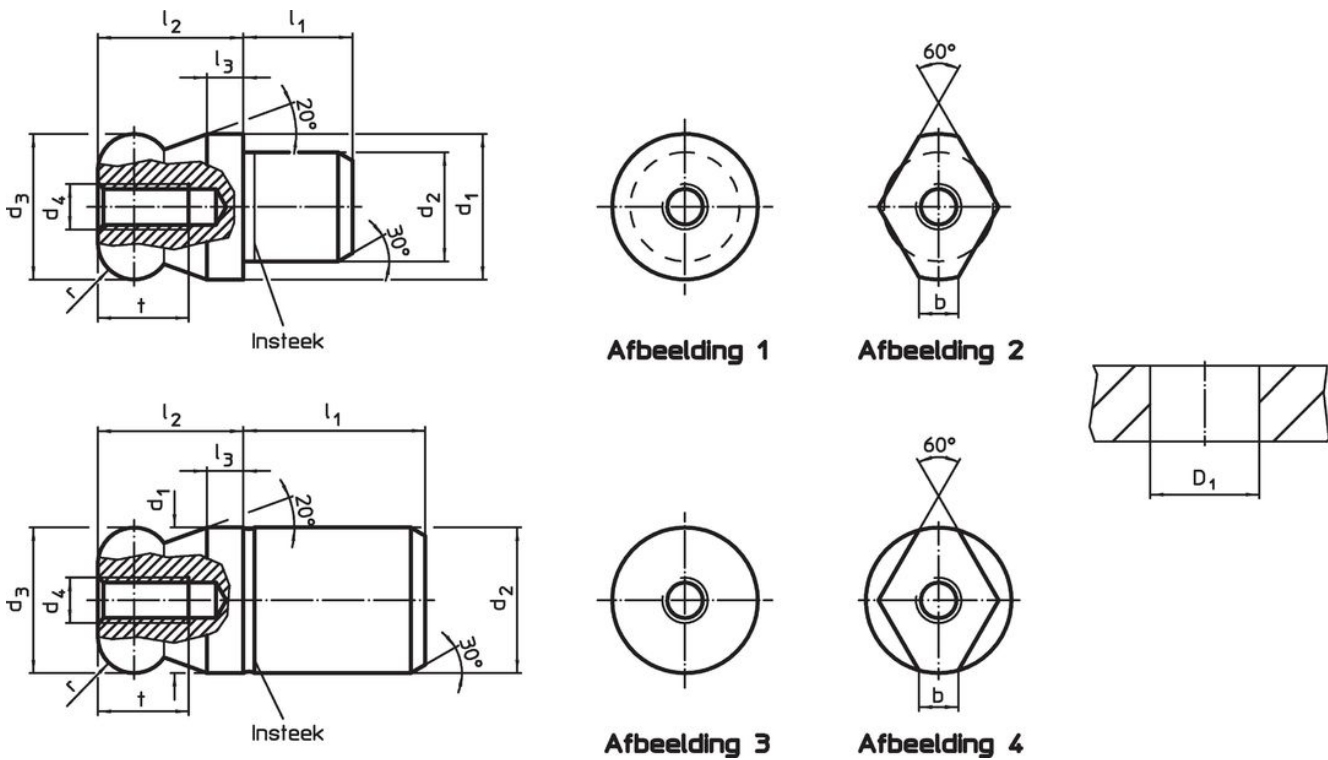
Productbeschrijving

Door de kogelvorm wordt het inleggen van de werkstukken vereenvoudigd en voorkomt kantelen.

Materiaal

- RVS 1.4305, geslepen, gehard oppervlak

Tekening



Bestelinformatie

d ₁	d ₂	d ₃	d ₄	l ₁	Afmetingen					Boring D ₁ H7	[g]	Artikelnr.
					l ₂	l ₃	t	r	b			
g6	n6	-0,01 -0,05			[mm]					[mm]		
10	7	10	M3	7	10	2,5	6	2,5	2,5	7	5,3	22630.0450

Toepassingsvoorbeeld



Voldoet

Conform RoHS

Voldoet aan Richtlijn 2011/65/EU en richtlijn 2015/863

Bevat geen SVHC stoffen

Bevat geen SVHC-stoffen met meer dan 0,1% w/w - SVHC-lijst per 14.06.2023.

Bevat geen propositie 65 stoffen

Geen propositie 65 stoffen inbegrepen
<https://www.P65Warnings.ca.gov/>

Vrij van conflictmineralen

Dit product bevat geen stoffen die worden aangeduid als "conflictmineralen" zoals tantaal, tin, goud of wolfram uit de Democratische Republiek Congo of aangrenzende landen."