

## Mimośrodowe uchwyty mocujące

23271.0005



### Opis produktu

Mimośrodowy uchwyt mocujący o dużej sile mocowania dla mocowań na niskich wysokościach.

### Materiał

- Stal hartowana, cynkowana na niebiesko

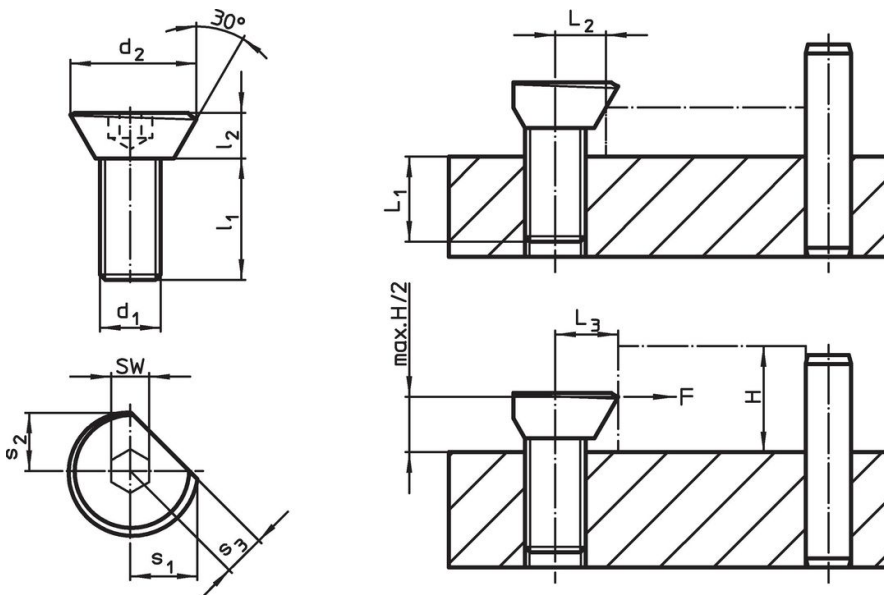
### Montaż

1. Przygotuj otwór gwintowany w odległości  $L_2$  /  $L_3$  do przedmiotu.
2. Śrubę mimośrodowego uchwytu mocującego ustaw jego płaską stroną na odpowiedniej wysokości w stosunku do przedmiotu obrabianego.
3. Włóż obrabiany element i dokręć sworzeń zaciskowy. Prawidłowe napięcie osiąga się po ok. 1/3 obrotu.

Gwintowany otwór musi być regularnie smarowany.

Ruch obrotowy podczas dokręcania zawsze musi odbywać się w kierunku ograniczników w celu zapobiegania odkręcania się obrabianego przedmiotu.

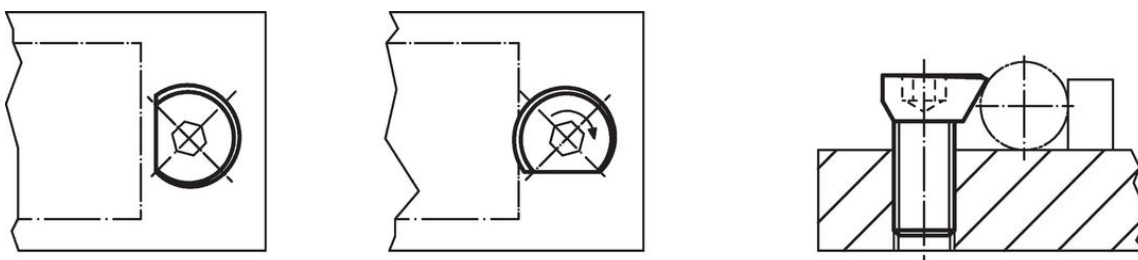
### Rysunek



### Informacje do zamówienia

Wymiary							$L_1$	$L_2$	$L_3$	SW	Siła mocowania maks.	Moment dociągający maks.	Nr art.	
$d_1$	$d_2$	$l_1$	$l_2$	$s_1$	$s_2$	$s_3$			$\pm 0,2$					
[mm]							[mm]	[mm]	[mm]	[mm]	[kN]	[Nm]	[g]	
M5	10,9	10	4	5,7	5	3,5	5	4,2	5,2	3	0,1	2	2,8	23271.0005

### Przykład aplikacji



## Zgodność

### Zgodny z RoHS

Zawiera ołów - zgodny z wyjątkami 6a /6b /6c

### Zawiera substancje SVHC > 0,1% mas.

Zawiera ołów – lista SVHC [REACH] z dnia 14.06.2023

### Zawiera substancje z Propozycja 65



Kontakt z ołowiem może powodować raka i bezpłodność  
<https://www.P65Warnings.ca.gov/>

### Wolny od minerałów konfliktu

Ten produkt nie zawiera żadnych substancji oznaczonych jako „minerały konfliktu”, takich jak tantal, cyna, złoto lub wolfram z Demokratycznej Republiki Konga lub krajów sąsiednich.