

Einwandiges Schubkastensystem MultiTech

- ▶ Schubkasten / Innenschubkasten, Höhe 150 mm
- ▶ Stahl pulverbeschichtet weiß



Komponenten

- 1 Schubkasten-Set
- 2 Frontbefestigung für Schubkasten, 2 Stück
- Optionales Zubehör:**
- 3 Abdeckkappe, 1 Set bzw. 2 Stück
- 5 Dämpfung Silent System

Alternativ:

- 4 Frontbefestigung für Innenschubkasten
- A Front
- B Boden (Materialdicke 16 mm)
- C Rückwand (Materialdicke 16 mm)
- D Front für Innenschubkasten (Materialdicke 16 mm)

1 Schubkasten-Set

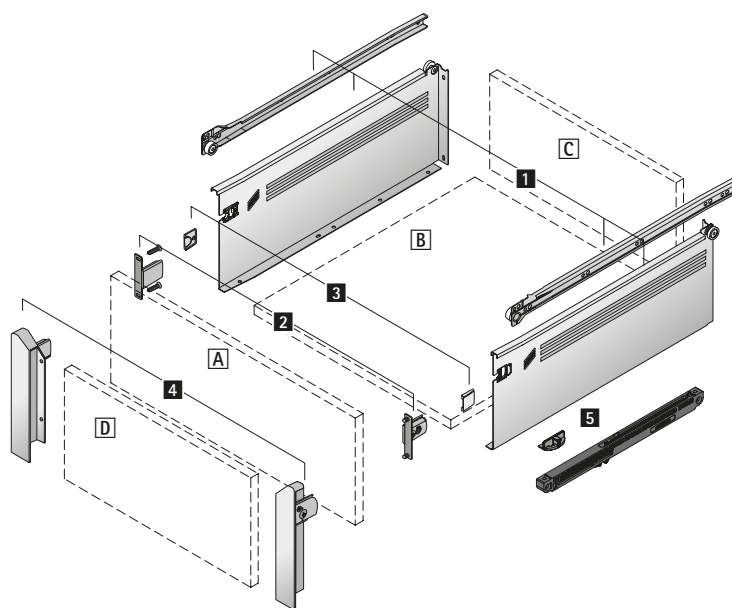
- ▶ 25 kg Belastbarkeit nach EN 15338 Level 2

Set besteht aus:

- ▶ 1 Set Schubkastenzarge
- ▶ 1 Set Korpussschiene Teilauszug



Nennlänge mm	Bestell-Nr.	VE
275	9 127 905	1/10 Set
350	9 127 907	1/10 Set
400	9 127 909	1/10 Set
450	9 127 911	1/10 Set
500	9 127 913	1/10 Set
550	9 127 915	1/10 Set



Hinweise

- ▶ Technische Information, siehe Seiten 1417, 1419 - 1426