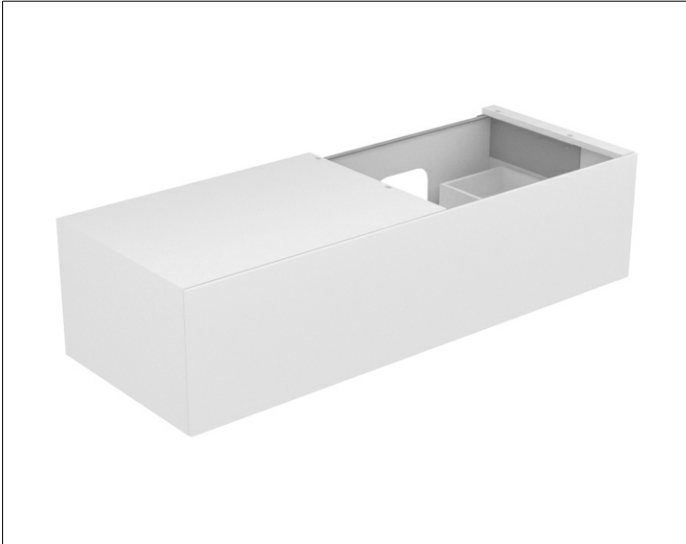


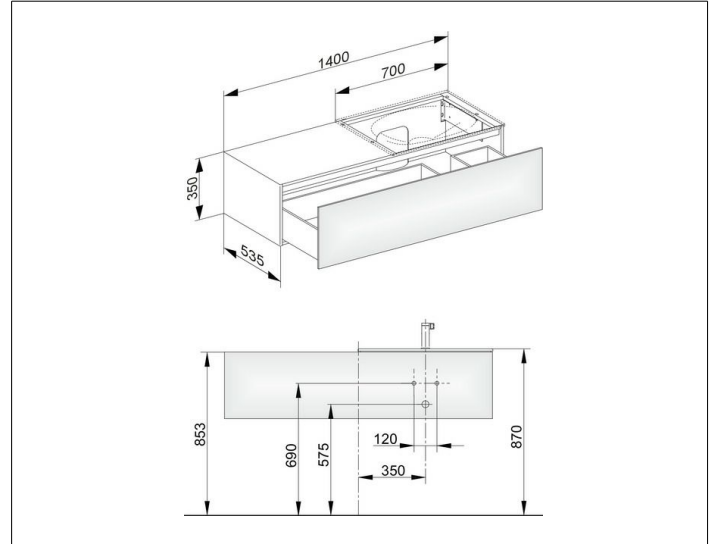
Edition 11

31166280100 Waschtischunterbau

PRODUKT



ZEICHNUNG



EEK: F ,

OBERFLÄCHE

cashmere/Glas cashmere satiniert

ABMESSUNG

1400 x 350 x 535 mm