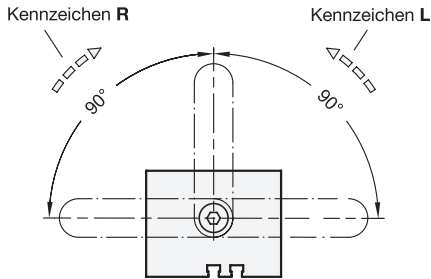


3 Kennzeichen

- L** linksschwenkend
- R** rechtsschwenkend

4 Form

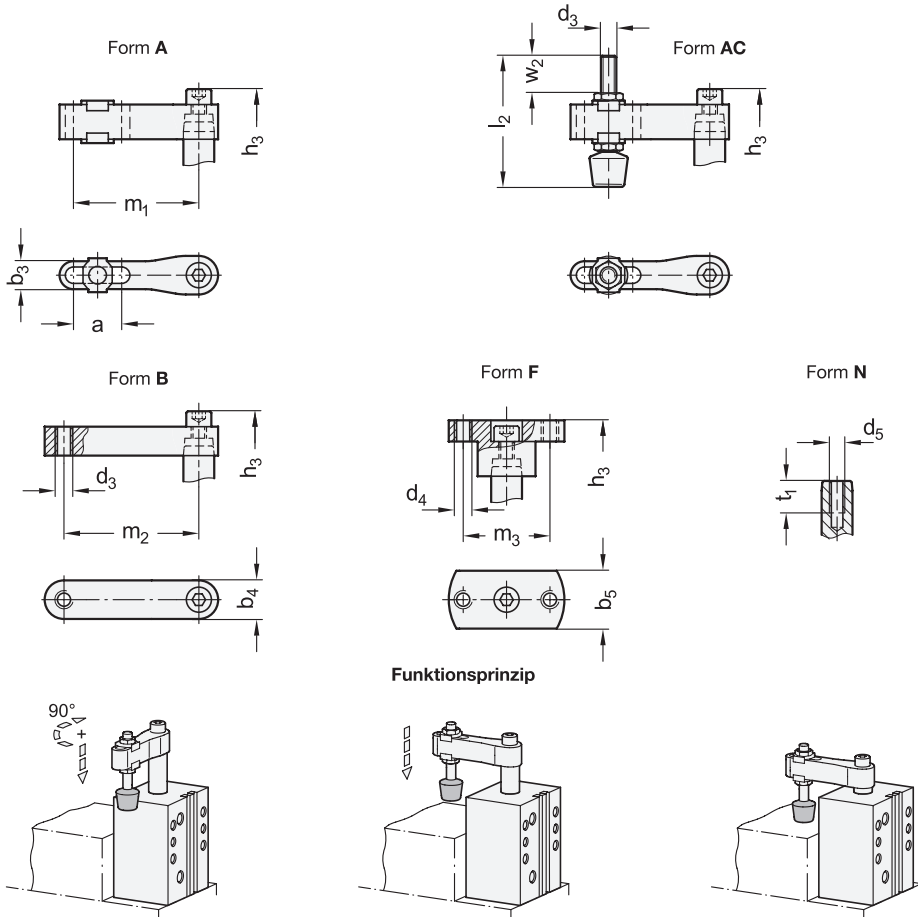
- A** Spannarm mit Langloch und 2 Flankenscheiben
- AC** Spannarm mit Langloch, 2 Flankenscheiben und Andrückschraube GN 708.1
- B** Spannarm mit Gewindebohrung
- F** Adapterflansch
- N** ohne Spannarm



1 2

Größe Kolben-Ø	d ₁	F _S in N Spann- kraft bei 6 bar	a	b ₁	b ₂	b ₃	b ₄	b ₅	d ₂ Druckluft- anschlüsse	d ₃	d ₄	d ₅	h ₁	h ₂ ≈ gespannt
16	8	89	15	42	28	6,7	125	13	M 5	M 4	M 5	M 5	70	75
20	12	118	20	46	30	9,3	17	18	M 5	M 5	M 6	M 8	74	79
25	14	170	20	55	35	11,3	18	25	M 5	M 6	M 6	M 8	78	82
32	16	270	25	60	45	14,5	20	30	G 1/8	M 8	M 8	M 8	90	95
40	16	450	25	70	55	14,5	20	30	G 1/8	M 8	M 8	M 8	90	95
50	20	700	30	85	65	17,5	25	32	G 1/8	M 10	M 8	M 10	100	105
63	20	1100	30	100	80	17,5	25	32	G 1/8	M 10	M 8	M 10	100	105

Größe Kolben-Ø	d ₁	h ₃ ≈ entspannt			l ₁	l ₂	m ₁	m ₂	m ₃	t ₁	w ₁		w ₂	max. Anzugs- drehmoment des Spannarms in Nm
		Form A Form AC	Form B	Form F							Spann- hub	Hub		
16	8	107	107	106	11	43	41	41	22	12	8,5	17	8	6
20	12	127	126	126	13	45	48	48	30	14	15	27	15	9
25	14	135	129	134	15,5	55	50	50	38	14	14	27	18	9
32	16	153	147	154	20	68	65	60	45	16	14	30	21	18
40	16	153	150	154	24,5	68	65	70	45	16	15	30	21	18
50	20	172	165	167	31	77	85	80	48	16	15	32	19	35
63	20	170	165	165	38	77	85	90	48	16	15	30	19	35



Ausführung

- Aluminium harteloxiert verschleißfeste Oberfläche
- doppelwirkender Zylinder Höchstdruck 6 bar
- Zylinderschraube DIN 912 Stahl, verzinkt, blau passiviert
- Unterlegscheiben ISO 7092 Stahl, verzinkt, blau passiviert
- Andrückschraube GN 708.1, Form A - Stahl, verzinkt, blau passiviert - Gummi-Druckstück 85 Shore A
- RoHS

Zubehör

- Spannarme GN 875.2 → Seite 846
- Spannarme GN 875.3 → Seite 847
- Adapterflansche GN 875.4 → Seite 848
- Sensor GN 3380 → Seite 850
- Andrückschrauben GN 708.1 → Seite 812

Hinweis

Schwenkspanner GN 875 werden dann eingesetzt, wenn die Spannstelle zum Einlegen und Entnehmen des Werkstückes nach oben hin frei zugänglich sein muss.

Beim Spannvorgang erfolgt zuerst eine 90°-Schwenk-Hub-Bewegung nach unten, anschließend folgt der lineare Spannhub. Die Werkstückspannung darf nur innerhalb des Spannhubes erfolgen.

Die Winkellage des Spannarms kann bei der Montage auf den Schwenkspanner beliebig festgelegt werden. Beim Anziehen der Schraube darf die Kolbenstange kein Drehmoment erfahren, deshalb muss der Spannarm gegen Verdrehung gegengehalten werden.

Die Schwenkspanner sind mit einem Magnetring-Kolben ausgestattet und so für eine Endlagenabfrage per Sensor vorgerüstet.

siehe auch...

- Befestigungs- und Anbaumaße → Seite XYZ
- Schwenkspanner GN 876 (mit Einschraubgewinde) → Seite 844

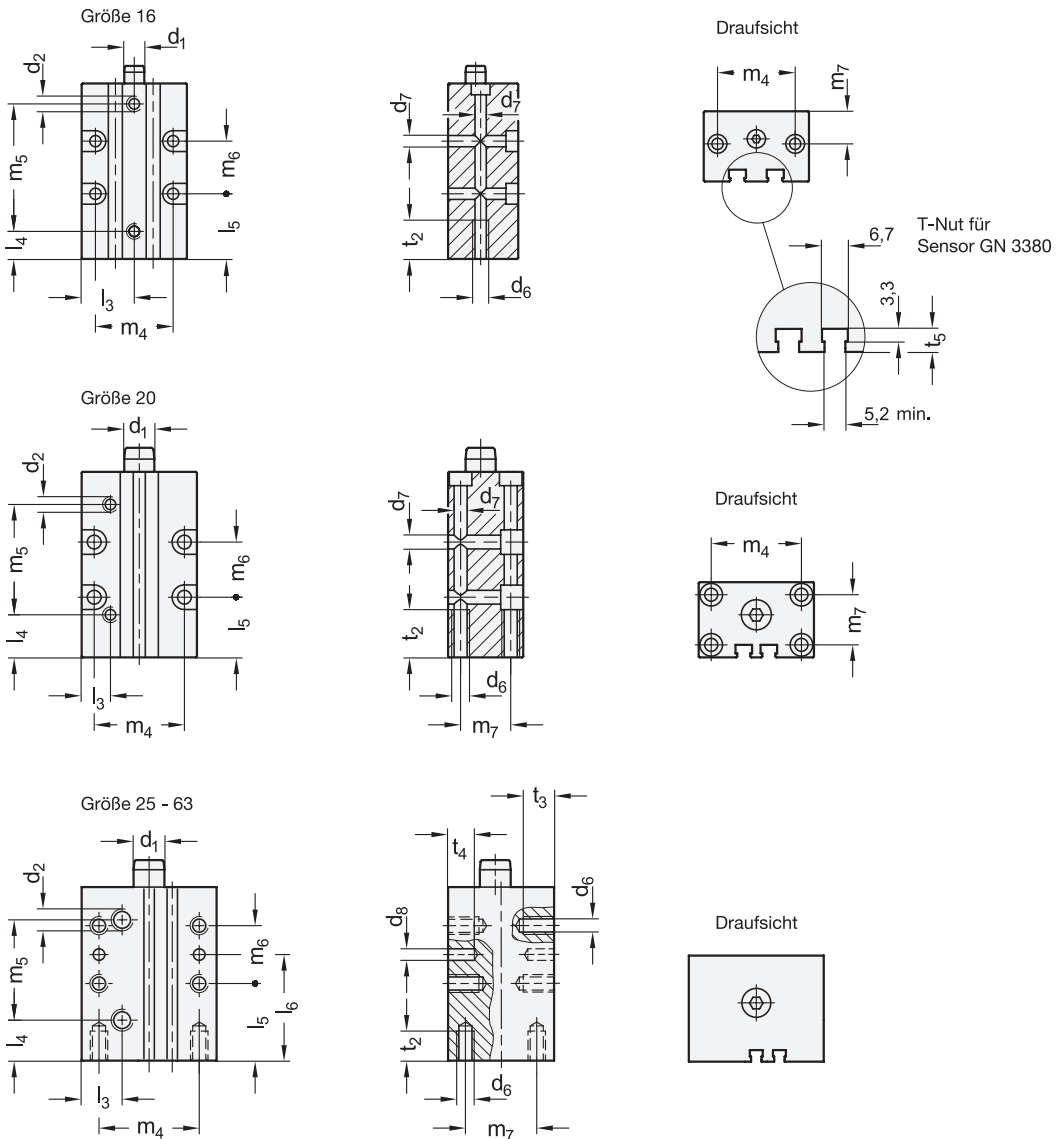
Bestellbeispiel

GN 875-50-20-R-B

- | | |
|---|----------------|
| 1 | Größe |
| 2 | d ₁ |
| 3 | Kennzeichen |
| 4 | Form |



Befestigungs- und Anbaumaße



Größe Kolben-Ø	d ₁	d ₆	d ₇	d ₈ H7	l ₃	l ₄	l ₅	l ₆	m ₄	m ₅	m ₆	m ₇	t ₂	t ₃	t ₄	t ₅ ≈
16	8	M 5	4,5	-	21	11	26	-	31	51	21	13	15	-	-	4,7
20	12	M 6	5,5	-	11,5	17	24	-	36	44,5	22	20	20	-	-	5
25	14	M 8	-	6	17	17	33	48	40	44,5	30	20	15	10	10	4,5
32	16	M 8	-	6	18	18	40	55	45	51	30	30	20	15	15	6
40	16	M 8	-	6	21	21	40	55	52	52	30	37	20	15	15	7,5
50	20	M 10	-	8	26	26	40	60	66	53	40	46	20	20	15	6
63	20	M 10	-	8	30	30	40	60	80	53	40	60	20	20	15	7,5