

# Datenblatt

## PM013xxVBHC

Seite 1/5

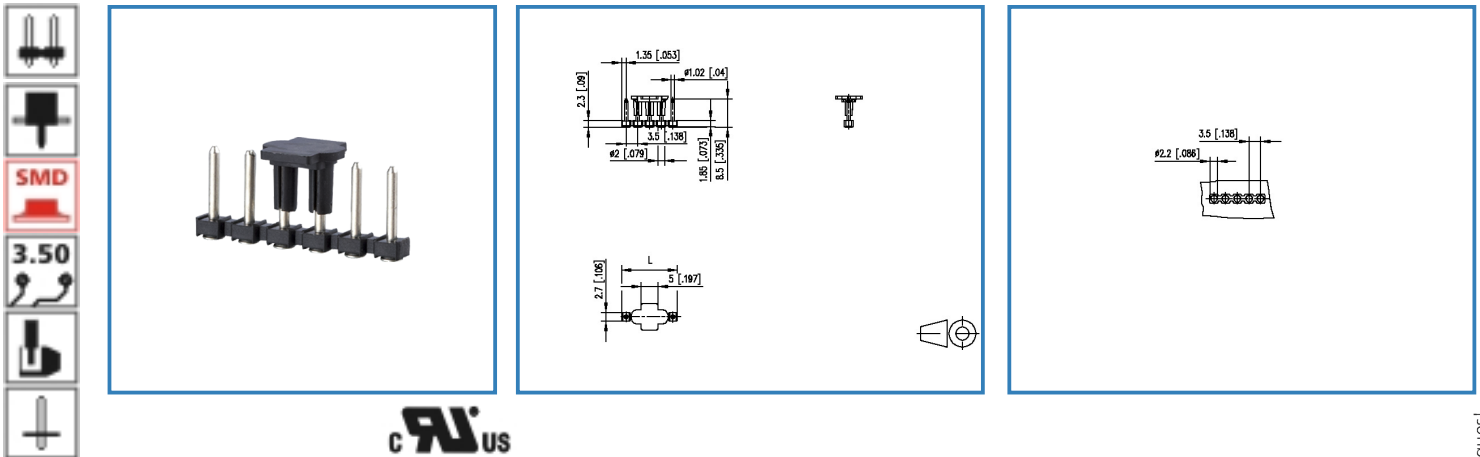
Art.-Nr.

314241xx

xx=Polzahl

05.05.2017

### Abbildung



Vergrößerte Zeichnungen am Dokumentende

### Produktbeschreibung

- Stiftleiste, lötbar (SMT)
- Rastermaß 3,50 mm, Anschlussrichtung 0°
- aneinanderreihbar ohne Polverlust
- Farbe schwarz
- Verpackung Tape & Reel möglich

© 2017 METZ CONNECT - Technische Änderungen vorbehalten! Subject to modifications! Sous réserve de modifications techniques!



# Datenblatt

## PM013xxVBHC

Seite 2/5

Art.-Nr.

314241xx

xx=Polzahl


05.05.2017

### Technische Daten

#### Allgemeine Daten

Lötstiftlänge	0 mm		
Polzahl min.	2		
Polzahl max.	12		
Isolierstoffgruppe	CTI 400		
Kleinste Luft-/Kriechstr.	1,5 mm		
Schutzart	IP 00		
Überspannungskategorie	III	III	II
Verschmutzungsgrad	3	2	2
Bemessungsspannung	32.0 V	200.0 V	200.0 V
Bemessungsstoßspannung	2.5 kV	2.5 kV	2.5 kV

#### Zulassungen

 V / A	300 / 15
	2,5 kV / 3 / IEC 61984

#### Material

Isolierstoff	PA46
Brennbarkeit	V0
Glühdrahtprüfung GWFI	-
Glühdrahtprüfung GWIT	-
Kontaktstiftwerkstoff	CuZn
Kontaktstiftoberfläche	Ni + Sn

#### Klimatische Daten

Obere Grenztemperatur	125 °C
Untere Grenztemperatur	-40 °C

#### Allgemein

Lötbarkeit	Nach IPC/JEDEC J-STD-020D-MSL 1
Toleranz	ISO 2768 -mH



# Datenblatt

## PM013xxVBHC

Seite 3/5  
Art.-Nr.  
314241xx  
xx=Polzahl  
05.05.2017

### Gegenstück von

Art.-Nr.

Produktbezeichnung

311661

RP023xxHBWC Typ 166

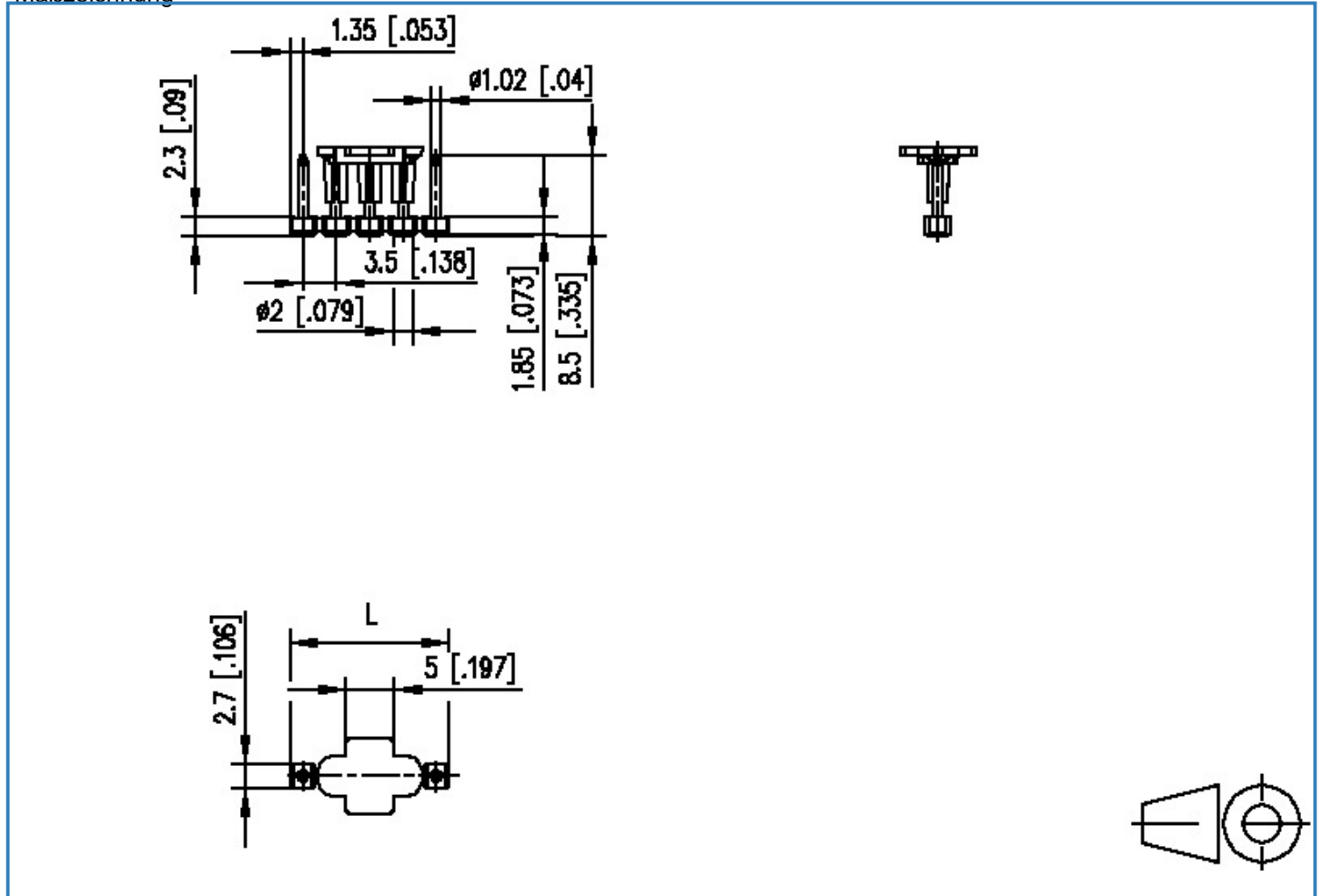


# Datenblatt PM013xxVBHC

Seite 4/5  
Art.-Nr.  
314241xx  
xx=Polzahl  
05.05.2017

## Technische Zeichnungen

Maßzeichnung



$$L = (\text{Polzahl} - 1) \times \text{RM} + 2.7 [0.106]$$

# Datenblatt

## PM013xxVBHC

Seite 5/5  
Art.-Nr.  
314241xx  
xx=Polzahl  
05.05.2017

Lochbild

