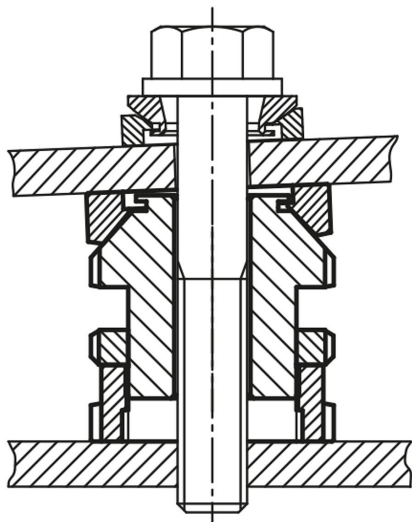


Höhenverstell-Elemente mit Kugel-Ausgleichsscheibe und Kontermutter

Artikelbeschreibung/Produktabbildungen



Beschreibung

Ausführung:

Normalausführung galvanisch verzinkt, blau passiviert.
Edelstahlausführung blank.

Hinweis:

Die Höhenverstell-Elemente mit Kugel-Ausgleichsscheibe und Kontermutter finden dort Verwendung, wo es um die Aufstellung und das Ausrichten von Motoren, Aggregaten, Antriebselementen und Fertigungsstraßen geht. Durch diese kann eine exakte Anlage bei der Montage von schrägen Auflageflächen bis zu einem Neigungswinkel von ca. 4° erfolgen. Dabei dient die Kontermutter zur Sicherung einer vorgegebenen Einstellung.

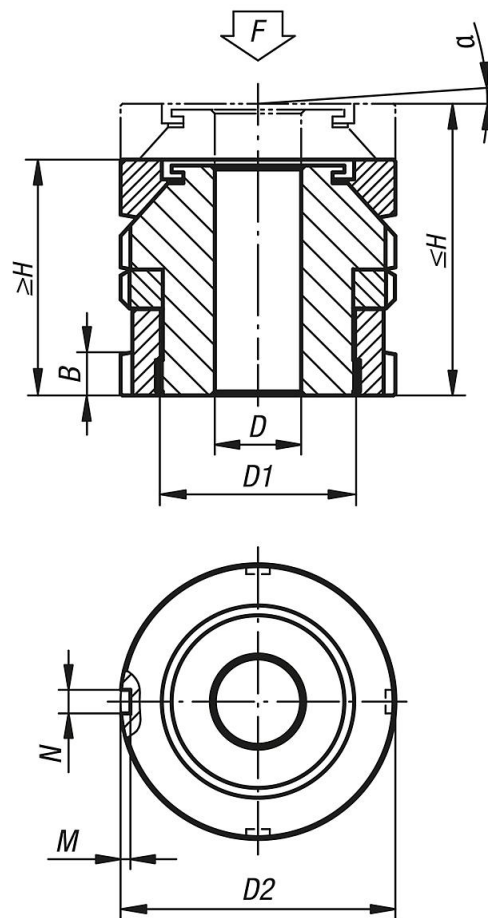
Die statische Zusatzbelastung F_1 steht nach Abzug der Vorspannkraft (Schraube 8.8, $\mu m = 0,125$) von der Gesamtbelastung F zur Verfügung.

Zubehör:

Kugel-Ausgleichs-Scheiben K0691

Höhenverstell-Elemente mit Kugel-Ausgleichsscheibe und Kontermutter

Zeichnungen



Artikelübersicht

Höhenverstell-Elemente mit Kugel-Ausgleichsscheibe und Kontermutter

Bestellnummer	Material Grundkörper	D	für Schraube	D1	D2	H min.	H max.	B	N	M	α	F kN	F1 kN
K0115.0406	Vergütungsstahl	6,6	M6	M15x1	25	27	31	- 4	2	4°	40	36	
K0115.0506	Vergütungsstahl	6,6	M6	M20x1	32	32	37	- 4	2	4°	65	55,7	
K0115.0508	Vergütungsstahl	9	M8	M20x1	32	32	37	- 4	2	4°	65	48	
K0115.0510	Vergütungsstahl	11	M10	M20x1	32	32	37	- 4	2	4°	65	37,9	
K0115.0710	Vergütungsstahl	11	M10	M30x1,5	45	41	48	- 5	2	4°	120	92,9	
K0115.0712	Vergütungsstahl	13,5	M12	M30x1,5	45	41	48	- 5	2	4°	120	80,4	
K0115.0716	Vergütungsstahl	17,5	M16	M30x1,5	45	41	48	- 5	2	4°	120	45,5	
K0115.0916	Vergütungsstahl	17,5	M16	M40x1,5	58	53	62	- 6	2,5	4°	210	136	
K0115.0920	Vergütungsstahl	22	M20	M40x1,5	58	53	62	- 6	2,5	4°	210	90	
K0115.0924	Vergütungsstahl	26	M24	M40x1,5	58	53	62	- 6	2,5	4°	210	37	
K0115.1020	Vergütungsstahl	22	M20	M50x1,5	70	61	71	- 6	2,5	4°	330	210	
K0115.1024	Vergütungsstahl	26	M24	M50x1,5	70	61	71	- 6	2,5	4°	330	157	
K0115.1030	Vergütungsstahl	33	M30	M50x1,5	70	61	71	- 6	2,5	4°	330	53	
K0115.1224	Vergütungsstahl	26	M24	M60x2	80	67	79	- 7	3	4°	495	322	
K0115.1230	Vergütungsstahl	33	M30	M60x2	80	67	79	- 7	3	4°	495	218	
K0115.04061	Edelstahl	6,6	M6	M15x1	25	27	31	- 4	2	4°	27,1	24,14	
K0115.05061	Edelstahl	6,6	M6	M20x1	32	32	37	- 4	2	4°	43,4	36,56	
K0115.05081	Edelstahl	9	M8	M20x1	32	32	37	- 4	2	4°	43,4	30,86	
K0115.05101	Edelstahl	11	M10	M20x1	32	32	37	- 4	2	4°	43,4	23,41	
K0115.07101	Edelstahl	11	M10	M30x1,5	45	41	48	- 5	2	4°	84	64,01	
K0115.07121	Edelstahl	13,5	M12	M30x1,5	45	41	48	- 5	2	4°	84	54,82	

Höhenverstell-Elemente mit Kugel-Ausgleichsscheibe und Kontermutter

Artikelübersicht

Bestellnummer	Material Grundkörper	D	für Schraube	D1	D2	H min.	H max.	B	N	M	α	F kN	F1 kN
K0115.07161	Edelstahl	17,5	M16	M30x1,5	45	41	48	-	5	2	4°	84	28,9
K0115.09161	Edelstahl	17,5	M16	M40x1,5	58	53	62	-	6	2,5	4°	148	92,9
K0115.09201	Edelstahl	22	M20	M40x1,5	58	53	62	-	6	2,5	4°	148	59,08
K0115.09241	Edelstahl	26	M24	M40x1,5	58	53	62	-	6	2,5	4°	148	20,3
K0115.10201	Edelstahl	22	M20	M50x1,5	70	61	71	-	6	2,5	4°	225	136,08
K0115.10241	Edelstahl	26	M24	M50x1,5	70	61	71	-	6	2,5	4°	225	97,3
K0115.10301	Edelstahl	33	M30	M50x1,5	70	61	71	-	6	2,5	4°	225	20,6
K0115.12241	Edelstahl	26	M24	M60x2	80	67	79	-	7	3	4°	323	195,3
K0115.12301	Edelstahl	33	M30	M60x2	80	67	79	-	7	3	4°	323	118,6