

# Sterngriffe ähnlich DIN 6336 aus Aluminium, Form C, Sackloch

## Artikelbeschreibung/Produktabbildungen

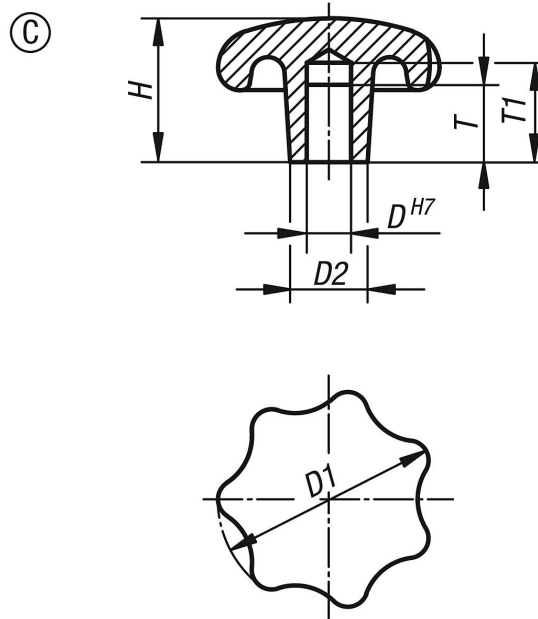


### Beschreibung

**Werkstoff:**  
Aluminium.

**Ausführung:**  
gleitgeschliffen oder geschliffen und poliert.

## Zeichnungen



## Artikelübersicht

Bestellnummer	Form	Oberfläche Grundkörper	D	D1	D2	H	T	T1
K0149.34008	C	gleitgeschliffen	8	40	14	25	15	18
K0149.35010	C	gleitgeschliffen	10	50	18	32	18	21
K0149.36312	C	gleitgeschliffen	12	63	20	40	22	25
K0149.38016	C	gleitgeschliffen	16	80	25	50	28	32
K0149.340082	C	poliert	8	40	14	25	15	18
K0149.350102	C	poliert	10	50	18	32	18	21
K0149.363122	C	poliert	12	63	20	40	22	25
K0149.380162	C	poliert	16	80	25	50	28	32