

Abschlusscheibe Aluminium

Artikelbeschreibung/Produktabbildungen



Beschreibung

Produktbeschreibung:

Die Abschlusscheiben sind vorgesehen für Bügelgriffe rund. Durch die Abschlusscheibe wird die Anschraubfläche vergrößert, dadurch wird der Durchbruch bei dünnwandigen Blechen minimiert.

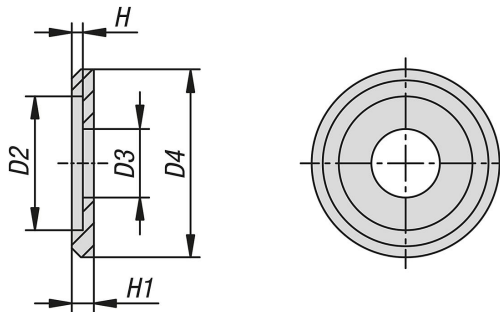
Werkstoff:

Aluminium.

Ausführung:

Natur oder schwarz eloxiert.

Zeichnungen



Artikelübersicht

Abschlusscheiben Aluminium

Bestellnummer	Farbe Grundkörper	D2	D3	D4	H	H1	für Schrauben
K0201.5	natur	8,1	4,2	12,5	1	2	M4
K0201.3	natur	10,1	5,2	15	1	2	M5
K0201.7	natur	12,1	6,2	17	1	2	M6
K0201.4	schwarz	8,1	4,2	12,5	1	2	M4
K0201.1	schwarz	10,1	5,2	15	1	2	M5
K0201.6	schwarz	12,1	6,2	17	1	2	M6