

Präzisions-Arretierbolzen Stahl mit Kunststoff-Griffkugel, konischem Arretierstift und Rastnut

Artikelbeschreibung/Produktabbildungen



Beschreibung

Werkstoff:

Stahl, Griffkugel Thermoplast.

Ausführung:

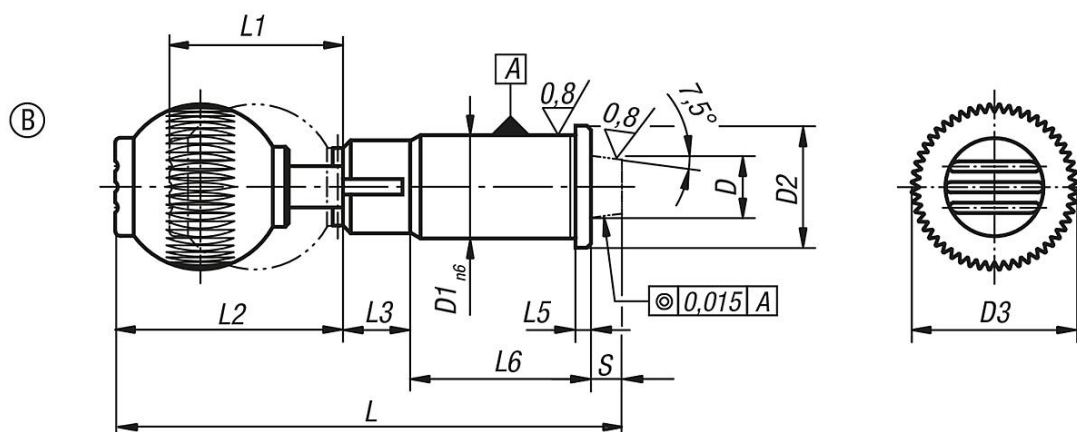
gehärtet und geschliffen, Griffkugel schwarzgrau.

Hinweis:

Die Arretierbolzen mit Buchsen bilden eine optimale Kombination zum schnellen Positionieren und Fixieren. Durch die präzise Ausführung des Arretierbolzens und der Buchse wird eine hohe Wiederholgenauigkeit beim Zusammenstecken zweier Elemente erreicht.

Technischer Hinweis siehe Montage- und Einbauanleitung.

Zeichnungen



Artikelübersicht

Präzisions-Arretierbolzen mit konischem Arretierstift

Bestellnummer	Form	Ausführung 2	D	D1	D2	D3	L	L1	L2	L3	L5	L6	Hub S	Federkraft Anfang F1 ca. N	Federkraft Ende F2 ca. N	Innengewinde Griffkugel
K0359.110	B	arretierbar	10	16	19	25	75	25	30,5	13	2,5	31	6	19	29	M6
K0359.112	B	arretierbar	12	20	23	32	87	33	40,5	13	3	35	6	22	35	M8
K0359.116	B	arretierbar	16	25	28	40	102,5	41,5	49	13	3	42	6	30	50	M10
K0359.120	B	arretierbar	20	30	33	40	110,5	41,5	49	13	3	50	6	46	63	M10
K0359.125	B	arretierbar	25	38	42	50	130	51	58,5	13	3	60	6	39	73	M10