

# Klemmhebel Stahl mit Innengewinde, struktur matt

## Artikelbeschreibung/Produktabbildungen



Ausrasten durch Anheben



### Beschreibung

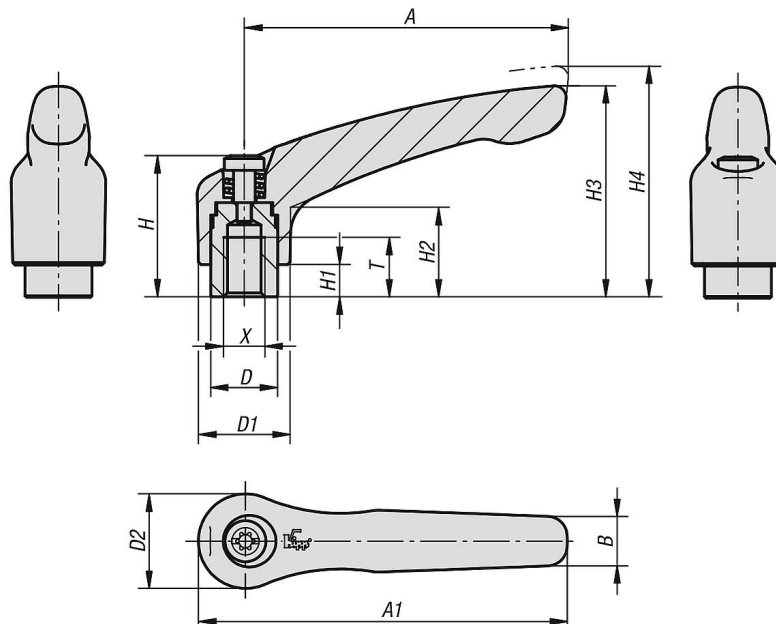
**Werkstoff:**

Griffhebel aus 1.0401.  
Sonstige Stahlteile Festigkeitsklasse 5.8.

**Ausführung:**

Griffhebel kunststoffbeschichtet.  
Stahlteile brüniert.

## Zeichnungen



## Artikelübersicht

Bestellnummer	Farbe Grundkörper	Oberfläche Grundkörper	Größe	X	T	D	D1	D2	H	H1	H2	H3	H4	A	A1	B	Zähnezahl
K0752.104181	schwarz RAL 9005	struktur matt	1	M4	9	10	13	14	24,5	4	14,5	31	34	40	47	7	16
K0752.104182	reinorange RAL 2004	struktur matt	1	M4	9	10	13	14	24,5	4	14,5	31	34	40	47	7	16

# Klemmhebel Stahl mit Innengewinde, struktur matt

## Artikelübersicht

Bestellnummer	Farbe Grundkörper	Oberfläche Grundkörper	Größe	X	T	D	D1	D2	H	H1	H2	H3	H4	A	A1	B	Zähnezahl
K0752.104183	rapsgelb RAL 1021	struktur matt	1	M4	9	10	13	14	24,5	4	14,5	31	34	40	47	7	16
K0752.104184	verkehrsrot RAL 3020	struktur matt	1	M4	9	10	13	14	24,5	4	14,5	31	34	40	47	7	16
K0752.104185	signalgrün RAL 6032	struktur matt	1	M4	9	10	13	14	24,5	4	14,5	31	34	40	47	7	16
K0752.104186	verkehrsblau RAL 5017	struktur matt	1	M4	9	10	13	14	24,5	4	14,5	31	34	40	47	7	16
K0752.104187	lichtgrau RAL 7035	struktur matt	1	M4	9	10	13	14	24,5	4	14,5	31	34	40	47	7	16
K0752.105181	schwarz RAL 9005	struktur matt	1	M5	9	10	13	14	24,5	4	14,5	31	34	40	47	7	16
K0752.105182	reinorange RAL 2004	struktur matt	1	M5	9	10	13	14	24,5	4	14,5	31	34	40	47	7	16
K0752.105183	rapsgelb RAL 1021	struktur matt	1	M5	9	10	13	14	24,5	4	14,5	31	34	40	47	7	16
K0752.105184	verkehrsrot RAL 3020	struktur matt	1	M5	9	10	13	14	24,5	4	14,5	31	34	40	47	7	16
K0752.105185	signalgrün RAL 6032	struktur matt	1	M5	9	10	13	14	24,5	4	14,5	31	34	40	47	7	16
K0752.105186	verkehrsblau RAL 5017	struktur matt	1	M5	9	10	13	14	24,5	4	14,5	31	34	40	47	7	16
K0752.105187	lichtgrau RAL 7035	struktur matt	1	M5	9	10	13	14	24,5	4	14,5	31	34	40	47	7	16
K0752.106181	schwarz RAL 9005	struktur matt	1	M6	9	10	13	14	24,5	4	14,5	31	34	40	47	7	16
K0752.106182	reinorange RAL 2004	struktur matt	1	M6	9	10	13	14	24,5	4	14,5	31	34	40	47	7	16
K0752.106183	rapsgelb RAL 1021	struktur matt	1	M6	9	10	13	14	24,5	4	14,5	31	34	40	47	7	16
K0752.106184	verkehrsrot RAL 3020	struktur matt	1	M6	9	10	13	14	24,5	4	14,5	31	34	40	47	7	16
K0752.106185	signalgrün RAL 6032	struktur matt	1	M6	9	10	13	14	24,5	4	14,5	31	34	40	47	7	16
K0752.106186	verkehrsblau RAL 5017	struktur matt	1	M6	9	10	13	14	24,5	4	14,5	31	34	40	47	7	16
K0752.106187	lichtgrau RAL 7035	struktur matt	1	M6	9	10	13	14	24,5	4	14,5	31	34	40	47	7	16
K0752.206181	schwarz RAL 9005	struktur matt	2	M6	12	13,5	18,5	19	28,5	6,5	17,5	42,5	45,5	65	74,5	10	20
K0752.206182	reinorange RAL 2004	struktur matt	2	M6	12	13,5	18,5	19	28,5	6,5	17,5	42,5	45,5	65	74,5	10	20
K0752.206183	rapsgelb RAL 1021	struktur matt	2	M6	12	13,5	18,5	19	28,5	6,5	17,5	42,5	45,5	65	74,5	10	20
K0752.206184	verkehrsrot RAL 3020	struktur matt	2	M6	12	13,5	18,5	19	28,5	6,5	17,5	42,5	45,5	65	74,5	10	20
K0752.206185	signalgrün RAL 6032	struktur matt	2	M6	12	13,5	18,5	19	28,5	6,5	17,5	42,5	45,5	65	74,5	10	20
K0752.206186	verkehrsblau RAL 5017	struktur matt	2	M6	12	13,5	18,5	19	28,5	6,5	17,5	42,5	45,5	65	74,5	10	20
K0752.206187	lichtgrau RAL 7035	struktur matt	2	M6	12	13,5	18,5	19	28,5	6,5	17,5	42,5	45,5	65	74,5	10	20
K0752.208181	schwarz RAL 9005	struktur matt	2	M8	12	13,5	18,5	19	28,5	6,5	17,5	42,5	45,5	65	74,5	10	20
K0752.208182	reinorange RAL 2004	struktur matt	2	M8	12	13,5	18,5	19	28,5	6,5	17,5	42,5	45,5	65	74,5	10	20
K0752.208183	rapsgelb RAL 1021	struktur matt	2	M8	12	13,5	18,5	19	28,5	6,5	17,5	42,5	45,5	65	74,5	10	20
K0752.208184	verkehrsrot RAL 3020	struktur matt	2	M8	12	13,5	18,5	19	28,5	6,5	17,5	42,5	45,5	65	74,5	10	20
K0752.208185	signalgrün RAL 6032	struktur matt	2	M8	12	13,5	18,5	19	28,5	6,5	17,5	42,5	45,5	65	74,5	10	20
K0752.208186	verkehrsblau RAL 5017	struktur matt	2	M8	12	13,5	18,5	19	28,5	6,5	17,5	42,5	45,5	65	74,5	10	20
K0752.208187	lichtgrau RAL 7035	struktur matt	2	M8	12	13,5	18,5	19	28,5	6,5	17,5	42,5	45,5	65	74,5	10	20
K0752.308181	schwarz RAL 9005	struktur matt	3	M8	14	16	21	22	37	10	24	54,5	58,5	80	91	11	22
K0752.308182	reinorange RAL 2004	struktur matt	3	M8	14	16	21	22	37	10	24	54,5	58,5	80	91	11	22
K0752.308183	rapsgelb RAL 1021	struktur matt	3	M8	14	16	21	22	37	10	24	54,5	58,5	80	91	11	22
K0752.308184	verkehrsrot RAL 3020	struktur matt	3	M8	14	16	21	22	37	10	24	54,5	58,5	80	91	11	22
K0752.308185	signalgrün RAL 6032	struktur matt	3	M8	14	16	21	22	37	10	24	54,5	58,5	80	91	11	22
K0752.308186	verkehrsblau RAL 5017	struktur matt	3	M8	14	16	21	22	37	10	24	54,5	58,5	80	91	11	22
K0752.308187	lichtgrau RAL 7035	struktur matt	3	M8	14	16	21	22	37	10	24	54,5	58,5	80	91	11	22
K0752.310181	schwarz RAL 9005	struktur matt	3	M10	14	16	21	22	37	10	24	54,5	58,5	80	91	11	22
K0752.310182	reinorange RAL 2004	struktur matt	3	M10	14	16	21	22	37	10	24	54,5	58,5	80	91	11	22
K0752.310183	rapsgelb RAL 1021	struktur matt	3	M10	14	16	21	22	37	10	24	54,5	58,5	80	91	11	22
K0752.310184	verkehrsrot RAL 3020	struktur matt	3	M10	14	16	21	22	37	10	24	54,5	58,5	80	91	11	22
K0752.310185	signalgrün RAL 6032	struktur matt	3	M10	14	16	21	22	37	10	24	54,5	58,5	80	91	11	22
K0752.310186	verkehrsblau RAL 5017	struktur matt	3	M10	14	16	21	22	37	10	24	54,5	58,5	80	91	11	22
K0752.310187	lichtgrau RAL 7035	struktur matt	3	M10	14	16	21	22	37	10	24	54,5	58,5	80	91	11	22
K0752.410181	schwarz RAL 9005	struktur matt	4	M10	17	19	27	27,5	43	10	27	63	67,5	95	109	13	24
K0752.410182	reinorange RAL 2004	struktur matt	4	M10	17	19	27	27,5	43	10	27	63	67,5	95	109	13	24
K0752.410183	rapsgelb RAL 1021	struktur matt	4	M10	17	19	27	27,5	43	10	27	63	67,5	95	109	13	24
K0752.410184	verkehrsrot RAL 3020	struktur matt	4	M10	17	19	27	27,5	43	10	27	63	67,5	95	109	13	24
K0752.410185	signalgrün RAL 6032	struktur matt	4	M10	17	19	27	27,5	43	10	27	63	67,5	95	109	13	24
K0752.410186	verkehrsblau RAL 5017	struktur matt	4	M10	17	19	27	27,5	43	10	27	63	67,5	95	109	13	24
K0752.410187	lichtgrau RAL 7035	struktur matt	4	M10	17	19	27	27,5	43	10	27	63	67,5	95	109	13	24
K0752.412181	schwarz RAL 9005	struktur matt	4	M12	17	19	27	27,5	43	10	27	63	67,5	95	109	13	24
K0752.412182	reinorange RAL 2004	struktur matt	4	M12	17	19	27	27,5	43	10	27	63	67,5	95	109	13	24
K0752.412183	rapsgelb RAL 1021	struktur matt	4	M12	17	19	27	27,5	43	10	27	63	67,5	95	109	13	24
K0752.412184	verkehrsrot RAL 3020	struktur matt	4	M12	17	19	27	27,5	43	10	27	63	67,5	95	109	13	24
K0752.412185	signalgrün RAL 6032	struktur matt	4	M12	17	19	27	27,5	43	10	27	63	67,5	95	109	13	24
K0752.412186	verkehrsblau RAL 5017	struktur matt	4	M12	17	19	27	27,5	43	10	27	63	67,5	95	109	13	24
K0752.412187	lichtgrau RAL 7035	struktur matt	4	M12	17	19	27	27,5	43	10	27	63	67,5	95	109	13	24
K0752.512181	schwarz RAL 9005	struktur matt	5	M12	23	23	31	32	49	12	31,5	73	77,5	110	126	15	26

## Klemmhebel Stahl mit Innengewinde, strukturmatt

### Artikelübersicht

Bestellnummer	Farbe Grundkörper	Oberfläche Grundkörper	Größe	X	T	D	D1	D2	H	H1	H2	H3	H4	A	A1	B	Zähnezahl
K0752.512182	reinorange RAL 2004	strukturmatt	5	M12	23	23	31	32	49	12	31,5	73	77,5	110	126	15	26
K0752.512183	rapsgelb RAL 1021	strukturmatt	5	M12	23	23	31	32	49	12	31,5	73	77,5	110	126	15	26
K0752.512184	verkehrsrot RAL 3020	strukturmatt	5	M12	23	23	31	32	49	12	31,5	73	77,5	110	126	15	26
K0752.512185	signalgrün RAL 6032	strukturmatt	5	M12	23	23	31	32	49	12	31,5	73	77,5	110	126	15	26
K0752.512186	verkehrsblau RAL 5017	strukturmatt	5	M12	23	23	31	32	49	12	31,5	73	77,5	110	126	15	26
K0752.512187	lichtgrau RAL 7035	strukturmatt	5	M12	23	23	31	32	49	12	31,5	73	77,5	110	126	15	26
K0752.516181	schwarz RAL 9005	strukturmatt	5	M16	23	23	31	32	49	12	31,5	73	77,5	110	126	15	26
K0752.516182	reinorange RAL 2004	strukturmatt	5	M16	23	23	31	32	49	12	31,5	73	77,5	110	126	15	26
K0752.516183	rapsgelb RAL 1021	strukturmatt	5	M16	23	23	31	32	49	12	31,5	73	77,5	110	126	15	26
K0752.516184	verkehrsrot RAL 3020	strukturmatt	5	M16	23	23	31	32	49	12	31,5	73	77,5	110	126	15	26
K0752.516185	signalgrün RAL 6032	strukturmatt	5	M16	23	23	31	32	49	12	31,5	73	77,5	110	126	15	26
K0752.516186	verkehrsblau RAL 5017	strukturmatt	5	M16	23	23	31	32	49	12	31,5	73	77,5	110	126	15	26
K0752.516187	lichtgrau RAL 7035	strukturmatt	5	M16	23	23	31	32	49	12	31,5	73	77,5	110	126	15	26

### Hinweis(e) zu diesem Artikel

Beschreibung Klemmhebel mit Innengewinde: Der verstellbare Griffhebel, besteht aus unlegiertem C15 Stahl (Festigkeitsklasse 5.8). Der Griff hält höheren Kräften beim Schließen und Öffnen problemlos stand, da er aus dem festen Material Stahl besteht. Der handliche Griff des Klemmhebels ist matt pulverbeschichtet und ist in den Farben rot und schwarz serienmäßig bestellbar. Die matte Beschichtung sorgt für eine gute Lichtabsorption ohne Glanzeffekte. Folgende Gewindeabmessungen sind ab Lager verfügbar und bequem online bestellbar: - Klemmhebel M5- Klemmhebel M6- Klemmhebel M8- Klemmhebel M10- Klemmhebel M12- Klemmhebel M16 Bedienung des Klemmhebels mit Außengewinde: Das Außengewinde wird in ein Gegenstück mit entsprechendem Innengewinde eingeschraubt. Durch das Anheben des Griffhebels rastet dieser aus der Verzahnung aus und kann anschließend in die gewünschte Anzugsposition bewegt werden. Wird der Klemmhebel losgelassen, rastet dieser selbstständig wieder ein. Einsatz des Klemmhebels mit Außengewinde: Der Klemmhebel wird als Bedienteil vorwiegend in der Industrie an Maschinen oder industriellen Anlagen, aber auch in sämtlichen anderen Bereichen mit Klemmanwendung wie Veranstaltungstechnik, Beleuchtungstechnik, Logistiksystemen oder an Sportgeräten eingesetzt und verwendet.