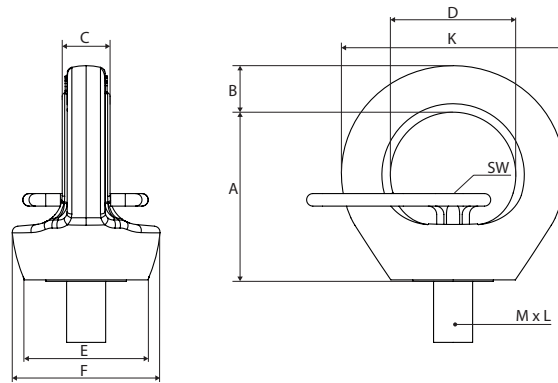


## C807X+KEY aanslagbouten (Grade 10)



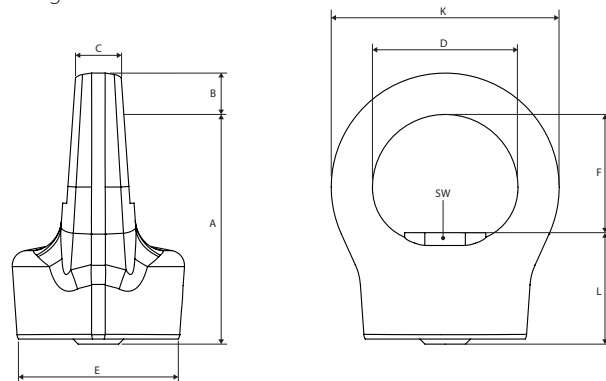
360° draaibaar. Handvast aandraaien in belastingsrichting. Niet draaibaar onder last. Minimale klasse 10.9. Volgens EN 1677-1



Type	Veilige werklust (kg)	A (mm)	B (mm)	C (mm)	D (mm)	E (mm)	K (mm)	M x L (mm)	SW (mm)	Gewicht (kg/st/m)	Artikelnummer
C807X+KEY-M8x12-0.3T	300	44.5	8	10	29	32	45	M8 x 12	-	0.300	2611408
C807X+KEY-M10x15-0.4T	400	44.5	8	10	29	32	45	M10 x 16	-	0.300	2611410
C807X+KEY-M12x23-0.75T	750	53.5	11	11	34	44	56	M12 x 18	-	0.460	2611412
C807X+KEY-M16x24-1.5T	1.500	56.5	13	14.5	39	56	65	M16 x 24	-	0.900	2611416
C807X+KEY-M20x30-2.3T	2.300	67	14	17	42	58	70	M20 x 30	-	1.150	2611420
C807X+KEY-M24x36-3.2T	3.200	80	18	19	52	73	88	M24 x 36	-	2.050	2611424
C807X+KEY-M30x45-4.5T	4.500	101	22	27	62	80	106	M30 x 43	-	3.120	2611430
C807X+KEY-M36x54-7.0T	7.000	125	37	38	80	95	154	M36 x 54	-	6.700	2611436
C807X+KEY-M42x63-9.0T	9.000	148	40	41	90	105	170	M42 x 64	-	9.500	2611442
C807X+KEY-M48x72-12T	12.000	165	45	47	95	120	185	M48 x 72	-	13.550	2611448

## C810FX aanslagmoer (Grade 10)

360° draaibaar. Handvast aandraaien in belastingsrichting. Niet draaibaar onder last. Volgens EN 1677-1



Type	Veilige werklust (kg)	A (mm)	B (mm)	C (mm)	D (mm)	E (mm)	F (mm)	M x L (mm)	SW (mm)	Gewicht (kg/st/m)	Artikelnummer
C810FX-M8-0.3T	300	44.5	8	10	29	32	23	M8 x 21.5	13	0.17	2611508
C810FX-M10-0.4T	400	44.5	8	10	29	32	23	M10 x 21.5	14	0.20	2611510
C810FX-M12-0.75T	750	53.5	11	11	34	44	27	M12 x 26.5	16	0.39	2611512
C810FX-M16-1.5T	1.500	59.5	13	14.5	39	56	29	M16 x 30.5	21	0.69	2611516
C810FX-M20-2.3T	2.300	67	14	17	42	58	34	M20 x 33.0	26	0.71	2611520
C810FX-M24-3.2T	3.200	80	18	19	52	73	40	M24 x 40.0	30	1.70	2611524
C810FX-M30-4.5T	4.500	101	22	27	62	80	50	M30 x 51.0	36	2.44	2611530