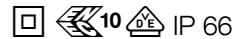


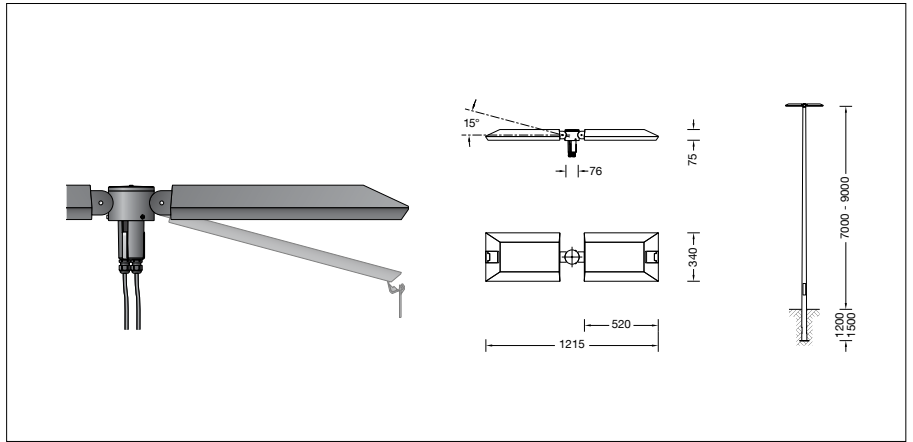
BEGA**99 533**

Aufsatzleuchte



Projekt · Referenznummer

Datum



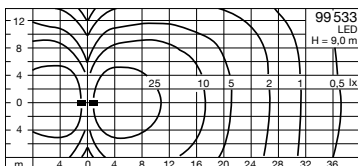
Produktdatenblatt

Produktbeschreibung

Leuchte besteht aus Aluminiumguss, Aluminium und Edelstahl
 Beschichtungstechnologie BEGA Unidure®
 Sicherheitsglas entspiegelt
 Silikondichtung
 Reflektor aus eloxiertem Reinaluminium
 Werkzeugloser Verschluss
 Für Mastzopf \varnothing 76 mm
 Mastinnendurchmesser min. 62 / max. 70 mm
 Einstecktiefe 100 mm
 2 x Anschlussleitung X05BQ-F 4 x 1 mm²
 Leitungslänge 9 m
 BEGA Ultimate Driver®
 LED-Netzteil
 220-240 V \sim 0/50-60 Hz
 DC 176-264 V
 DALI-steuerbar
 Anzahl der DALI-Adressen: 1
 Zwischen Netz- und Steuerleitungen ist eine Basisisolierung vorhanden
 BEGA Thermal Control®
 Temporäre thermische Regulierung der Leuchtenleistung zum Schutz temperatur-empfindlicher Bauteile, ohne die Leuchte abzuschalten
 Schutzklasse II
 Schutzart IP 66
 Staubdicht und Schutz gegen starkes Strahlwasser
 Schlagfestigkeit IK08
 Schutz gegen mechanische Schläge < 5 Joule

 CE – Konformitätszeichen
 Horizontale Windangriffsfläche: 0,09 m²
 Gewicht: 18,9 kg
 Dieses Produkt enthält Lichtquellen der Energieeffizienzklasse(n) C

Lichtverteilung



Anwendung

Aufsatzleuchte mit asymmetrischer Lichtstärkeverteilung für die räumlich tiefe Ausleuchtung von Flächen und Plätzen.
 Für Lichtpunkthöhen von 7000 - 9000 mm.

Leuchtmittel

Modul-Anschlussleistung 2x 62 W
 Leuchten-Anschlussleistung 134 W
 Bemessungstemperatur $t_a = 25^\circ\text{C}$
 Umgebungstemperatur $t_{a\text{max}} = 45^\circ\text{C}$

99 533 K4

Modul-Bezeichnung 8x LED-0561/840
 Farbtemperatur 4000 K
 Farbwiedergabeindex CRI > 80
 Modul-Lichtstrom 24760 lm
 Leuchten-Lichtstrom 19831 lm
 Leuchten-Lichtausbeute 148 lm/W

99 533 K3

Modul-Bezeichnung 8x LED-0561/830
 Farbtemperatur 3000 K
 Farbwiedergabeindex CRI > 80
 Modul-Lichtstrom 24080 lm
 Leuchten-Lichtstrom 19608 lm
 Leuchten-Lichtausbeute 146,3 lm/W

Lebensdauer · Umgebungstemperatur

Bemessungstemperatur $t_a = 25^\circ\text{C}$
 LED-Netzteil: > 50.000 h
 LED-Modul: > 200.000 h (L 80 B 50)
 100.000 h (L 90 B 50)

Umgebungstemperatur max. $t_a = 45^\circ\text{C}$ (100 %)

LED-Netzteil: 50.000 h
 LED-Modul: 138.000 h (L 80 B 50)

Umgebungstemperatur max. $t_a = 50^\circ\text{C}$ (93 %)

LED-Netzteil: 50.000 h
 LED-Modul: > 50.000 h (L 70 B 50)

BEGA Thermal Control® schützt temperaturempfindliche Leuchtenbauteile, indem es die Nennleistung bei hoher Temperatur vorübergehend reduziert.

Einschaltstrom

Einschaltstrom: 5 A / 100 μs
 Maximale Anzahl Leuchten dieser Bauart je Leitungsschutzschalter:

B 10A: 18 Leuchten
 B 16A: 28 Leuchten
 C 10A: 18 Leuchten
 C 16A: 28 Leuchten

Lichttechnik

Leuchtdaten für das Lichttechnische Berechnungsprogramm DIALux für Außenbeleuchtung, Straßenbeleuchtung und Innenbeleuchtung, sowie Leuchtdaten im EULUMDAT- und im IES-Format finden Sie auf der BEGA Website unter www.bega.com.

Dark Sky

Das Licht dieser Leuchte wird gleichmäßig und hocheffizient auf die zu beleuchtende Fläche gerichtet. Weniger als 1 % des Leuchtenlichtstroms wird in den oberen Halbraum der Leuchte emittiert.

Ergänzungsteile

Für diese Leuchte empfehlen wir folgende BEGA Lichtmaste:

Konische Maste aus Aluminium, lackiert mit Tür und C-Schiene

70 917 Mast mit Erdstück H 7000 mm
70 726 Mast mit Erdstück H 8000 mm

Konische Stahl-Lichtmaste ohne sichtbare Schweißnaht · feuerverzinkt und lackiert mit Tür und C-Schiene

70 835 Mast mit Erdstück H 7000 mm
70 836 Mast mit Erdstück H 8000 mm
70 837 Mast mit Erdstück H 9000 mm

Passende Anschlusskästen finden Sie in den Gebrauchsanweisungen der Lichtmaste.

Bestellnummer 99 533

LED-Farbtemperatur wahlweise 4000 K oder 3000 K

4000 K – Bestellnummer + **K4**
 3000 K – Bestellnummer + **K3**

Farbe wahlweise Grafit oder Silber
 Grafit – Bestellnummer
 Silber – Bestellnummer + **A**