

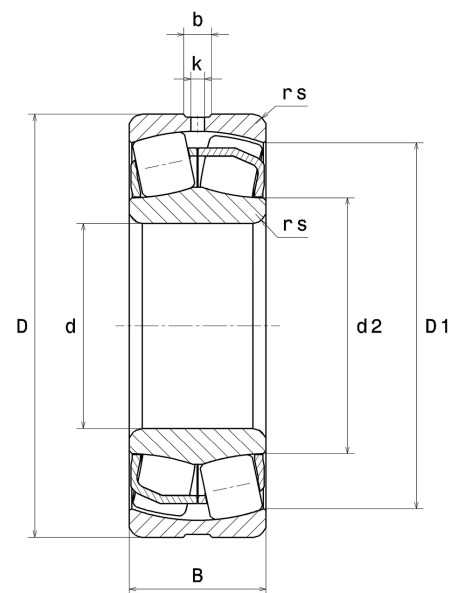
Technisches Datenblatt PDF 22230EAW33



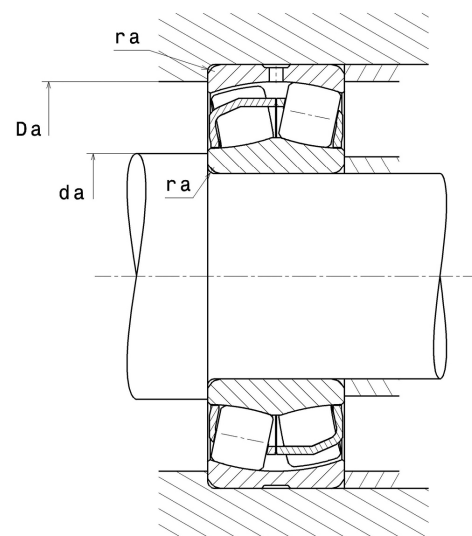
Zweireihige Pendelrollenlager

Zweireihiges Pendelrollenlager, Blechkäfig, Nut und Schmieröffnungen auf Außenring

Technische Eigenschaften	
d	150 mm
D	270 mm
B	73 mm
d2	177,30 mm
D1	241,10 mm
rs min	3 mm
Anzahl der Schmierbohrungen	3
b	15,30 mm
k	7 mm
e	0.25
Y1	2.74
Y2	4.08
Y0	2.68
Radiallagerluftklasse	CN
Masse	17,80 kg
Marke	SNR



Produktleistung	
Dynamische Tragzahl, C	1 080 kN
Statische Tragzahl, C0	1 220 kN
Ermüdungsgrenzbelastung, Cu	106 kN
Nref	2 200 Tr/min
Nlim	3 000 Tr/min
Min Betriebstemperatur, Tmin	-40 °C
Max Betriebstemperatur, Tmax	200 °C
Käfig charakteristische Frequenz, FTF	0,42 Hz
Wälzkörper charakteristische Frequenz, BPFO	6,18 Hz
Außenring charakteristische Frequenz, BPFI	7,60 Hz
Innenring charakteristische Frequenz, BPF0	10,40 Hz



Definitionsempfehlungen der Umgebungsteile

da min	164 mm
Da max	256 mm
ra max	2,50 mm

Berechnungskoeffizienten

Dynamisch äquivalente Belastung

$$P = X \cdot Fr + Y \cdot Fa$$

Fa / Fr ≤ e		Fa / Fr > e	
X	Y	X	Y
1	Y1	0,67	Y2

Statisch äquivalente Belastung

$$P_0 = X_0 \cdot Fr + Y_0 \cdot Fa$$

X ₀	Y ₀
1	Y0

Werte für e, Y1, Y2 und Y0 sind in obiger Tabelle.