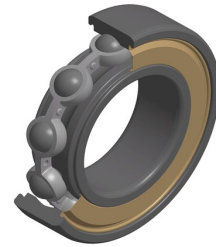


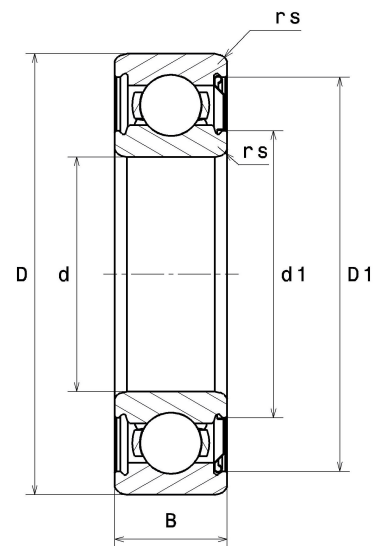
## Technisches Datenblatt PDF 6007ZC3



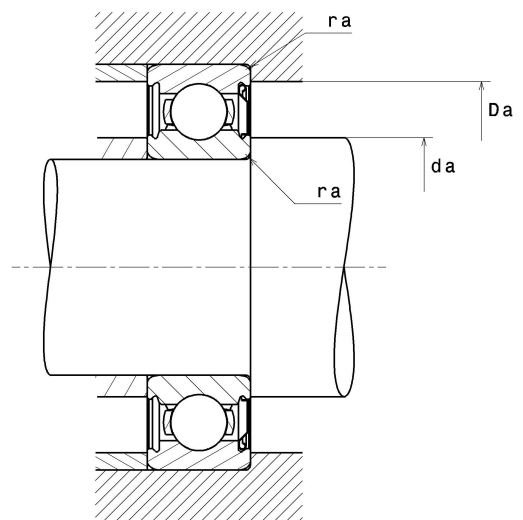
### Einreihige Rillenkugellager

Einreihiges Rillenkugellager, Radialkontakt, Blechkäfig, Deflektor einseitig

Technische Eigenschaften	
d	35 mm
D	62 mm
B	14 mm
d1	43,50 mm
D1	55,90 mm
rs min	1 mm
Radiallagerluftklasse	C3
Masse	0,15 kg
Marke	SNR



Produktleistung	
Dynamische Tragzahl, C	15,70 kN
Statische Tragzahl, C0	10,30 kN
Ermüdungsgrenzbelastung, Cu	0,47 kN
f0	14.8
Nref	12 000 Tr/min
Nlim	19 000 Tr/min
Min Betriebstemperatur, Tmin	-40 °C
Max Betriebstemperatur, Tmax	120 °C
Käfig charakteristische Frequenz, FTF	0,42 Hz
Wälzkörper charakteristische Frequenz, BPFO	5,95 Hz
Außenring charakteristische Frequenz, BPFI	4,60 Hz
Innenring charakteristische Frequenz, BPFI	6,40 Hz



### Definitionsempfehlungen der Umgebungsteile

da min	40 mm
da max	43,50 mm
Da max	57 mm
ra max	1 mm

### Berechnungskoeffizienten

#### Dynamisch äquivalente Belastung

$$P = X \cdot Fr + Y \cdot Fa$$

$\frac{f_0 F_a}{C_0}$	e	Fa / Fr ≤ e		Fa / Fr > e	
		X	Y	X	Y
0.172	0.19	1	0	0.56	2.3
0.345	0.22				1.99
0.689	0.26				1.71
1.03	0.28				1.55
1.38	0.3				1.45
2.07	0.34				1.31
3.45	0.38				1.15
5.17	0.42				1.04
6.89	0.44				1

#### Statisch äquivalente Belastung

$$P_0 = X_0 \cdot Fr + Y_0 \cdot Fa$$

$X_0$	$Y_0$
0.6	0.5

Für Einzellager und DT-Anordnung:  
Wenn  $P_0 < Fr$ , dann  $P_0 = Fr$