

Produktdatenblatt

Automatisierungstechnik - Spannungs- und Leistungsversorgung

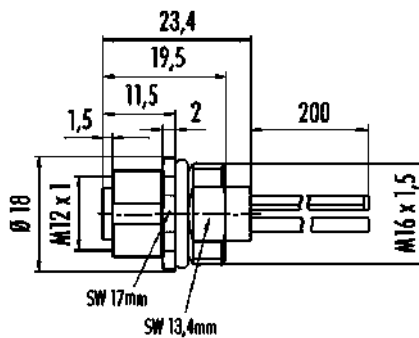


Bezeichnung	Flanschdose, Polzahl: 3+PE, ungeschirmt, Litzen, IP68, UL, VDE, M16x1,5
Produktgruppe	Serie 814
Bestellnummer	09 0692 700 04

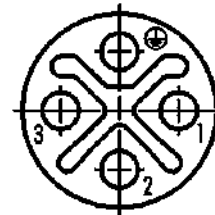
Abbildung



Maßzeichnung



Polbild (Steckseite)



- 1 schwarz
- 2 schwarz
- 3 schwarz
- PE gelb/grün

Die Montageanleitung finden Sie auf der nachfolgenden Seite.

Technische Daten

Allgemeine Kennwerte

Bestellnummer	09 0692 700 04
Steckverbinder-Bauform	Flanschdose
Ausführung	Steckverbinder Buchse gerade
Steckverbinder Verriegelung	Schrauben
Anschlussart	Litzen
Schutzart	IP68
Anschlussquerschnitt	1,38 mm ² / AWG 16
Grenztemperatur von / bis	-40 °C / 85 °C
Mechanische Lebensdauer	> 100 Steckzyklen
Gewicht (gr)	23.83
Zolltarifnummer	85369010

Elektrische Kennwerte

Bemessungsspannung	630 V
Bemessungs-Stoßspannung	6000 V
Bemessungsstrom (40°C)	12,0 A
Verschmutzungsgrad	3
Überspannungskategorie	III
Isolierstoffgruppe	II
EMV-Tauglichkeit	ungeschirmt

Werkstoffe

Material Gehäuse	Zinkdruckguss vernickelt
Material Kontaktkörper	PA
Material Kontakt	CuSn (Bronze)
Kontaktoberfläche	Au (Gold)



Produktdatenblatt

Automatisierungstechnik - Spannungs- und Leistungsversorgung



Bezeichnung **Flanschdose, Polzahl: 3+PE, ungeschirmt, Litzen, IP68, UL, VDE, M16x1,5**
 Produktgruppe **Serie 814**
 Bestellnummer **09 0692 700 04**

REACH SVHC CAS 7439-92-1 (Lead)
 SCIP Nummer ad2c5714-a19c-4f1e-a8e8-96eb3638f5

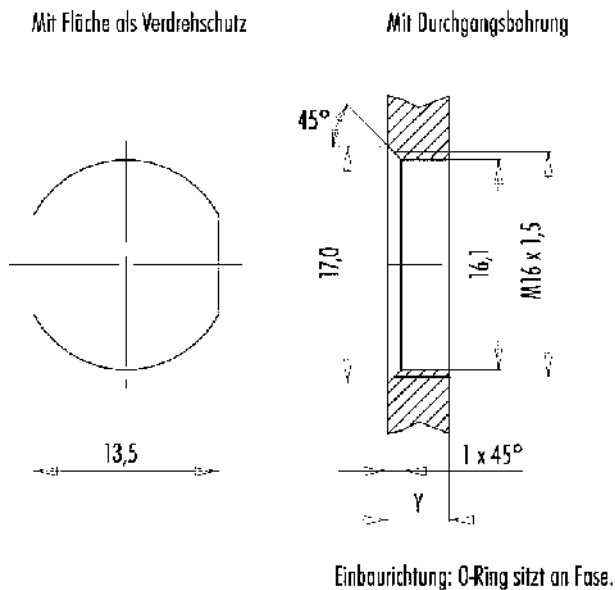
Zulassungen / Approbationen

Zulassungen UL, VDE

Klassifikationen

eCl@ss 11.1 27-44-01-09
 ETIM 9.0 EC003569

Montageanleitung / Montageausschnitt



Anzugsdrehmoment
 Metallgehäuse/Kunststoffgehäuse 1,25 Nm

Gehäusewandstärke Y (mm)		
Ausführung	min (mm)	max (mm)
Hinterwandmontage	2	3,5
von vorne verschraubbar	2	4,5
positionierbar ¹⁾	2	3,5
Schraubklemmanschluss	2	3,5
Gewinde M12 x 1	2	3,0
Gewinde M14 x 1 ²⁾	³⁾ 1,5/ ⁴⁾ 2	6,5

Hinweise

- ¹⁾ Keine Fase anbringen
- ²⁾ Wandstärken:
 bis 1,5 mm Mutter 38 5385 100 001 verwenden,
 >1,5 mm Gewinde schneiden
- ³⁾ Mutter
- ⁴⁾ Gewinde in Gehäusewand

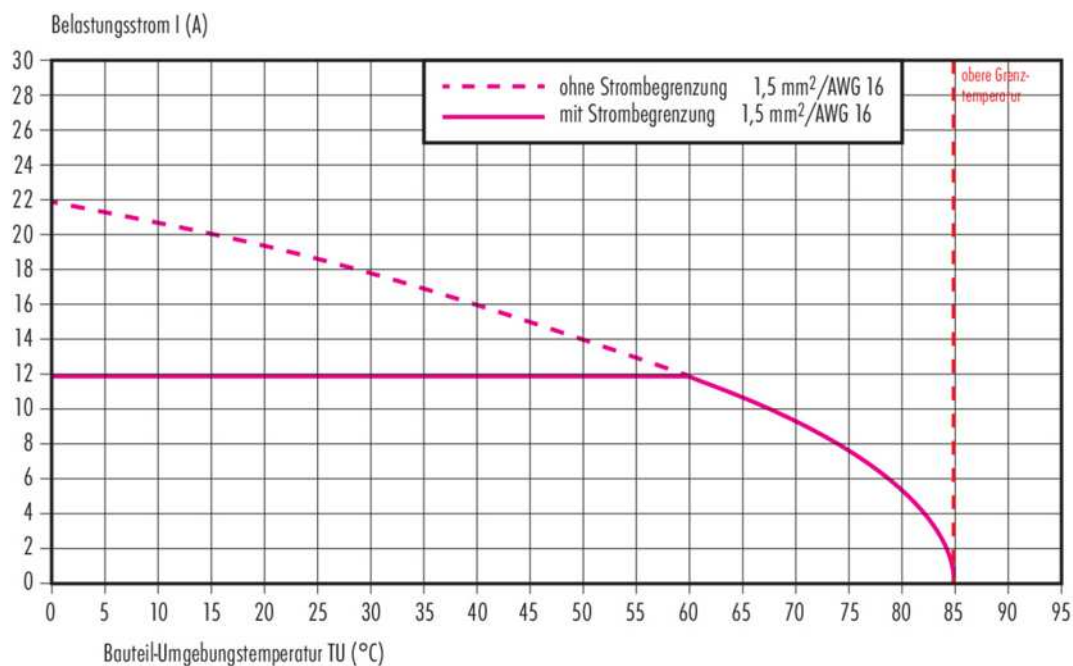
Produktdatenblatt

Automatisierungstechnik - Spannungs- und Leistungsversorgung



Bezeichnung Flanschdose, Polzahl: 3+PE, ungeschirmt, Litzen, IP68, UL, VDE, M16x1,5
Produktgruppe Serie 814
Bestellnummer 09 0692 700 04

Deratingkurve



Produktdatenblatt

Automatisierungstechnik - Spannungs- und Leistungsversorgung



Bezeichnung	Flanschdose, Polzahl: 3+PE, ungeschirmt, Litzen, IP68, UL, VDE, M16x1,5
Produktgruppe	Serie 814
Bestellnummer	09 0692 700 04

Sicherheitshinweise / Montagehinweise

Der Steckverbinder darf nicht unter Last gesteckt oder getrennt werden. Eine Nichtbeachtung sowie unsachgemäße Verwendung kann Personenschäden zur Folge haben.

Die Steckverbinder sind für Einsatzbereiche im Anlagen-, Steuerungs- und Elektrogerätebau entwickelt worden. Die Überprüfung, ob die Steckverbinder auch in anderen Einsatzgebieten verwendet werden können, obliegt dem Anwender.

Durch den Anwender sind geeignete Sicherheitsvorkehrungen zu treffen, damit der Steckverbinder nicht versehentlich gelöst werden kann.

Steckverbinder mit der Schutzart IP67 und IP68 sind nicht für die Verwendung unter Wasser geeignet. Beim Einsatz im Freien müssen die Steckverbinder gesondert gegen Korrosion geschützt werden. Weitere Infos zu den IP Schutzarten siehe im Bereich Downloadcenter „Technische Informationen“.

Bei Kabelsteckverbindern mit metallischem Gewinding ist zwingend auf eine Verbindung mit dem PE Schutzkontakt des Gerätesteckverbinders zu achten. Verbindungsleitungen zwischen Gerätesteckern die nicht mit dem PE Kontakt verbunden sind, sind nicht zulässig. Der Anwender hat für eine durchgängige Verbindung des Schutzleiters zu sorgen.