

FR 1,27/100-MV 3,25 - SMD-Messerleisten



1337146

<https://www.phoenixcontact.com/de/produkte/1337146>

Bitte beachten Sie, dass die in diesem PDF-Dokument angezeigten Daten aus unserem Online-Katalog generiert wurden. Bitte finden Sie die vollständigen Daten in der Benutzer-Dokumentation. Es gelten unsere Allgemeinen Nutzungsbedingungen für Downloads.

SMD-Messerleiste, Nennstrom: 2,2 A, Prüfspannung: 840 V AC, Polzahl: 100, Rastermaß: 1,27 mm, Farbe: schwarz, Kontaktfläche: Gold, Kontaktart: Stift, Montage: SMD-Löten



Ihre Vorteile

- Die erstmalige High-Speed-Datenübertragung mit bis zu 28 GBit/s im etablierten Marktstandard bietet neue Design-Möglichkeiten.
- Robuste 6- bis 100-polige Board-to-Board- und Wire-to-Board-Steckverbinder sorgen für mehr Flexibilität in der Komponentenauswahl.
- Zeitersparnis im Entwicklungsprozess durch kundenspezifische Simulationen zur Datenintegrität.
- Vergoldete Kontaktstellen ermöglichen langzeitstabile Signalübertragung und Ströme bis zu 2,3 A.
- Design-in-Support bei der Geräteentwicklung durch MCAD-/ECAD-Daten und kostenlosen Musterservice.

Kaufmännische Daten

Artikelnummer	1337146
Verpackungseinheit	280 Stück
Mindestbestellmenge	280 Stück
Verkaufsschlüssel	E2 - Board to Board StVb
Produktschlüssel	AAXGAC
GTIN	4063151638382
Gewicht pro Stück (inklusive Verpackung)	5,021 g
Gewicht pro Stück (exklusive Verpackung)	22,22 g
Zolltarifnummer	85366930
Ursprungsland	CN

1337146

<https://www.phoenixcontact.com/de/produkte/1337146>

Technische Daten

Artikeleigenschaften

Produkttyp	SMD-Messerleiste
Produktfamilie	FR 1,27/...-MV 3,25
Polzahl	100
Rastermaß	1,27 mm
Anzahl der Reihen	2
Pinlayout	Lineare Pad-Geometrie

Elektrische Eigenschaften

Nennstrom I_N	2,2 A IEC 60512-5-2:2002-02 (bei 20 °C 100-polig)
Verschmutzungsgrad	3
Durchgangswiderstand	10 mΩ
Prüfspannung	840 V AC IEC 60512-4-1:2003

Montage

Montageart	SMD-Löten
Pinlayout	Lineare Pad-Geometrie

Verarbeitungshinweise

Prozess	Reflowlötung
Moisture Sensitive Level	MSL 1
Classification Temperature T_c	260 °C
Lötzyklen im Reflow	3

Materialangaben

Materialangaben - Kontakt

Hinweis	WEEE/RoHS konform, whisker-frei nach IEC 60068-2-82/JEDEC JESD 201
Material Kontakt	Cu-Legierung
Oberflächenbeschaffenheit	Selektivbeschichtung
Metalloberfläche Kontaktbereich (Deckschicht)	Gold (Au)
Metalloberfläche Kontaktbereich (Zwischenschicht)	Nickel (Ni)
Metalloberfläche Lötbereich (Deckschicht)	Zinn (Sn)
Metalloberfläche Lötbereich (Zwischenschicht)	Nickel (Ni)

Materialangaben - Gehäuse

Farbe (Gehäuse)	schwarz (9005)
Isolierstoff	LCP
Isolierstoffgruppe	IIIb
CTI nach IEC 60112	150
Brennbarkeitsklasse nach UL 94	V0

Materialangaben - Betätigungselement

FR 1,27/100-MV 3,25 - SMD-Messerleisten

1337146

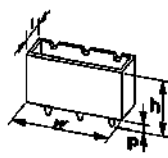
<https://www.phoenixcontact.com/de/produkte/1337146>

Farbe ()	()
----------	----

Hinweise

Hinweis zum Betrieb	Die zulässige Spannung im Betrieb ergibt sich in Abhängigkeit von der Anwendung unter Berücksichtigung der Luft- und Kriechstrecken im Rahmen der Isolationsanforderungen gemäß IEC 60664-1.
---------------------	--

Maße

Maßzeichnung	
Rastermaß	1,27 mm
Breite [w]	68,59 mm
Höhe [h]	9 mm
Länge [l]	7,2 mm
Bauhöhe	8,25 mm

Anwendung

Kontaktüberdeckung	0,9 mm
Mittenversatz	± 0,7 mm in Längs- und Querachse
Stapelhöhe	9,5 mm Toleranz: +1,5 mm (in Kombination mit Artikelfamilie:FR 1,27/...-FV 6,25) 12,3 mm Toleranz: +1,5 mm (in Kombination mit Artikelfamilie:FR 1,27/...-FV 9,05)
Überstecklänge	1,5 mm
Winkeltoleranz	± 5 ° in Längs- und Querachse

Leiterplatten-Design

Pad-Geometrie	0,8 x 1,1 mm
---------------	--------------

Elektrische Prüfungen

Thermische Prüfung | Prüfgruppe C

Prüfspezifikation	IEC 60512-5-2:2002-02
-------------------	-----------------------

Isolationswiderstand

Prüfspezifikation	IEC 60512-3-1:2002-02
Isolationswiderstand benachbarte Pole	≥ 5 GΩ

Luft- und Kriechstrecken |

Isolierstoffgruppe	IIIb
Mindestwert der Luft- und Kriechstrecke	0,56 mm

Umwelt- und Lebensdauerbedingungen

1337146

<https://www.phoenixcontact.com/de/produkte/1337146>

Vibrationsprüfung

Prüfspezifikation	IEC 60068-2-6:2007-12
Frequenz	10 - 2000 - 10 Hz
Sweep-Geschwindigkeit	1 Oktave/min
Amplitude	1,5 mm (10 Hz ... 58 Hz)
Sweep-Geschwindigkeit	200 m/s ² (58 Hz ... 2000 Hz)
Prüfdauer je Achse	2,5 h

Lebensdauerprüfung

Prüfspezifikation	IEC 60512-9-1:2010-03 (in Anlehnung)
Durchgangswiderstand R ₁	10 mΩ
Durchgangswiderstand R ₂	15 mΩ
Steckzyklen	500
Isolationswiderstand benachbarte Pole	≥ 5 GΩ

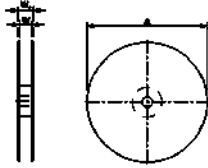
Schocken

Prüfspezifikation	IEC 60068-2-27:2008-02
Schockform	Halbsinusförmig
Beschleunigung	490 m/s ²
Schockdauer	11 ms
Prüfrichtungen	X-, Y- und Z-Achse (pos. und neg.)

Umgebungsbedingungen

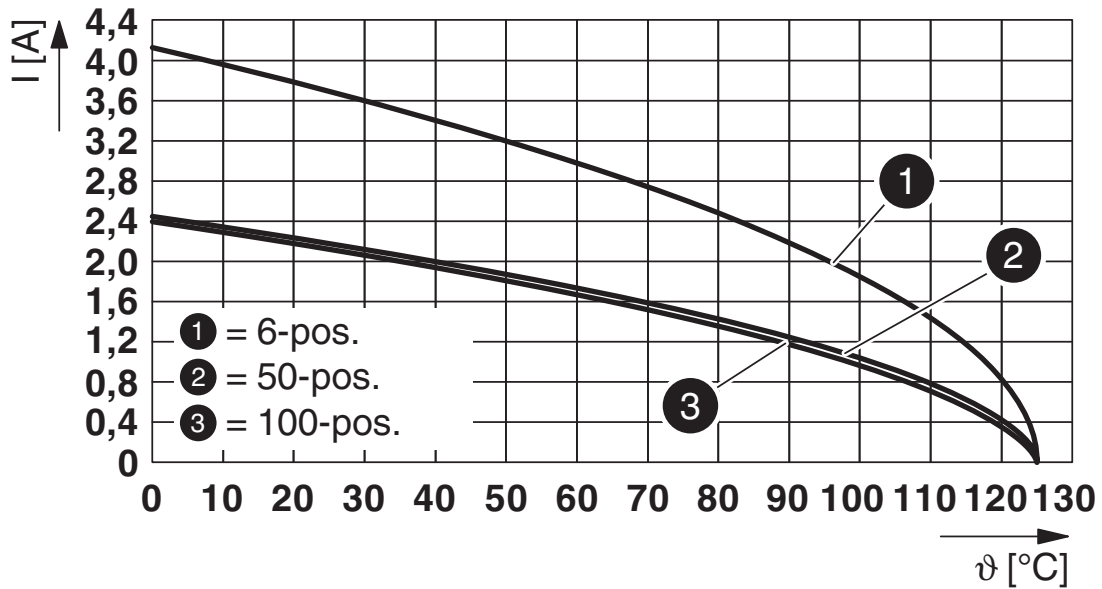
Umgebungstemperatur (Betrieb)	-55 °C ... 125 °C
Umgebungstemperatur (Lagerung/Transport)	-40 °C ... 70 °C
Relative Luftfeuchte (Lagerung/Transport)	30 % ... 70 %
Umgebungstemperatur (Montage)	-5 °C ... 100 °C

Verpackungsangaben

Maßzeichnung	
Verpackungsart	Gurt in 88 mm Breite
Gurtbreite [W]	88 mm
Spulenaussenmaß [W2]	94,4 mm
Spulendurchmesser [A]	330 mm
Art der Umverpackung	Transparent-Bag
ESD - Level	(D) elektrostatisch ableitfähig
Prüfspezifikation	DIN EN 61340-5-1 (VDE 0300-5-1): 2008-07

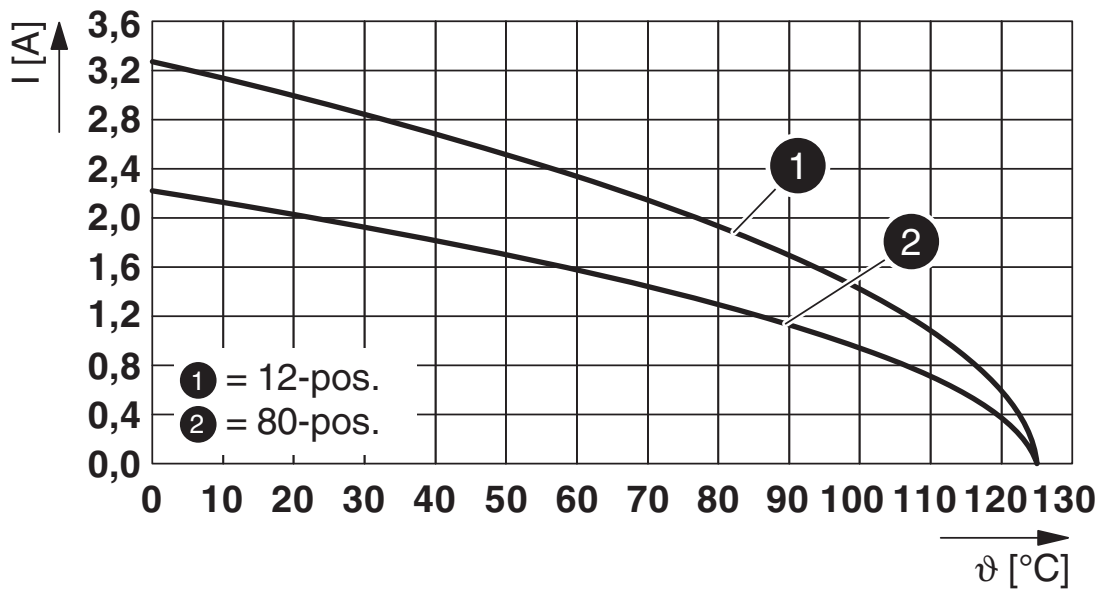
Zeichnungen

Diagramm



Typ: FR 1,27/...-FH mit FR 1,27/...-MV 3,25

Diagramm



Typ: FR 1,27/...-FWL mit FR 1,27/...-MV 3,25

1337146

<https://www.phoenixcontact.com/de/produkte/1337146>

Zulassungen

 cUL Recognized Zulassungs-ID: E118976-20230317				
	Nennspannung U_N	Nennstrom I_N	Querschnitt AWG	Querschnitt mm^2
	29,9 V	1,4 A	-	-

 UL Recognized Zulassungs-ID: E118976-20230317				
	Nennspannung U_N	Nennstrom I_N	Querschnitt AWG	Querschnitt mm^2
	29,9 V	2 A	-	-

1337146

<https://www.phoenixcontact.com/de/produkte/1337146>

Klassifikationen

ECLASS

ECLASS-11.0	27460201
ECLASS-12.0	27460201
ECLASS-13.0	27460201

ETIM

ETIM 8.0	EC002637
----------	----------

FR 1,27/100-MV 3,25 - SMD-Messerleisten

1337146

<https://www.phoenixcontact.com/de/produkte/1337146>



Notwendiges Zubehör

FR 1,27/100-FH - SMD-Federleisten

1337021

<https://www.phoenixcontact.com/de/produkte/1337021>

SMD-Federleiste, Nennstrom: 2,2 A, Prüfspannung: 500 V AC, Polzahl: 100, Rastermaß: 1,27 mm, Farbe: schwarz, Kontaktoberfläche: Gold, Kontaktart: Buchse, Montage: SMD-Löten



FR 1,27/100-FV 6,25 - SMD-Federleisten

1374037

<https://www.phoenixcontact.com/de/produkte/1374037>

SMD-Federleiste, Nennstrom: 2,2 A, Prüfspannung: 840 V AC, Polzahl: 100, Rastermaß: 1,27 mm, Farbe: schwarz, Kontaktoberfläche: Gold, Kontaktart: Buchse, Montage: SMD-Löten



FR 1,27/100-MV 3,25 - SMD-Messerleisten

1337146

<https://www.phoenixcontact.com/de/produkte/1337146>



FR 1,27/100-FV 9,05 - SMD-Federleisten

1374884

<https://www.phoenixcontact.com/de/produkte/1374884>

SMD-Federleiste, Nennstrom: 2,1 A, Prüfspannung: 840 V AC, Polzahl: 100,
Rastermaß: 1,27 mm, Farbe: schwarz, Kontaktoberfläche: Gold, Kontaktart:
Buchse, Montage: SMD-Löten



Phoenix Contact 2023 © - Alle Rechte vorbehalten

<https://www.phoenixcontact.com>

PHOENIX CONTACT Deutschland GmbH

Flachsmarktstraße 8

D-32825 Blomberg

+49 52 35/3-1 20 00

info@phoenixcontact.de