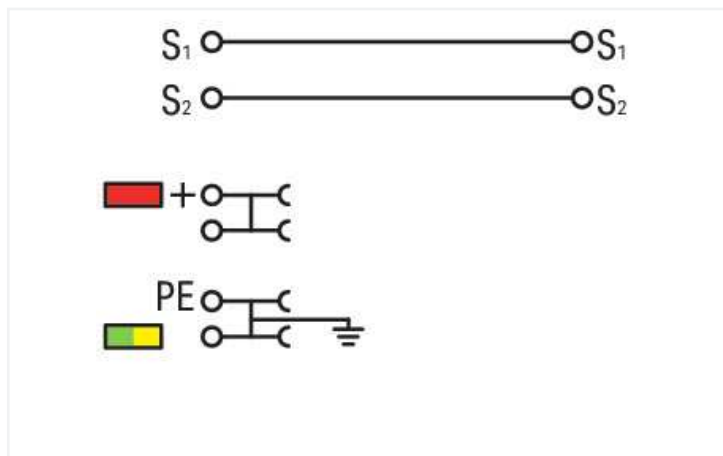


Farbe: ■ grau



Teilungsbreite 3,5 mm pro Signal (2 x 3,5 mm = 7 mm)

Die doppelte Teilungsbreite dieser Klemmenfamilie ermöglicht das Anschließen von z. B. zehn Sensoren mit nur fünf Initiatoranklemmen zzgl. einer Ein-speiseklemme.

### Elektrische Daten

#### Bemessungsdaten gemäß IEC/EN

Bemessungsdaten gemäß	IEC/EN 60947-7-1
Bemessungsspannung (III / 3)	250 V
Bemessungsstoßspannung (III / 3)	4 kV
Bemessungsstrom	13,5 A
Legende Bemessungsdaten	(III / 3) ≙ Überspannungskategorie III / Verschmutzungsgrad 3

#### Bemessungsdaten gemäß UL 1059

Approbationsdaten gemäß	UL 1059
Bemessungsspannung UL (Use Group B)	300 V
Bemessungsstrom UL (Use Group B)	15 A
Bemessungsspannung UL (Use Group D)	300 V
Bemessungsstrom UL (Use Group D)	15 A

#### Bemessungsdaten gemäß CSA

Approbationsdaten gemäß	CSA 22.2 No 158
Bemessungsspannung CSA (Use Group C)	300 V
Bemessungsstrom CSA (Use Group C)	10 A

#### Verlustleistung

Verlustleistung, pro Pol (Potential)	0.4338 W
Bemessungsstrom I <sub>N</sub> zur Verlustleistungsangabe	13.5 A
Widerstandswert zur stromabhängigen Verlustleistungsangabe	0.00238 Ω

## Anschlussdaten

Klemmstellen	8
Gesamte Anzahl der Potentiale	4
Anzahl der Ebenen	3
Anzahl Brückeraufnahmen	4
Anzahl Brückeraufnahmen Rang	2

## Anschluss 1

Anschluss technik	Push-in CAGE CLAMP®
Betätigungsart	Betätigungswerkzeug
Anschließbare Leiterwerkstoffe	Kupfer
Nennquerschnitt	1 mm <sup>2</sup>
Eindrähtiger Leiter	0,14 ... 1,5 mm <sup>2</sup> / 24 ... 16 AWG
Eindrähtiger Leiter; direkt steckbar	0,5 ... 1,5 mm <sup>2</sup> / 20 ... 16 AWG
Feindrähtiger Leiter	0,14 ... 1,5 mm <sup>2</sup> / 24 ... 16 AWG
Feindrähtiger Leiter; mit Aderendhülse mit Kunststoffkragen	0,14 ... 0,75 mm <sup>2</sup> / 24 ... 18 AWG
Feindrähtiger Leiter; mit Aderendhülse, direkt steckbar	0,5 ... 0,75 mm <sup>2</sup> / 20 ... 18 AWG
Hinweis (Leiterquerschnitt)	Je nach Beschaffenheit des Leiters kann auch ein Leiter geringeren Querschnitts direkt steckbar sein.
Abisolierlänge	9 ... 11 mm / 0.35 ... 0.43 inch
Verdrahtungsrichtung	Frontverdrahtung

## Geometrische Daten

Breite	7 mm / 0.276 inch
Höhe	81,1 mm / 3.193 inch
Tiefe ab Oberkante Tragschiene	52,4 mm / 2.063 inch

## Mechanische Daten

Montageart	Tragschiene 35
Beschriftungsebene	Mitten-/Seitliche Beschriftung

## Werkstoffdaten

Hinweis Werkstoffdaten	<a href="#">Informationen zu Materialangaben finden sie hier</a>
Farbe	grau
Isolierstoffgruppe	I
Isolierwerkstoff Hauptgehäuse	Polyamid (PA66)
Brennbarkeitsklasse gemäß UL 94	V0
Brandlast	0,336 MJ
Gewicht	17,4 g

## Umgebungsbedingungen

Verarbeitungstemperatur	-35 ... +85 °C
Dauergebrauchstemperatur	-60 ... +105 °C

## Kaufmännische Daten

eCl@ss 10.0	27-14-11-28
eCl@ss 9.0	27-14-11-28
ETIM 8.0	EC000900
ETIM 7.0	EC000900
VPE (UVPE)	50 St.
Verpackungsart	Karton
Ursprungsland	DE
GTIN	4055143408172
Zolltarifnummer	85369010000

## 1 Passende Produkte

### 1.1 Notwendiges Zubehör

#### 1.1.1 Abschlussplatte

##### 1.1.1.1 Abschlussplatte



**Art-Nr.: 2000-5391**

Abschluss- und Zwischenplatte; 1 mm  
dick; für 3-Leiter-Klemmen; grau