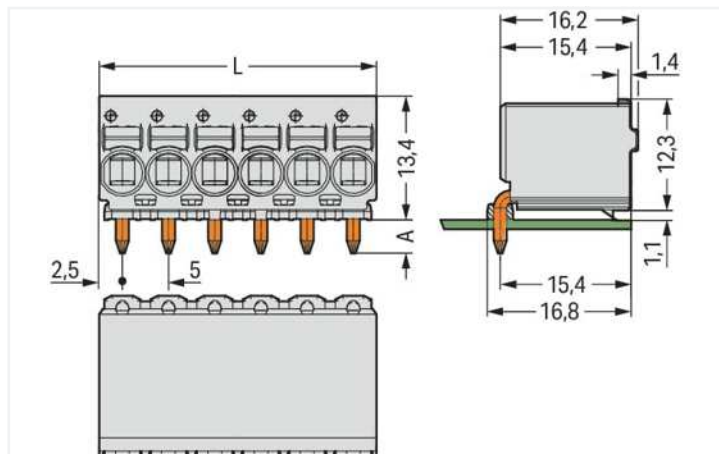


Farbe:  lichtgrau

Abbildung ähnlich

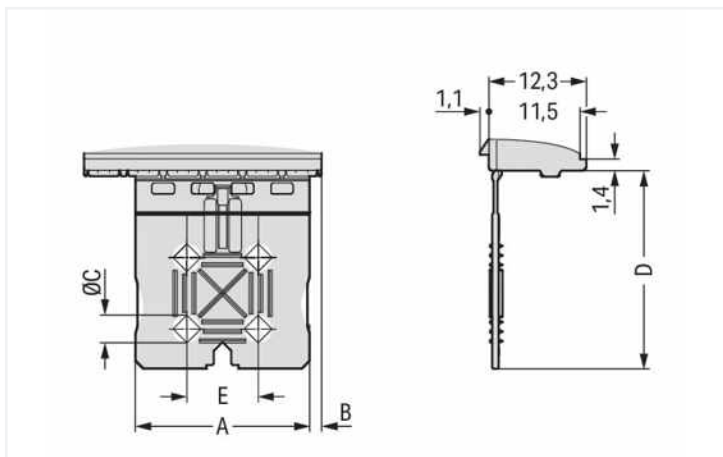


Abmessungen in mm

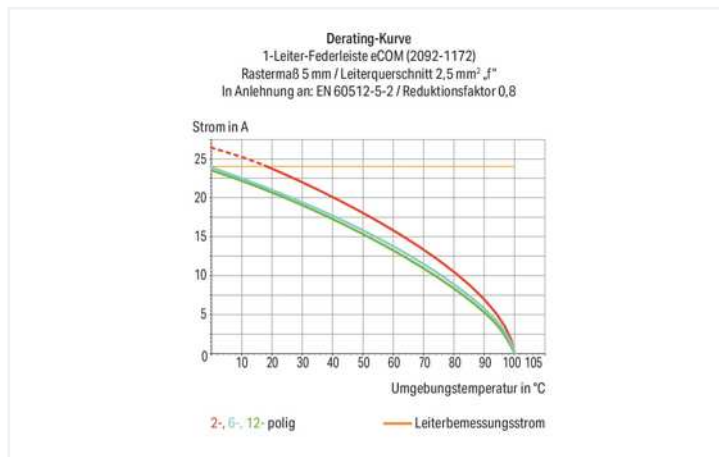
L = Polzahl x Rastermaß

A = 3,6 mm THT-Lötstift

A = 2,4 mm THR-Lötstift



Abmessungen in mm



- Universalanschluss für alle Leiterarten
- Direktes Stecken von eindrätigen Leitern und von feindrätigen Leitern mit Aderendhülse
- Einfache, intuitive Betätigung ohne Spezialwerkzeug
- Für Verdrahtung im gesteckten oder ungesteckten Zustand der Federleiste
- Prüfabgriff aus Leiteranschlussrichtung
- Werkseitig montierte Lötstifte für gerade oder abgewinkelte Steckrichtung zur Leiterplatte

### Sicherheitshinweise

Das **picoMAX®-Steckverbindersystem** ist gemäß DIN EN 61984 ein Steckverbinder ohne Schaltleistung. Bei bestimmungsgemäßem Gebrauch dürfen diese Steckverbinder nicht spannungsführend oder unter Last gesteckt oder getrennt werden. Steckverbinder sollten in Energieflussrichtung im Leitungszug des Stromkreises derart angebracht sein, dass berührbare Steckerstifte (der Stiftleisten) in nicht gestecktem Zustand nicht unter Spannung stehen.

## Hinweise

### Sicherheitshinweis 1

Das **picoMAX®-Steckverbindersystem** ist gemäß DIN EN 61984 ein Steckverbinder ohne Schaltleistung. Bei bestimmungsgemäßem Gebrauch dürfen diese Steckverbinder nicht spannungsführend oder unter Last gesteckt oder getrennt werden. Steckverbinder sollten in Energieflussrichtung im Leitungszug des Stromkreises derart angebracht sein, dass berührbare Steckerstifte (der Stiftleisten) in nicht gestecktem Zustand nicht unter Spannung stehen.

## Elektrische Daten

### Bemessungsdaten gemäß IEC/EN

Bemessungsdaten gemäß	IEC/EN 60664-1
Bemessungsspannung (III / 3)	250 V
Bemessungsstoßspannung (III / 3)	4 kV
Bemessungsspannung (III / 2)	320 V
Bemessungsstoßspannung (III / 2)	4 kV
Bemessungsspannung (II / 2)	630 V
Bemessungsstoßspannung (II / 2)	4 kV
Bemessungsstrom	16 A
Legende Bemessungsdaten	(III / 2) $\hat{=}$ Überspannungskategorie III / Verschmutzungsgrad 2

### Bemessungsdaten gemäß UL 1059

Approbationsdaten gemäß	UL 1059
Bemessungsspannung UL (Use Group B)	300 V
Bemessungsstrom UL (Use Group B)	15 A
Bemessungsspannung UL (Use Group D)	300 V
Bemessungsstrom UL (Use Group D)	10 A

## Anschlussdaten

Klemmstellen	5
Gesamte Anzahl der Potentiale	5
Anzahl Anschlusstypen	1
Anzahl der Ebenen	1

### Anschluss 1

Anschlusstechnik	Push-in CAGE CLAMP®
Betätigungsart	Drücker
Betätigungsrichtung 1	Betätigung aus Leiteranschlussrichtung
Eindrähtiger Leiter	0,2 ... 2,5 mm <sup>2</sup> / 24 ... 12 AWG
Feindrähtiger Leiter	0,2 ... 2,5 mm <sup>2</sup> / 24 ... 12 AWG
Feindrähtiger Leiter; mit Aderendhülse mit Kunststoffkragen	0,25 ... 1,5 mm <sup>2</sup>
Feindrähtiger Leiter; mit Aderendhülse ohne Kunststoffkragen	0,25 ... 2,5 mm <sup>2</sup>
Abisolierlänge	9 ... 10 mm / 0.35 ... 0.39 inch
Leiteranschlussrichtung zur Leiterplatte	0°
Polzahl	5

## Geometrische Daten

Rastermaß	5 mm / 0.197 inch
Breite	25 mm / 0.984 inch
Höhe	13,4 mm / 0.528 inch
Tiefe	40,4 mm / 1.591 inch
Lötstiftlänge	3,6 mm
Lötstiftdurchmesser	1,4 mm
Bohrlochdurchmesser mit Toleranz	1,6 <sup>(+0,1)</sup> mm

### Mechanische Daten

variable Kodierung	Nein
Bauform	mit Griffplatte
Verdrehschutz	Ja

### Steckverbindung

Kontaktausführung im Steckverbinderbereich	Federleiste/Buchse
Steckverbinder Anschlusstyp	für Platine
Fehlsteckschutz	Nein
Stecken ohne Teilungsverlust	Ja
Steckrichtung zur Leiterplatte	0°

### Leiterplattenkontaktierung

Leiterplattenkontaktierung	THT
----------------------------	-----

### Werkstoffdaten

Hinweis Werkstoffdaten	<a href="#">Informationen zu Materialangaben finden sie hier</a>
Farbe	lichtgrau
Isolierstoffgruppe	I
Isolierwerkstoff Hauptgehäuse	Polyphthalamid (PPA GF)
Brennbarkeitsklasse gemäß UL 94	V0
Klemmfederwerkstoff	Chrom-Nickel-Federstahl (CrNi)
Kontaktwerkstoff	Elektrolytkupfer (E <sub>Cu</sub> )
Kontaktoberfläche	Zinn
Brandlast	0,113 MJ
Gewicht	6,3 g

### Umgebungsbedingungen

Grenztemperaturbereich	-60 ... +100 °C
Verarbeitungstemperatur	-35 ... +60 °C

### Kaufmännische Daten

Produktgruppe	26 (picoMAX)
eCl@ss 10.0	27-44-04-02
eCl@ss 9.0	27-44-04-02
ETIM 8.0	EC002637
ETIM 7.0	EC002637
VPE (UVPE)	50 St.
Verpackungsart	Karton
Ursprungsland	DE
GTIN	4050821354147
Zolltarifnummer	85366990990

### Zulassungen / Zertifikate

Allgemeine Zulassungen



Zulassung	Norm	Zertifikatsname
CB DEKRA Certification B.V.	IEC 61984	NL-49737/A1
CSA DEKRA Certification B.V.	C22.2	2362521
cURus Underwriters Laboratories Inc.	UL 1059	E45172
KEMA/KEUR DEKRA Certification B.V.	EN 61984	71-102261 REV.2
UL Underwriters Laboratories Inc.	UL 1977	E45171

Downloads

Environmental Product Compliance

Compliance Search

Environmental Product Compliance  
2092-1355/000-1000



Dokumentation

Weitere Informationen

Technischer Anhang

03.04.2019

pdf  
3549.50 KB

