

61914-1 ✓ AKTIV

FASTON | FASTON 187

Interne TE-Nummer 61914-1

PCB Terminals, Tab, Mating Tab Width .187 in [4.75 mm], Through Hole - Screw, Tin Plating, None, Stud Hole, Bag, FASTON 187

[Auf TE.com ansehen>](#)



Muffen > Leiterplattenkontakte



Leiterplatten – Klemmentyp: **Flachstecker**

Flachkontaktbreite: **4.75 mm [ .187 in ]**

Flachkontaktdicke: **.51 mm [ .02 in ]**

Profilhöhe von Leiterplatte: **11 mm [ .433 in ]**

Verbindungsmethode für Leiterplatte: **Durchsteckmontage – Schraube**

## Eigenschaften

### Produktmerkmale

Leiterplattenklemmen – Befestigungsart	Bolzenmontage
--	---------------

### Konfigurationsmerkmale

Bolzenbohrung	Ja
Klemmenwinkel	90 °

### Sonstige Eigenschaften

Beschichtungsdicke	1.01 µm[40 µin]
--------------------	-----------------

### Kontaktmerkmale

Kontaktbeschichtungsmaterial	Zinn
Leiterplatten – Klemmentyp	Flachstecker
Flachkontaktbreite	4.75 mm[.187 in]
Flachkontaktdicke	.51 mm[.02 in]
Material der Klemmenbeschichtung	Zinn
Unterbeschichtungsmaterial des Kontakts	Keine
Klemmengröße	4.75

Klemmenausrichtung

Rechter Winkel

### Klemmenmerkmale

Verbindungsmethode für Leiterplatte

Durchsteckmontage – Schraube

Produktanschluss an

Leiterplatte

### Abmessungen

Bolzendurchmesser

5 mm [.197 in]

Profilhöhe von Leiterplatte

11 mm [.433 in]

### Verwendungsbedingungen

Isolationsoption

Unisoliert

Betriebstemperaturbereich

-40 – 105 °C [-40 – 221 °F]

### Industriestandards

CSA zertifiziert

Ja

UL-Grad

Anerkannt

### Verpackungsmerkmale

Verpackungsmenge

1000

Verpackungsmethode

Bag

### Produkt-Compliance

[Bitte besuchen Sie die Produktseite auf TE.com um Informationen über Produktkonformität zu erhalten.>](#)

EU RoHS Richtlinie 2011/65/EU

Konform

EU ELV Richtlinie 2000/53/EG

Konform

China RoHS 2 Richtlinie MIIT Order No 32, 2016

Keine eingeschränkten Materialien oberhalb der Grenzwerte

EU REACH Verordnung (EG) No. 1907/2006

Aktuelle ECHA Kandidatenliste: JUNI 2022 (224)  
 Kandidatenliste deklariert bezüglich: JUNI 2022 (224)  
 Enthält keine SVHC

Halogengehalt

Niedriger Halogengehalt – Br, Cl, F, I < 900 ppm im homogen Material. Außerdem BFR/CFR/PVC-frei.

Lötbarkeit

Für Lötbarkeit nicht zutreffend

#### Produktkonformitäts-Disclaimer

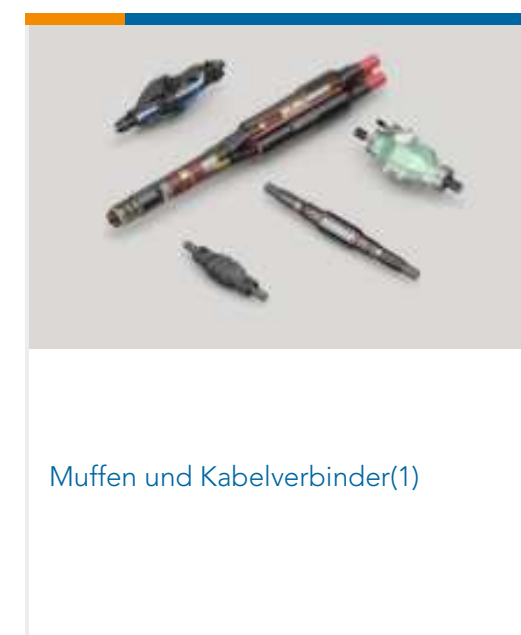
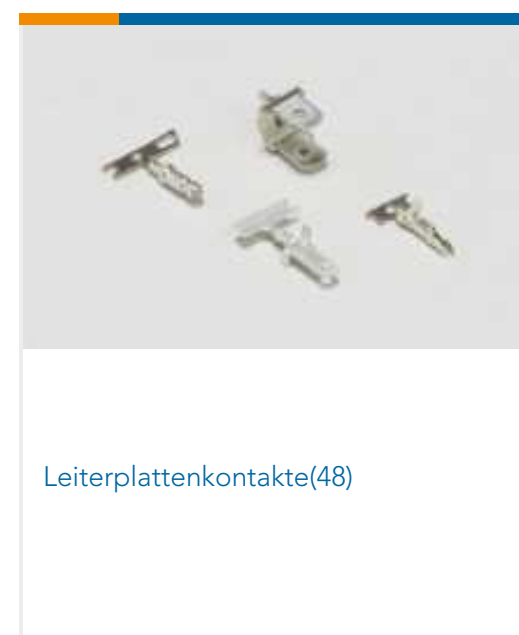
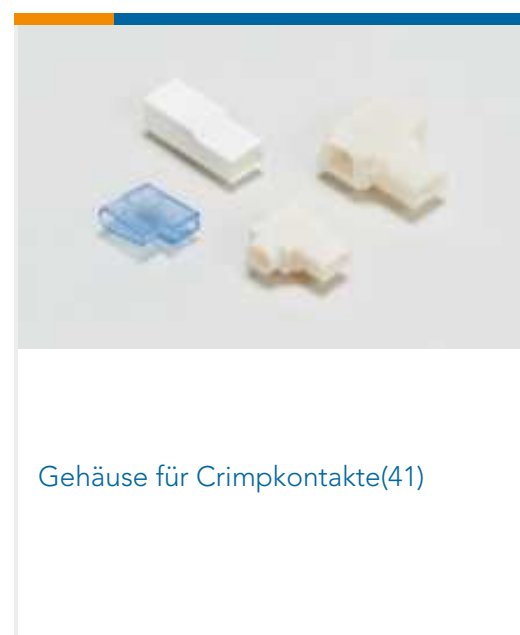
Diese Informationen beruhen auf angemessenen Erkundigungen bei unseren Lieferanten und entsprechen unserem derzeitigen Wissensstand auf Grundlage der Angaben der Lieferanten. Diese Informationen können Änderungen

erfahren. Die von TE als EU RoHS-konform ermittelten Teile weisen einen maximalen Gewichtsanteil von 0,1 % Blei, Chrom VI, Quecksilber, PBB, PBDE, DBP, BBP, DEHP und DIBP sowie 0,01 % Kadmium im homogenen Werkstoff auf oder sind gemäß der Anhänge zur Richtlinie 2011/65/EU (RoHS2) von diesen Grenzwerten ausgenommen. Elektrische und elektronische Endprodukte erhalten gemäß der Richtlinie 2011/65/EU eine CE-Kennzeichnung. Die Komponenten sind möglicherweise nicht CE-gekennzeichnet. Zusätzliche weisen die von TE als EU ELV-konform ermittelten Teile einen maximalen Gewichtsanteil von 0,1 % Blei, Chrom VI und Quecksilber sowie 0,01 % Kadmium im homogenen Werkstoff auf oder sind gemäß der Anhänge zur Richtlinie 2000/53/EG (ELV) von diesen Grenzwerten ausgenommen. Hinsichtlich der REACH Verordnung beruhen die Angaben von TE bezüglich der besonders besorgniserregenden Substanzen (Substances of Very High Concern, SvHC) auf den ‚Leitlinien zu den Anforderungen für Stoffe in Erzeugnissen‘, wie sie auf der Webseite der Europäischen Chemikalienagentur (ECHA) unter folgender URL publiziert sind: <https://echa.europa.eu/guidance-documents/guidance-on-reach>

## Kompatible Teile



## Auch serienmäßig | FASTON 187



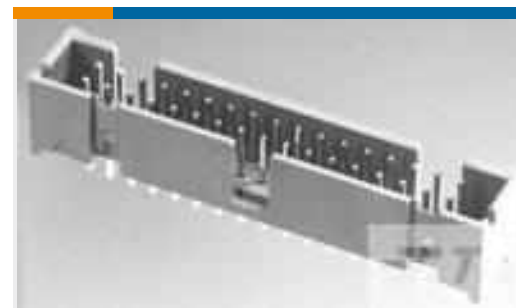
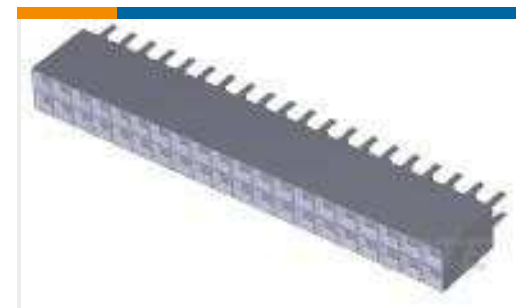
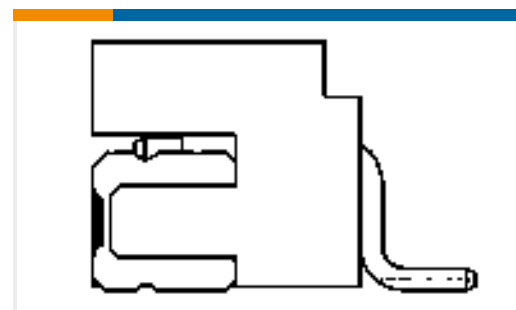
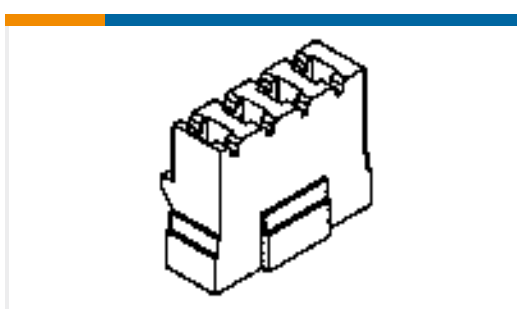


Schnelltrennanschlüsse(214)



Spleiße(1)

## Kunden kauften auch diese Produkte

TE Teilnr.:9-1393792-7  
V23105A5303A201TE Teilnr.:1676814-7  
HSA5 240R 1%TE Teilnr.:5104338-5  
A/L LOW PRO HDR 24P VERT HTTE Teilnr.:7-534998-0  
40 MODIV VRT DR CE 100/125TE Teilnr.:5-146280-2  
02 MODII HDR SRST B/A .100CLTE Teilnr.:794406-3  
MINI UMNL CONT 20-16AWG AUTE Teilnr.:1734827-4  
2.0 WTB HDR .5 SQ RA SMT 4PTE Teilnr.:3-1393771-4  
JWS-117-3=REED RELAYSTE Teilnr.:1609146-1  
PA101 CONNECTOR PLU=F6998TE Teilnr.:4-1393122-7  
KHAU-17D11-6=KH

## Dokumente

### Produktzeichnungen

#### 187 FASTON TAB PBR

Englisch

### CAD-Dateien

3D PDF

3D

Kundenmodell

ENG\_CVM\_CVM\_61914-1\_H.2d\_dxf.zip



Englisch

Kundenmodell

[ENG\\_CVM\\_CVM\\_61914-1\\_H.3d\\_igs.zip](#)

Englisch

Kundenmodell

[ENG\\_CVM\\_CVM\\_61914-1\\_H.3d\\_stp.zip](#)

Englisch

Indem Sie die CAD-Datei herunterladen stimmen Sie den [allgemeinen Verkaufsbedingungen](#) zu.

---

## Datenblätter/ Katalogseiten

[FASTON Tabs](#)

Englisch

---

## Produktspezifikationen

[Anwendungsspezifikation](#)

Englisch

---

## Umweltverträglichkeit von Produkten

[Product Compliance](#)

Englisch

[Product Compliance](#)

Englisch