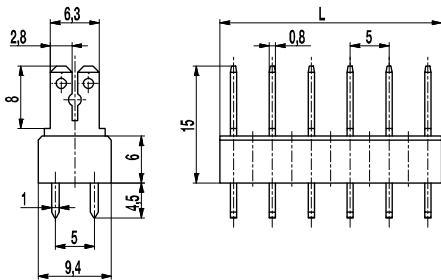


Leiterplattenklemme Serie 900

900-S-5

Flachsteckanschluss



Artikelnummern

Polzahl	900-S-5	Länge	VPE
2	50.870.902	8,50	250
3	50.870.903	13,50	250
4	50.870.904	18,50	200
5	50.870.905	23,50	100
6	50.870.906	28,50	100
7	50.870.907	33,50	100
8	50.870.908	38,50	100
9	50.870.909	43,50	100
10	50.870.910	48,50	100
11	50.870.911	53,50	100
12	50.870.912	58,50	100
13	50.870.913	63,50	100
14	50.870.914	68,50	100
15	50.870.915	73,50	100
16	50.870.916	78,50	100
17	50.870.917	83,50	100
18	50.870.918	88,50	100
19	50.870.919	93,50	100
20	50.870.920	98,50	100
21	50.870.921	103,50	100
22	50.870.922	108,50	100
23	50.870.923	113,50	100
24	50.870.924	118,50	50
25	50.870.925	123,50	50

weitere Polzahlen auf Anfrage

Allgemeine Daten

Raster	5 mm
Polzahlen	2 - 25
Zubehör	Isoliergehäuse ISO-900
Zusatzinformationen	Zwei nicht isolierte Flachsteckhülsen 2,8 (oder 1x6,3) passen nebeneinander.



Technische Daten

Klemmbereich	starr / flexibel / AWG		
	2,8: 1,0 mm ² / 16 AWG;		
	6,3: 2,5 mm ² / 14 AWG		
Überspannungskategorie	III	III	II
Verschmutzungsgrad	3	2	2
Bemessungsspannung	320 V	320 V	630 V
Bemessungsstoßspannung	4 kV	4 kV	4 kV
Isolationsspannung	450 V nach EN 60998-1		
Bemessungsstrom	mit Flachsteckhülsen 2,8: 6 A;		
	mit Flachsteckhülsen 6,3: 16 A		
Leiterplattenbohrung	ø 1,6 mm		
Sonstige Angaben	Bemessungsspannungen mit Isolierhülsen		

Materialdaten

Gehäusematerial	PA, rot, V-0
Kriechstromfestigkeit	CTI ≥ 600
Isolierstoffgruppe	I
Temperaturgrenzen	-40°C bis 100°C
Lötstift	1,0 x 0,8 mm; Messing, verzinkt
Flachstecker	2,8 x 0,8 mm; 6,3 x 0,8 mm; Messing, verzinkt

Zulassungen

	Strom	Spannung	Gruppe	AWG	Nm
	15	125	B, C		
	15	300	B		
	10	300	D, E		

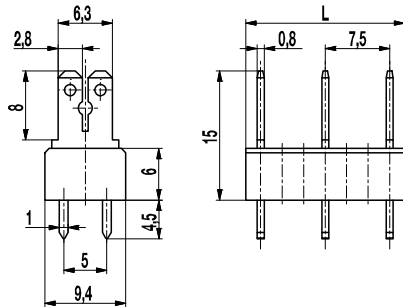
Sonderausführung / Zubehör

- Fortlaufende Nummerierung
- Sonderbeschriftung nach Zeichnung
- Selbstklebende Bezeichnungstreifen
- Isolierhülsen, siehe Produktbeschreibung ISO
- Isoliergehäuse ISO-900
- Wechselndes Rastermaß
- Mix-Bestückung der Flachsteckerversionen
- Die Flachstecker sind auch einzeln erhältlich (siehe einzelne Flachstecker GST-900)

Leiterplattenklemme Serie 900

900-S-7,5

Flachsteckanschluss



Artikelnummern

Polzahl	900-S-7,5	Länge	VPE
2	75.870.903	13,50	250
3	75.870.904	18,50	200
4	75.870.906	28,50	100
5	75.870.907	33,50	100
6	75.870.909	43,50	100
7	75.870.910	48,50	100
8	75.870.912	58,50	100
9	75.870.913	63,50	100
10	75.870.915	73,50	100
11	75.870.916	78,50	100
12	75.870.918	88,50	100
13	75.870.919	93,50	100
14	75.870.921	103,50	100
15	75.870.922	108,50	100
16	75.870.924	118,50	50
17	75.870.925	123,50	50

weitere Polzahlen auf Anfrage

Allgemeine Daten

Raster	7,5 mm
Polzahlen	2 - 17
Zubehör	Isoliergehäuse ISO-900
Zusatzinformationen	Zwei nicht isolierte Flachsteckhülsen 2,8 (oder 1x6,3) passen nebeneinander.



Technische Daten

Klemmbereich	starr / flexibel / AWG		
	2,8: 1,0 mm ² / 16 AWG; 6,3: 2,5 mm ² / 14 AWG		
Überspannungskategorie	III	III	II
Verschmutzungsgrad	3	2	2
Bemessungsspannung	500 V	630 V	1000 V
Bemessungsstoßspannung	6 kV	6 kV	6 kV
Isolationsspannung	750 V nach EN 60998-1		
Bemessungsstrom	mit Flachsteckhülsen 2,8: 6 A; mit Flachsteckhülsen 6,3: 16 A		
Leiterplattenbohrung	ø 1,6 mm		
Sonstige Angaben	Bemessungsspannungen mit Isolierhülsen		

Materialdaten

Gehäusematerial	PA, rot, V-0
Kriechstromfestigkeit	CTI ≥ 600
Isolierstoffgruppe	I
Temperaturgrenzen	-40°C bis 100°C
Lötstift	1,0 x 0,8 mm, Messing, verzinkt
Flachstecker	2,8 x 0,8 mm; 6,3 x 0,8 mm, Messing, verzinkt

Zulassungen

	Strom	Spannung	Gruppe	AWG	Nm
	15	300	B, C		
	15	300	B		
	10	300	D, E		

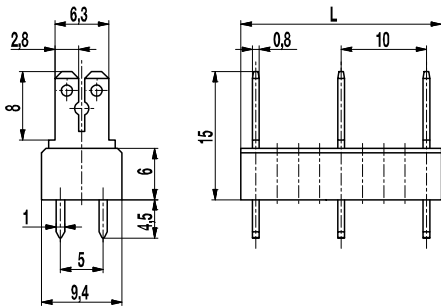
Sonderausführung / Zubehör

- Fortlaufende Nummerierung
- Sonderbeschriftung nach Zeichnung
- Selbstklebende Bezeichnungstreifen
- Isolierhülsen, siehe Produktbeschreibung ISO
- Isoliergehäuse ISO-900
- Wechselndes Rastermaß
- Mix-Bestückung der Flachsteckerversionen
- Die Flachstecker sind auch einzeln erhältlich (siehe einzelne Flachstecker GST-900)

Leiterplattenklemme Serie 900

900-S-10

Flachsteckanschluss



Artikelnummern

Polzahl	900-S-10	Länge	VPE
2	80.870.903	13,50	250
3	80.870.905	23,50	100
4	80.870.907	33,50	100
5	80.870.909	43,50	100
6	80.870.911	53,50	100
7	80.870.913	63,50	100
8	80.870.915	73,50	100
9	80.870.917	83,50	100
10	80.870.919	93,50	100
11	80.870.921	103,50	100
12	80.870.923	113,50	100
13	80.870.925	123,50	50

weitere Polzahlen auf Anfrage

Allgemeine Daten

Raster	10 mm
Polzahlen	2 - 13
Zubehör	Isoliergehäuse ISO-900
Zusatzinformationen	Zwei nicht isolierte Flachsteckhülsen 2,8 (oder 1x6,3) passen nebeneinander.



Technische Daten

Klemmbereich	starr / flexibel / AWG		
	2,8: 1,0 mm ² / 16 AWG; 6,3: 2,5 mm ² / 14 AWG		
Überspannungskategorie	III	III	II
Verschmutzungsgrad	3	2	2
Bemessungsspannung	630 V	630 V	1000 V
Bemessungsstoßspannung	6 kV	6 kV	6 kV
Isolationsspannung	750 V nach EN 60998-1		
Bemessungsstrom	mit Flachsteckhülsen 2,8: 6 A; mit Flachsteckhülsen 6,3: 16 A		
Leiterplattenbohrung	ø 1,6 mm		
Sonstige Angaben	Bemessungsspannungen mit Isolierhülsen		

Materialdaten

Gehäusematerial	PA, rot, V-0
Kriechstromfestigkeit	CTI ≥ 600
Isolierstoffgruppe	I
Temperaturgrenzen	-40°C bis 100°C
Lötstift	1,0 x 0,8 mm; Messing, verzinkt
Flachstecker	2,8 x 0,8 mm; 6,3 x 0,8 mm; Messing, verzinkt

Zulassungen

	Strom	Spannung	Gruppe	AWG	Nm
	15	300	B, C		
	15 10	300 300	B D, E		

Sonderausführung / Zubehör

- Fortlaufende Nummerierung
- Sonderbeschriftung nach Zeichnung
- Selbstklebende Bezeichnungstreifen
- Isolierhülsen, siehe Produktbeschreibung ISO
- Isoliergehäuse ISO-900
- Wechselndes Rastermaß
- Mix-Bestückung der Flachsteckerversionen
- Die Flachstecker sind auch einzeln erhältlich (siehe einzelne Flachstecker GST-900)