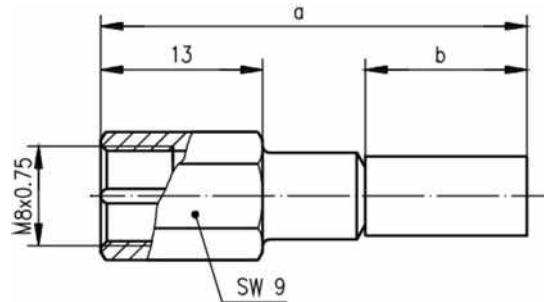


Artikelnummer: J01700A0006

FME-Kabelstecker Crimp G1 (RG-58C/U) crimp/crimp



Technische Attribute	
Kabelgruppe; Kabel	G1 (RG-58C/U)
Montage	B1205
Anmerkungen	crimp/crimp
Abmessungen	a=34.2, b=13
Crimpeinsatz	N01003A0005

Produkt-Beschreibung

Die Serie FME umfasst koaxiale Steckverbinder mit Schraubverschluss, die bis zu einer Frequenz von 2 GHz eingesetzt werden. Der Wellenwiderstand beträgt 50 Ω. Kabel werden je nach Ausführung durch Crimpen oder Löten angeschlossen. Die Steckverbinder der Serie FME werden, auch wegen ihrer kompakten Bauform, häufig im Mobilfunk und hier insbesondere in Fahrzeugen eingesetzt.

Mechanische Eigenschaften	
Lebensdauer (Steckungen)	≥ 500
Ziehkraft	≥0.5 N
Max. Kupplungsdrehmoment	200 Ncm
Werkstoff: Federnde Kontaktteile	CuNi1Pb1P(C97)
Werkstoff: Crimprohr	Cu
Werkstoff: Sonstige Metallteile	CuZn39Pb3
Werkstoff: Isolierteile	PP
Oberfläche: Innenleiter	Cu2Ag5

Oberfläche: Sonstige Metallteile	Cu2Ni5
----------------------------------	--------

Thermische und klimatische Eigenschaften	
Prüfklasse nach DIN IEC 60068 Teil 1	55/085/21

Elektrische Eigenschaften	
Durchgangswiderstand Innenleiter	$\leq 10 \text{ m}\Omega$
Durchgangswiderstand Außenleiter	$\leq 5 \text{ m}\Omega$
Isolationswiderstand	$\geq 5 \text{ G}\Omega$
Spannungsfestigkeit	1 kVeff/50 Hz
Wellenwiderstand	50 Ω
Betriebsspannung	$\leq 100 \text{ Veff/50 Hz}$
Einfügedämpfung	$\leq 0.2 \text{ dB/1.8 GHz}$
Rückflusdämpfung	$\geq 20 \text{ dB/1.8 GHz}$
Frequenzbereich bis	2 GHz