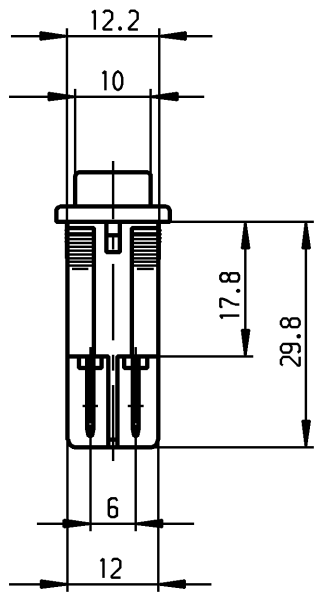
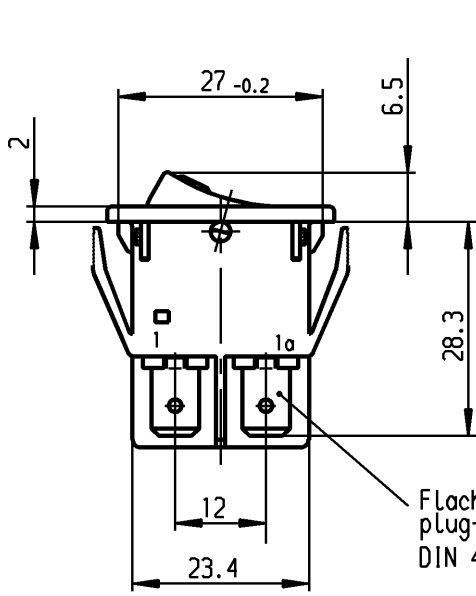


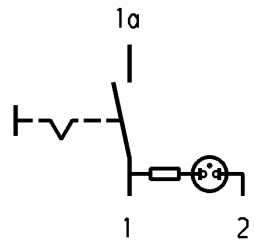
1	2	3	4
Empfohlener Ausschnitt fuer Rastbefestigung (Grat gegenueber Bestueckungsseite) recommended cut-out for snap-in fixing (edge opposite to snap-in direction)	Wanddicke wall thickness	Ausschnittlaenge length of cut-out	Ausschnittbreite width of cut-out
	0.8 to / bis 5.0	27.2 ±0.1	12.2 ±0.2

VERTRAULICH-CONFIDENTIAL
 © Alle Rechte bei Marquardt, auch fuer den Fall von Schutzrechtsmeldungen.
 Jede Verfuegungsbefugnis, wie Kopier- und Weitergaberecht, bei uns.
 © This document is the exclusive property of Marquardt. Without our consent, it may not be reproduced or given to third parties.



Flachstecker
plug-in
DIN 46 244-A6.3-0.8

schwarz
black
Wippe schwarz
rocker black
Fenster rot
window red



Aufschrift
Marking

Ⓜ
 155..
 16(4)/250 ~
 10(4)/250 ~ 5E4 T100/55
 5/100A 250V ~
 05
 16A 250V AC
 2 HP
 R145

Ausschalter 1-polig
 Glimmlampe mit R_v fuer 230 V ~
 fuer Gerate der Klasse II geeignet

SPST
 neon Lamp with R_v for 230V AC
 suitable for appliances of class II

Herstellort/-jahr/-woche
 nach DIN EN 60062
 code of manufacture:
 place/year/week acc. to DIN EN 60062

Schutzvermerk
 nach DIN 34 beachten
 COPYRIGHT RESERVED

Für Form und Lage FOR SHAPE AND LOC.	Für Winkel FOR ANGLE ± 2°	Allgemeintoleranzen UNTOLERANCED DIMENSIONS				Pause COPY	Blatt SHEET 01	Typ K	Zeichn./DRAWING NO. 1550.3102	Index																																	
		PROJECTION	Abmasse und Nennmassbereiche Angaben in mm	Laengen LENGTH	Radien RADI						Original DIN	Maßstab SCALE 1:1																															
<table border="1"> <tr> <td>0-6</td> <td>± 0.2</td> <td>± 0.2</td> <td></td> <td></td> <td></td> </tr> <tr> <td>>6-15</td> <td>± 0.4</td> <td>±</td> <td></td> <td></td> <td></td> </tr> <tr> <td>>15-30</td> <td>± 0.4</td> <td>±</td> <td></td> <td></td> <td></td> </tr> <tr> <td>>30-70</td> <td>±</td> <td>±</td> <td></td> <td></td> <td></td> </tr> <tr> <td>>70-120</td> <td>±</td> <td>±</td> <td></td> <td></td> <td></td> </tr> <tr> <td>>120-200</td> <td>±</td> <td>±</td> <td></td> <td></td> <td></td> </tr> </table>		0-6	± 0.2	± 0.2				>6-15	± 0.4	±				>15-30	± 0.4	±				>30-70	±	±				>70-120	±	±				>120-200	±	±				ALL DIMENSIONS ARE IN MILLIMETRES		0 10 20 30 mm		Gerateschalter Appliance Switch	
0-6	± 0.2	± 0.2																																									
>6-15	± 0.4	±																																									
>15-30	± 0.4	±																																									
>30-70	±	±																																									
>70-120	±	±																																									
>120-200	±	±																																									
c	23635	16.01.96	RS	g		CAD Medusa	Z	Ersatz für/REPLACEMENT OF Zchnng.qL.Nr.v.06.11.86																																			
b	21323	22.04.92	Mut	f		gez./DRAWN BY 21.04.92 Mut gepr./CHECKED BY Lr																																					
a	18448	10.02.88	ZF	e	69572	17.08.10	hhe																																				
				d	35129	25.02.03	wj	MARQUARDT Marquardt, D-78604 Rietheim-Weilheim																																			
Ausg. ISSUE	Aenderung REVISION	gez. DRAWN BY	Ausg. ISSUE	Aenderung REVISION	gez. DRAWN BY	RELEASED/FREIGEgeben 2011/May/09																																					