

IEC Gerätestecker C8, Schnappmontage, frontseitig, Löt-, PCB- oder Steckanschluss



Schnappbefestigung



Siehe unten:

**Zulassungen und Konformitäten**

**Beschreibung**

- Einbau in Platten :  
 Schnappbefestigung , Frontseite
- Gerätestecker , Stiftemperatur 70 °C , Schutzklasse II
- Löt-, Steck- oder Leiterplattenanschluss

**Merkmale**

- Kontaktstifte sind aus vollem Material gedreht

**Referenzen**

- Alternativ: Version für die Schraubmontage [2576](#)
- Alternativ: Version mit Netzfilter [5008](#)
- Alternativ: Gerätestecker mit Zugentlastung und länderspezifischem Kabel [2578 Zugentlastungs-Set](#)

**Weblinks**

- [pdf-Datenblatt](#), [html-Datenblatt](#), [Allgemeine Produktinformation](#), [Distributor-Stock-Check](#), [Zubehör](#), [Detailanfrage zu Typ](#)

**Technische Daten**

Nennraten IEC	2.5 A / 250VAC; 50Hz
Nennraten UL/CSA	2.5 A / 250VAC; 60Hz
	7 A / 125 VAC; 60 Hz
Spannungsfestigkeit	> 3 kVAC zwischen L-N > 1.5 kVAC zwischen L/N-PE (1 min/50Hz)
Zulässige Betriebstemperatur	-25 °C bis 70 °C
IP-Schutzgrad	von Frontseite IP 20 gemäss IEC 60529
Berührungsschutz	Geeignet für Geräte der Schutzklasse II gemäss IEC 61140
Plattendicke S	Schnappbefestigung 1.5/2/2.5/3 mm
Material: Gehäuse	PA6, schwarz / grau / weiss, UL 94V-0

Gerätestecker/-Dose	C8 gemäss IEC 60320-1 UL 60320-1, CSA C22.2 no. 60320-1 (Für kalte Bedingungen) Stiftemperatur 70 °C, 2.5A, Schutzklasse II
---------------------	--

**Zulassungen und Konformitäten**

Detaillierte Informationen zu Zulassungen, Normanforderungen, Verwendungshinweisen und Prüfdetails finden Sie in [Details zu Zulassungen](#)

**Zulassungen**




Durch das Zulassungszeichen bescheinigen die Prüfstellen die Einhaltung der sicherheitstechnischen Anforderungen, die an elektronische Produkte gestellt werden.

Zulassung Referenztyp: 2578

Zulassungslogo	Zertifikat	Zulassungsstelle	Beschreibung
	<a href="#">VDE Zulassungen</a>	VDE	VDE Ausweisnummer: 40002274
	<a href="#">UL Zulassungen</a>	UL	UL File Number: E96454


**Produktnormen**

Produktnormen, welche referenziert werden

Organisation	Design	Norm	Beschreibung
	Ausgelegt gemäss	IEC 60320-1	Gerätekupplungen für Haushalt und ähnliche allgemeine Zwecke
	Ausgelegt gemäss	UL 60320-1	Norm für Befestigungsstecker und Steckdosen
	Ausgelegt gemäss	CSA C22.2 no. 60320-1	Allgemeine Anwendung, Befestigungsstecker und ähnliche Verdrahtungsanschlüsse





**Anwendungsnormen**

Anwendungsnormen, in welchen die Produkte entsprechend verwendet werden können

Organisation	Design	Norm	Beschreibung
	Ausgelegt für Anwendungen gemäss	IEC/UL 60950	IEC 60950-1 enthält die grundlegenden Anforderungen an die Sicherheit der Geräte in der Informationstechnologie

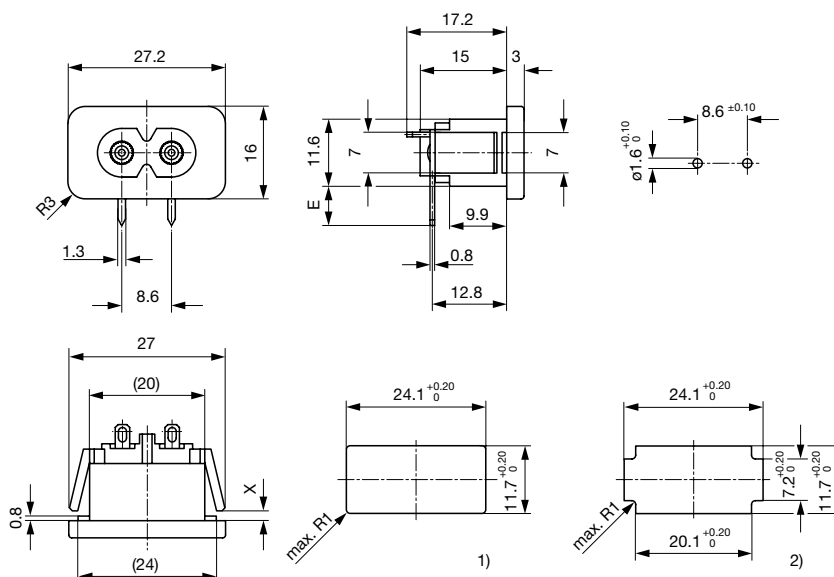
**Konformitäten**

Das Produkt ist konform mit folgenden Richtlinien

Identifikation	Details	Aussteller	Beschreibung
	<a href="#">CE-Konformitätserklärung</a>	SCHURTER AG	Die CE-Kennzeichnung erklärt, dass das Produkt gemäss der EU-Vordnung 765/2008 den geltenden Anforderungen genügt, die in den Harmonisierungsrechtsvorschriften der Gemeinschaft über ihre Anbringung festgelegt sind.
	RoHS	SCHURTER AG	EU Richtlinie RoHS 2011/65/EU
	China RoHS	SCHURTER AG	Das Gesetz SJ/T 11363-2006 (China RoHS) ist seit dem 1. März 2007 in Kraft. Ähnlich wie bei der EU-Richtlinie RoHS.
	REACH	SCHURTER AG	Am 1. Juni 2007 trat die Verordnung (EG) Nr. 1907/2006 zur Registrierung, Bewertung, Zulassung und Beschränkung chemischer Stoffe 1 (kurz: "REACH") in Kraft.

**Abmessungen [mm]**

Leiterplattenanschluss mit zusätzlichem Lötanschluss in Ausrichtung A (horizontal)



E = Leiterplattenanschluss standard (zusätzlicher Lötanschluss): 6.8 mm

E = Leiterplattenanschluss kurz (zusätzlicher Lötanschluss): 0.7 mm

E = Leiterplattenanschluss lang (zusätzlicher Lötanschluss): 15.8 mm

E = Leiterplattenanschluss standard: 6.5 mm

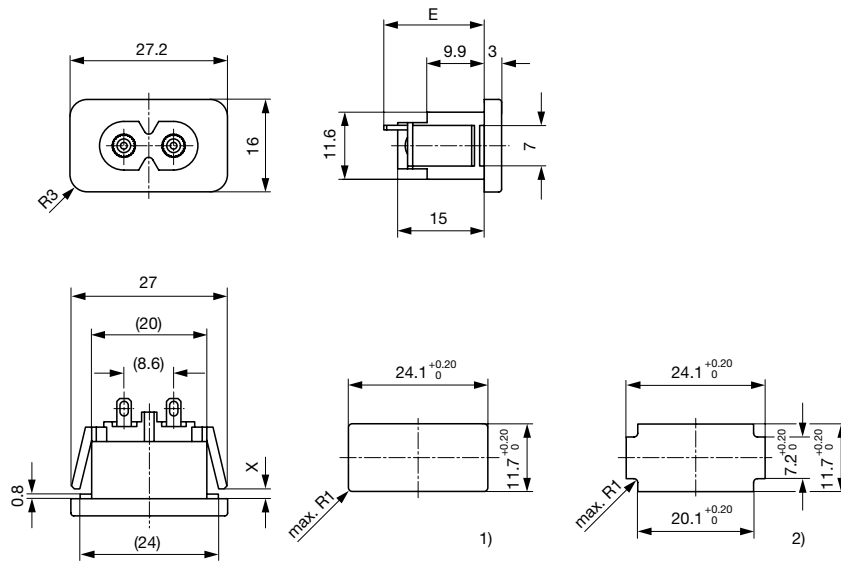
E = Leiterplattenanschluss kurz: 5.0 mm

E = Leiterplattenanschluss long: 7.6 mm

1) Plattenausschnitt für Plattendicken 1.5 / 2.0 / 2.5 / 3.0 mm

2) Plattenausschnitt für Plattendicke 1.0 mm

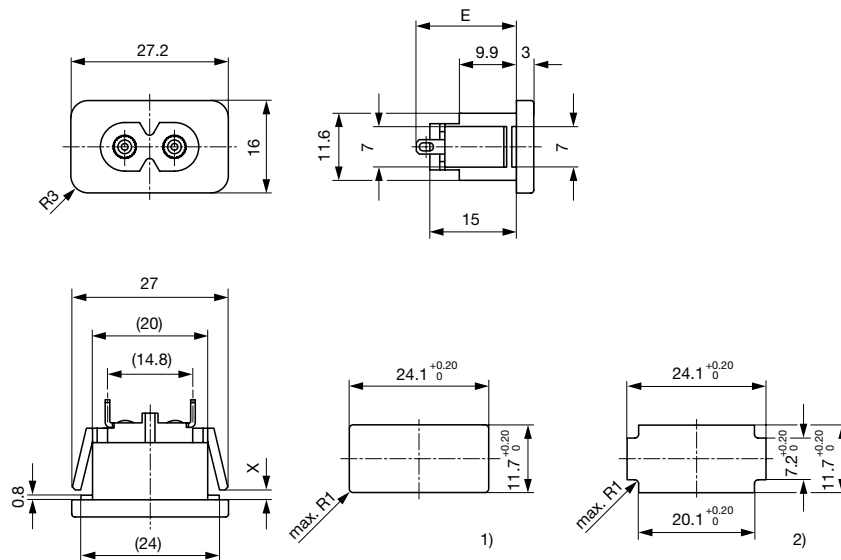
Steck- oder Lötanschluss in Ausrichtung A (horizontal)



E = Lötanschluss kurz: 17.3 mm  
 E = Lötanschluss lang: 21.0 mm  
 E = Steckanschluss 2.8x0.8 mm: 23.3 mm

- 1) Plattenausschnitt für Plattendicken 1.5 / 2.0 / 2.5 / 3.0 mm
- 2) Plattenausschnitt für Plattendicke 1.0 mm

Steck- oder Lötanschluss in Ausrichtung B (vertical)



E = Lötanschluss kurz: 17.3 mm  
 E = Lötanschluss lang: 21.0 mm  
 E = Steckanschluss 2.8x0.8 mm: 23.3 mm  
 E = Steckanschluss 4.8x0.8 mm: 21.8 mm  
 E = Steckanschluss 6.3x0.8 mm: 22.8 mm

- 1) Plattenausschnitt für Plattendicken 1.5 / 2.0 / 2.5 / 3.0 mm
- 2) Plattenausschnitt für Plattendicke 1.0 mm

## Konfig. Code

2578 - H - A B C 0 - D - E G F

Bei den Buchstaben handelt es sich um Platzhalter für die Schlüssel der entsprechenden Auswahlwerte in den Schlüssel Tabellen.

## 2578 - H - A B C 0 - D - E G F = Ausführung

Ausführung	Konfigurations-Schlüssel
Schutzklasse II	X

## 2578 - H - A B C 0 - D - E G F = Anschlüsse

Anschluss L	Konfigurations-Schlüssel
Lötanschluss kurz (L = 4.8 mm)	2
Lötanschluss lang (L = 8.5 mm)	3
Leiterplattenanschluss standard (zusätzlicher Lötanschluss)	4
Leiterplattenanschluss kurz (zusätzlicher Lötanschluss)	5
Leiterplattenanschluss lang (zusätzlicher Lötanschluss)	6
Flachsteckanschluss (2.8 x 0.8 mm)	7
Flachsteckanschluss (4.8 x 0.8 mm)	8
Flachsteckanschluss (6.3 x 0.8 mm)	9
Leiterplattenanschluss (standard)	A
Leiterplattenanschluss (kurz)	B
Leiterplattenanschluss (lang)	C

## 2578 - H - A B C 0 - D - E G F = Anschlüsse

Anschluss N	Konfigurations-Schlüssel
Lötanschluss kurz (L = 4.8 mm)	2
Lötanschluss lang (L = 8.5 mm)	3
Leiterplattenanschluss standard (zusätzlicher Lötanschluss)	4
Leiterplattenanschluss kurz (zusätzlicher Lötanschluss)	5

Symbole analog wie in Tabelle A

Anschluss N	Konfigurations-Schlüssel
Leiterplattenanschluss lang (zusätzlicher Lötanschluss)	6
Flachsteckanschluss (2.8 x 0.8 mm)	7
Flachsteckanschluss (4.8 x 0.8 mm)	8
Flachsteckanschluss (6.3 x 0.8 mm)	9
Leiterplattenanschluss (standard)	A
Leiterplattenanschluss (kurz)	B
Leiterplattenanschluss (lang)	C

Symbole analog wie in Tabelle A

## 2578 - H - A B C 0 - D - E G F = Anschlüsse

Anschluss Erde	Konfigurations-Schlüssel
ohne Anschluss	0

Symbole analog wie in Tabelle A

## 2578 - H - A B C 0 - D - E G F = Farbe

Farbe	Konfigurations-Schlüssel
Schwarz	A
Grau	B
Weiss	D

## 2578 - H - A B C 0 - D - E G F = Bauform

Bauform	Konfigurations-Schlüssel
Snap-in (s=Wandstärke)	4

## 2578 - H - A B C 0 - D - E G F = Mass S

Mass "S"	Konfigurations-Schlüssel
15	
20	
25	
30	

Das Mass "S" wird in ( $1/_{10}$  mm) dargestellt. Diese Angabe gilt auch für den Nummernschlüssel

## 2578 - H - A B C 0 - D - E G F = Ausrichtung Anschlüsse

Ausrichtung Anschlüsse	Konfigurations-Schlüssel
horizontal	A
vertikal	B

### Alle Varianten

Anschlüsse L / N	Ausrichtung Anschlüsse	Farbe	Plattendicke s [1/10 mm]	Konfig. Code	Bestell-Nummer
Flachsteckanschluss (2.8 x 0.8 mm)	vertikal	Schwarz	25	2578-X-7700-A-425B	6160.0027
Lötanschluss kurz (L = 4.8 mm)	vertikal	Schwarz	15	2578-X-2200-A-415B	6160.0029
Lötanschluss lang (L = 8.5 mm)	vertikal	Schwarz	20	2578-X-3300-A-420B	6160.0031
Flachsteckanschluss (6.3 x 0.8 mm)	vertikal	Schwarz	15	2578-X-9900-A-415B	6160.0032
Lötanschluss kurz (L = 4.8 mm)	vertikal	Schwarz	25	2578-X-2200-A-425B	6160.0036
Flachsteckanschluss (6.3 x 0.8 mm)	vertikal	Schwarz	20	2578-X-9900-A-420B	6160.0069
Lötanschluss kurz (L = 4.8 mm)	vertikal	Schwarz	20	2578-X-2200-A-420B	6160.0071
Flachsteckanschluss (6.3 x 0.8 mm)	vertikal	Schwarz	25	2578-X-9900-A-425B	6160.0074
Flachsteckanschluss (2.8 x 0.8 mm)	vertikal	Schwarz	15	2578-X-7700-A-415B	6163.0016
Lötanschluss kurz (L = 4.8 mm)	vertikal	Grau	25	2578-X-2200-B-425B	6163.0017

Die aufgeführten Varianten sollten ab Lager lieferbar sein. Weitere Ausführungen auf Anfrage [www.schurter.com/kontakt](http://www.schurter.com/kontakt)

Sie können die Verfügbarkeit all unserer Produkte in Echtzeit prüfen: <https://www.schurter.com/de/Stock-Check/Produktverfuegbarkeit-SCHURTER>

### Verpackungseinheit 100 ST

### Zubehör

#### Beschreibung



**Zugentlastung**  
 Zugentlastung für Netzanschlussleitung

### Passende Stecker/Dosen

#### Kategorie / Beschreibung

#### Anschlussleitung Übersicht komplett



Kabelverbindung/2.5, IEC Gerätestecker, Schwarz, 2.0 m, H03VVH2-F 2x0,75mm<sup>2</sup>, Gerätesteckdose IEC C7, 001500 mm, H03VVH2-F2G0.75, schwarz **6013.0474**

Kabelverbindung/2.5, IEC Gerätestecker, Schwarz, 4.0 m, H03VVH2-F 2x0,75mm<sup>2</sup>, Gerätesteckdose IEC C7, 001500 mm, H05VVH2-F2G0.75, schwarz **6013.0478**

[Anschlussleitung weitere Typen zu 2578](#)

#### Netzanschlussleitung Übersicht komplett



Kabelverbindung/2.5, Nordamerika, Schwarz, 2.0 m, SVT 2x18AWG, Gerätesteckdose IEC C7, 002500 mm, NISPT-2, schwarz **6010.5274**

Kabelverbindung/2.5, Nordamerika, Schwarz, 4.0 m, SVT 2x18AWG, Gerätesteckdose IEC C7, 002500 mm, NISPT-2, schwarz **6010.5278**

[Netzanschlussleitung weitere Typen zu 2578](#)