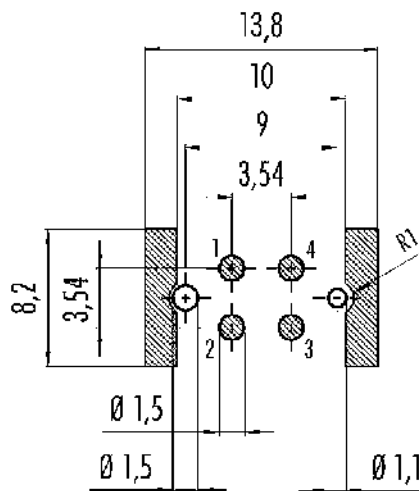


|               |   |
|---------------|---|
| Bezeichnung   | M12-A Flanschstecker, Polzahl: 4, ungeschirmt, SMT, IP67, für SMT |
| Produktgruppe | M12-A Serie 763   |
| Bestellnummer | 99 3431 351 04  |

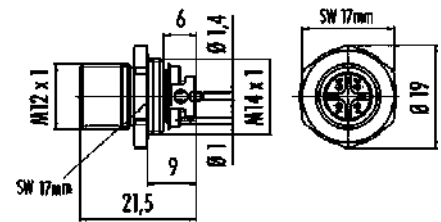
Abbildung



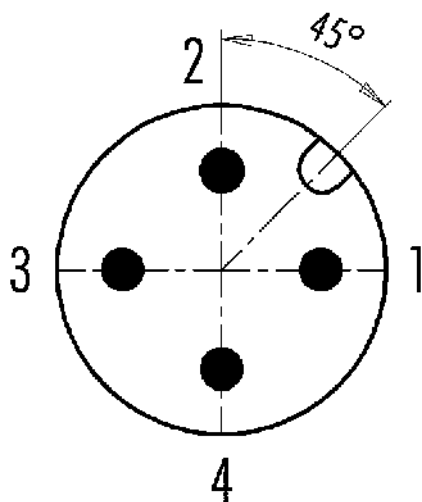
Leiterplattenlayout



Maßzeichnung



Polbild (Steckseite)



Die Montageanleitung finden Sie auf der nachfolgenden Seite.

Technische Daten

|               |  |
|---------------|--|
| Bezeichnung   | <b>M12-A Flanschstecker, Polzahl: 4, ungeschirmt, SMT, IP67, für SMT</b> |
| -             | -  |
| Produktgruppe | <b>M12-A Serie 763</b>   |
| Bestellnummer | <b>99 3431 351 04</b>  |

### Allgemeine Kennwerte

|                             |                             |
|-----------------------------|-----------------------------|
| Bestellnummer               | <b>99 3431 351 04</b>       |
| Steckverbinder-Bauform      | Flanschstecker              |
| Ausführung                  | Steckverbinder Stift gerade |
| Steckverbinder Verriegelung | schrauben                   |
| Anschlussart                | SMT                         |
| Schutzart                   | IP67                        |
| Grenztemperatur von / bis   | -40 °C / 85 °C              |
| Mechanische Lebensdauer     | > 100 Steckzyklen           |
| Einbauhöhe                  | 9                           |
| Gewicht (gr)                | 9.14                        |
| Zolltarifnummer             | 85369010                    |

### Elektrische Kennwerte

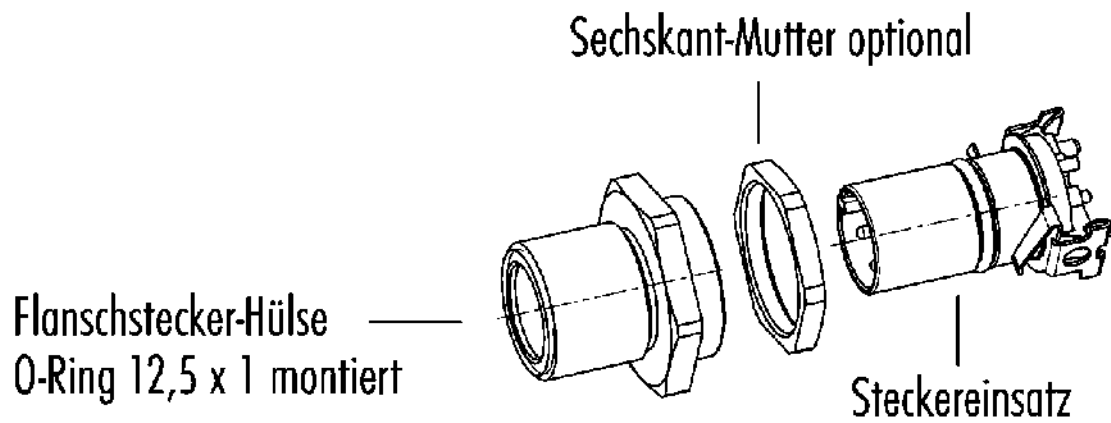
|                         |                     |
|-------------------------|---------------------|
| Bemessungsspannung      | 250 V               |
| Bemessungs-Stoßspannung | 2500 V              |
| Bemessungsstrom (40°C)  | 4,0 A               |
| Isolationswiderstand    | > 10 <sup>9</sup> Ω |
| Verschmutzungsgrad      | 3                   |
| Überspannungskategorie  | II                  |
| Isolierstoffgruppe      | III                 |
| EMV-Tauglichkeit        | ungeschirmt         |

### Werkstoffe

|                        |                           |
|------------------------|---------------------------|
| Material Gehäuse       | CuZn (Messing vernickelt) |
| Material Kontaktkörper | LCP                       |
| Material Kontakt       | CuZn (Messing)            |
| Kontaktoberfläche      | Au (Gold)                 |
| REACH SVHC             | CAS 7439-92-1 (Lead)      |
| SCIP Nummer            | SCIP-number not available |

|               |   |
|---------------|---|
| Bezeichnung   | M12-A Flanschstecker, Polzahl: 4, ungeschirmt, SMT, IP67, für SMT |
| -             | -   |
| Produktgruppe | M12-A Serie 763   |
| Bestellnummer | 99 3431 351 04  |

## Montageanleitung



|               |  |
|---------------|--|
| Bezeichnung   | <b>M12-A Flanschstecker, Polzahl: 4, ungeschirmt, SMT, IP67, für SMT</b> |
| -             | -  |
| Produktgruppe | <b>M12-A Serie 763</b>   |
| Bestellnummer | <b>99 3431 351 04</b>  |

### **Sicherheitshinweise / Montagehinweise**

Der Steckverbinder darf nicht unter Last gesteckt oder getrennt werden. Eine Nichtbeachtung sowie unsachgemäße Verwendung kann Personenschäden zur Folge haben.

Die Steckverbinder sind für Einsatzbereiche im Anlagen-, Steuerungs- und Elektrogerätebau entwickelt worden. Die Überprüfung, ob die Steckverbinder auch in anderen Einsatzgebieten verwendet werden können, obliegt dem Anwender.

Durch den Anwender sind geeignete Sicherheitsvorkehrungen zu treffen, damit der Steckverbinder nicht versehentlich gelöst werden kann.

Steckverbinder mit der Schutzart IP67 und IP68 sind nicht für die Verwendung unter Wasser geeignet. Weitere Infos zu den IP Schutzarten siehe im Bereich Downloadcenter „Technische Informationen“.