

T1660243121-000 ✓ AKTIV

HDC | HDC IP65

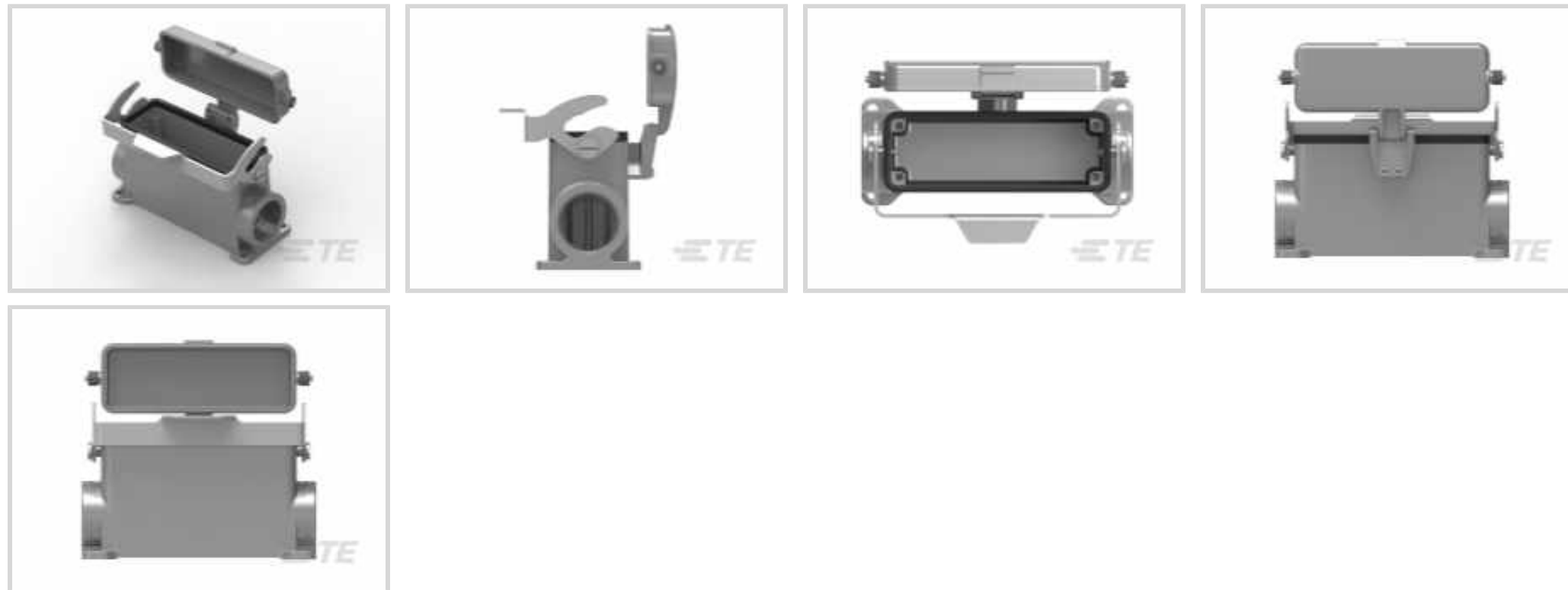
Interne TE-Nummer T1660243121-000

Heavy Duty Connector Base Housing, Side Entry, Locking Clip,  
Sealable, HDC IP65

[Auf TE.com ansehen>](#)



Steckverbinder > Rechteckige Steckverbinder > Hauben und Basis für rechteckige Steckverbinder



Steckverbinderprodukttyp für Abdeckung und Basis: **Basisgehäuse**

Kabeleingangsposition: **Seitlich**

Verriegelungsvorrichtungstyp von Abdeckung und Basis: **Verriegelungsklammer**

Abdichtbar: **Ja**

Stromkreis Anwendung: **Strom und Signale**

## Eigenschaften

### Produktmerkmale

Steckverbinderprodukttyp für Abdeckung und Basis: Basisgehäuse

Abdichtbar: Ja

### Sonstige Eigenschaften

Kabeleingangsposition: Seitlich

### Montage und Anschlusstechnik

Gewindegröße der Schraube und Bohrung: PG21

Verriegelungsvorrichtungstyp von Abdeckung und Basis: Verriegelungsklammer

### Gehäusemerkmale

Gehäusematerial: Aluminiumguss

### Verwendungsbedingungen

Korrosionsgeschützt: Ja

### Betrieb/Anwendung

Stromkreis Anwendung: Strom und Signale

## Produkt-Compliance

Bitte besuchen Sie die Produktseite auf [TE.com](https://www.te.com) um Informationen über Produktkonformität zu erhalten.>

EU RoHS Richtlinie 2011/65/EU	Konform mit Ausnahmen
EU ELV Richtlinie 2000/53/EG	Konform mit Ausnahmen
China RoHS 2 Richtlinie MIIT Order No 32, 2016	Eingeschränkte Materialien über dem Grenzwert
EU REACH Verordnung (EG) No. 1907/2006	Aktuelle ECHA Kandidatenliste: JAN 2023 (233) Kandidatenliste deklariert bezüglich: JAN 2022 (223) SVHC > Schwellenwert: Pb (.35% in Component) <b>Sicherheitshinweise:</b> Bei Gebrauch nicht essen, trinken oder rauchen. Nach Gebrauch ... gründlich waschen. Recyceln Sie den Artikel nach Möglichkeit und entsorgen Sie ihn, indem Sie alle geltenden behördlichen Vorschriften befolgen, die für Ihren geografischen Standort relevant sind.
Halogengehalt	Niedriger Halogengehalt – Br, Cl, F, I < 900 ppm im homogenen Material. Außerdem BFR/CFR/PVC-frei.
Lötfähigkeit	Nicht auf Lötfähigkeit überprüft

### Produktkonformitäts-Disclaimer

Diese Informationen beruhen auf angemessenen Erkundigungen bei unseren Lieferanten und entsprechen unserem derzeitigen Wissensstand auf Grundlage der Angaben der Lieferanten. Diese Informationen können Änderungen erfahren. Die von TE als EU RoHS-konform ermittelten Teile weisen einen maximalen Gewichtsanteil von 0,1 % Blei, Chrom VI, Quecksilber, PBB, PBDE, DBP, BBP, DEHP und DIBP sowie 0,01 % Kadmium im homogenen Werkstoff auf oder sind gemäß der Anhänge zur Richtlinie 2011/65/EU (RoHS2) von diesen Grenzwerten ausgenommen. Elektrische und elektronische Endprodukte erhalten gemäß der Richtlinie 2011/65/EU eine CE-Kennzeichnung. Die Komponenten sind möglicherweise nicht CE-gekennzeichnet. Zusätzliche weisen die von TE als EU ELV-konform ermittelten Teile einen maximalen Gewichtsanteil von 0,1 % Blei, Chrom VI und Quecksilber sowie 0,01 % Kadmium im homogenen Werkstoff auf oder sind gemäß der Anhänge zur Richtlinie 2000/53/EG (ELV) von diesen Grenzwerten ausgenommen. Hinsichtlich der REACH Verordnung beruhen die Angaben von TE bezüglich der besonders besorgniserregenden Substanzen (Substances of Very High Concern, SvHC) auf den ‚Leitlinien zu den Anforderungen für Stoffe in Erzeugnissen‘, wie sie auf der Webseite der Europäischen Chemikalienagentur (ECHA) unter folgender URL publiziert sind: <https://echa.europa.eu/guidance-documents/guidance-on-reach>

## Kompatible Teile

 <p>TE Teilnr.: T2040242201-000 HE-024-F</p>	 <p>TE Teilnr.: T1330240121-000 H24B-TSH-RO-PG21</p>	 <p>TE Teilnr.: T3609210101-000 DLX-21-MS</p>
---	---	--

Auch serienmäßig | **HDC IP65**

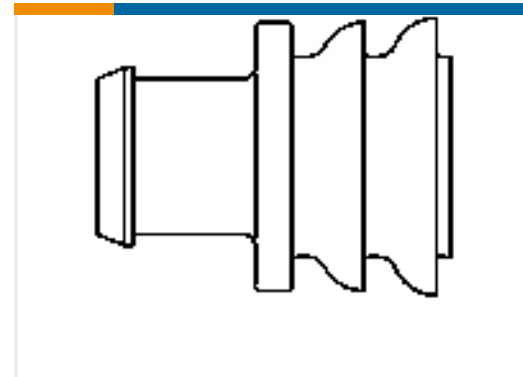


Hauben und Basis für rechteckige Steckverbinder(1258)

## Kunden kauften auch diese Produkte



TE Teilnr.:282104-1  
AMP SUPERSEAL 1.5MM,  
STECKVERBINDERGEHÄUSE



TE Teilnr.:281934-2  
SINGLE WIRE SEAL



TE Teilnr.:DT04-2P  
REC, 2P, GRY, N



TE Teilnr.:W2S  
DEUTSCH DT Keilschlösser



TE Teilnr.:0460-202-16141  
DEUTSCH Kontakte



TE Teilnr.:114017-ZZ  
SEALING PLUG, SIZE 12/16, WHT



TE Teilnr.:DT06-2S  
PLG, 2P, GRY, N

## Dokumente

### Produktzeichnungen

[H24B-SDRH-LB-PG21](#)

Englisch

### CAD-Dateien

[3D PDF](#)

3D

Kundenmodell

[ENG\\_CVM\\_CVM\\_T1660243121-000\\_A.2d\\_dxf.zip](#)

Englisch

Kundenmodell

[ENG\\_CVM\\_CVM\\_T1660243121-000\\_A.3d\\_igs.zip](#)

Englisch

Kundenmodell

[ENG\\_CVM\\_CVM\\_T1660243121-000\\_A.3d\\_stp.zip](#)

Englisch

Indem Sie die CAD-Datei herunterladen stimmen Sie den [allgemeinen Verkaufsbedingungen](#) zu.



---

**Datenblätter/ Katalogseiten**

**Heavy Duty Connectors**

Englisch

**HEAVY DUTY CONNECTORS**

Englisch

---

**Produktspezifikationen**

**Anwendungsspezifikation**

Englisch