

**Standard Drawer**

Interne TE-Nummer 172059-3

Standard Drawer, Housing, Plug, Wire-to-Wire / Wire-to-Board, 16

Position, 5mm [.197in] Centerline, Crimp, 2 Rows

[Auf TE.com ansehen>](#)

Steckverbinder &gt; PCB-Steckverbinder &gt; Kabel-an-Leiterplatte-Steckverbinder &gt; Kabel-an-Leiterplatte-Steckverbindergehäuse

Produkttyp des Steckverbinders: **Gehäuse**Steckverbinder- und Gehäusotyp: **Stecker**Steckverbindersystem: **Draht-an-Draht, Draht-an-Leiterplatte**Anzahl von Positionen: **16**Raster: **5 mm [.197 in]****Eigenschaften****Produktmerkmale**

Produkttyp des Steckverbinders	Gehäuse
Steckverbinder- und Gehäusotyp	Stecker
Steckverbindersystem	Draht-an-Draht, Draht-an-Leiterplatte
Abdichtbar	Nein
Anschluss von Steckverbinder & Kontakt an	Leitungen und Kabel

**Konfigurationsmerkmale**

Anzahl der Signalpositionen	4
Anzahl von Positionen	16
Zeilenanzahl	2

**Elektrische Kennwerte**

Arbeitsspannung	250 V
-----------------	-------

**Sonstige Eigenschaften**

Zieherausführung	Miniaturleistung
------------------	------------------

**Kontaktmerkmale**

Kontakttyp	Stift
Kontaktmaterial	Phosphorbronze
Kontakt-nennstrom (max.)	15 A

### Klemmenmerkmale

Anschlussmethode für Leitungen und Kabel	Crimpverbindung
--	-----------------

### Montage und Anschluss technik

Panelmontagevorrichtung	Mit
Arretierung für Leiterplattenmontage	Ohne
Gegensteckarretierung	Mit
Art der Steckverbinder montage	Leiterplatten-Befestigung

### Gehäusemerkmale

Gehäusematerial	PBT GF
Raster	5 mm [.197 in]
Gehäusefarbe	Blau

### Abmessungen

Steckverbinderlänge	71.2 mm [2.8 in]
Steckverbinderhöhe	26.3 mm [1.035 in]
Steckverbinderbreite	32.5 mm
Wire Size	.22 mm <sup>2</sup> , .22 – 2.18 mm <sup>2</sup>
Row-to-Row Spacing	13.3 mm [.524 in]

### Verwendungsbedingungen

Betriebstemperaturbereich	-20 – 120 °C [-4 – 248 °F]
---------------------------	----------------------------

### Betrieb/Anwendung

Stromkreis Anwendung	Strom und Signale
----------------------	-------------------

### Industriestandards

UL-Brandschutzklasse	UL 94V-0
----------------------	----------

### Verpackungsmerkmale

Verpackungsmethode	Box & Carton
--------------------	--------------

### Weitere

Kommentar	Gegensteckgehäuse – 5172068 – Kontakte – 170311, 170312, 170484, 170313, 170314, 170486
-----------	---

### Produkt-Compliance

[Bitte besuchen Sie die Produktseite auf TE.com um Informationen über Produktkonformität zu erhalten.>](#)

EU RoHS Richtlinie 2011/65/EU	Konform
EU ELV Richtlinie 2000/53/EG	Konform
China RoHS 2 Richtlinie MIIT Order No 32, 2016	Keine eingeschränkten Materialien oberhalb der Grenzwerte
EU REACH Verordnung (EG) No. 1907/2006	Aktuelle ECHA Kandidatenliste: JAN 2020 (205) Kandidatenliste deklariert bezüglich: JUL 2019 (201) Enthält keine SVHC
EU REACH Verordnung (EG) No. 1907/2006	Aktuelle ECHA Kandidatenliste: JAN 2020 (205) Kandidatenliste deklariert bezüglich: JUL 2019 (201)
Halogengehalt	Kein niedriger Halogengehalt – enthält Br oder Cl > 900 ppm.
Lötfähigkeit	Für Lötfähigkeit nicht zutreffend

#### Produktkonformitäts-Disclaimer

Diese Informationen beruhen auf angemessenen Erkundigungen bei unseren Lieferanten und entsprechen unserem derzeitigen Wissensstand auf Grundlage der Angaben der Lieferanten. Diese Informationen können Änderungen erfahren. Die von TE als EU RoHS-konform ermittelten Teile weisen einen maximalen Gewichtsanteil von 0,1 % Blei, Chrom VI, Quecksilber, PBB, PBDE, DBP, BBP, DEHP und DIBP sowie 0,01 % Kadmium im homogenen Werkstoff auf oder sind gemäß der Anhänge zur Richtlinie 2011/65/EU (RoHS2) von diesen Grenzwerten ausgenommen. Elektrische und elektronische Endprodukte erhalten gemäß der Richtlinie 2011/65/EU eine CE-Kennzeichnung. Die Komponenten sind möglicherweise nicht CE-gekennzeichnet. Zusätzliche weisen die von TE als EU ELV-konform ermittelten Teile einen maximalen Gewichtsanteil von 0,1 % Blei, Chrom VI und Quecksilber sowie 0,01 % Kadmium im homogenen Werkstoff auf oder sind gemäß der Anhänge zur Richtlinie 2000/53/EG (ELV) von diesen Grenzwerten ausgenommen. Bezüglich der REACH Bestimmungen beruht die TE-Information über SVHC in den Artikeln für diese Teilenummer noch auf den „Leitlinien zu den Anforderungen für Stoffe in Erzeugnissen“ (Version: 2, April 2011) der European Chemicals Agency (ECHA), wobei der Grenzwert von 0,1% (nach Gewicht) auf das Fertigprodukt bezogen ist. TE ist sich des EuGH-Urteils vom 10. September 2015, auch bekannt als O5A (Once An Article Always An Article), bewusst, welches besagt, dass im Falle von 'komplexen Erzeugnissen', der Schwellenwert für eine SVHC sowohl auf das Produkt als Ganzes und gleichzeitig auf jeden der Artikel, aus denen sich das Produkt zusammensetzt, angewendet wird. TE hat diesen Entscheid auf der Grundlage der neuen ECHA 'Leitlinien zu den Anforderungen für Stoffe in Erzeugnissen' (Juni 2017, Version 4,0) ausgewertet und wird seine Deklarationen entsprechend aktualisieren.

## Kompatible Teile



TE Teilenummer 5172068-3  
DRAWER CONN FEMALE ASSY16P



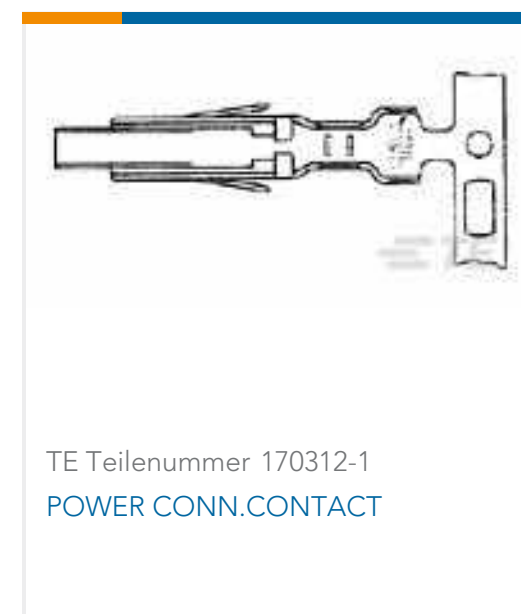
TE Teilenummer 172653-1  
DRAWER CONN. MALE ASSY 16P



TE Teilenummer 170313-1  
DRAWER CONN.CONTACT



TE Teilenummer 170485-1  
DRAWER CONN LP



## Auch serienmäßig | Standard Drawer



## Kunden kauften auch diese Produkte



## Dokumente

[Produktzeichnungen](#)  
[DRAWER CONN 16P MALE](#)

[Japanisch](#)

[CAD-Dateien](#)  
[3D PDF](#)  
[3D](#)

**Kundenmodell**[ENG\\_CVM\\_CVM\\_172059-3\\_H.2d\\_dxf.zip](#)

Englisch

**Kundenmodell**[ENG\\_CVM\\_CVM\\_172059-3\\_H.3d\\_igs.zip](#)

Englisch

**Kundenmodell**[ENG\\_CVM\\_CVM\\_172059-3\\_H.3d\\_stp.zip](#)

Englisch

Indem Sie die CAD-Datei herunterladen stimmen Sie den [allgemeinen Verkaufsbedingungen](#) zu.**Datenblätter/ Katalogseiten**[POWER\\_CONNECTORS\\_CATALOG\\_SEC02\\_CABLE\\_MOUNTED](#)

Englisch

[Low Power Drawer Connectors QRG](#)

Englisch

**Produktspezifikationen**[Crimping Drawer Connector Contacts](#)

Englisch

[Anwendungsspezifikation](#)

Englisch

[Terminating AMP MTEI Connector](#)

Englisch

[Anwendungsspezifikation](#)

Englisch

**Umweltverträglichkeit von Produkten**[TE-Materialdeklaration](#)

Englisch

**Freigabe Agentur**[Agentur-Freigabe-Blatt](#)

Englisch