



### Bestellbezeichnung

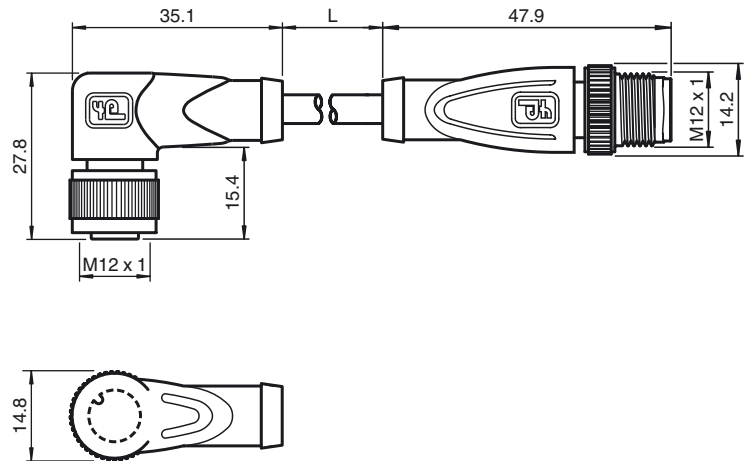
#### V1-W-2M-PVC-V1-G

Verbindungskabel, M12 auf M12, PVC-Kabel 4-polig

### Merkmale

- Rändelmutter geeignet für Werkzeugmontage
- Rüttelsicherung durch mechanische Rastung
- Vergoldete Kontakte
- Schutzart IP67 / IP68 / IP69K

### Abmessungen



### Technische Daten

#### Allgemeine Daten

Polzahl 4

#### Elektrische Daten

Betriebsspannung  $U_B$  max. 250 V AC/DC  
 Betriebsstrom  $I_B$  max. 4 A  
 Kontaktwiderstand < 10 m $\Omega$

#### Umgebungsbedingungen

Umgebungstemperatur Kabel, fest verlegt: -25 ... 70 °C (-13 ... 158 °F)  
 Kabel, beweglich: -5 ... -70 °C (23 ... -94 °F)  
 Verschmutzungsgrad 3

#### Mechanische Daten

Kontakt Elemente gefederte Kontaktbuchsen  
 Stiftdurchmesser 1 mm  
 Schutzart IP67 / IP68 / IP69K  
 Material  
 Kontakte CuSn / Au  
 Kontaktoberfläche Au  
 Griffkörper TPU, schwarz  
 Kabel PVC  
 Überwurfmutter Zink-Druckguss  
 Überwurfstecker Zink-Druckguss  
 Aderisolation PVC  
 Kabel feindrätig, flexibel  
 Manteldurchmesser  $\varnothing$  4,8 mm  
 Biegeradius > 10 x Leitungsdurchmesser, bewegt  
 Farbe grau  
 Aderzahl 4  
 Aderquerschnitt 0,34 mm<sup>2</sup>  
 Leiteraufbau 19 x 0,15 mm  $\varnothing$   
 Länge L 2 m  
 Brennbarkeit  
 Kontaktträger 94 HB  
 Gehäuse 94 V-2

#### Normen- und Richtlinienkonformität

Normenkonformität  
 Schutzart EN 60529:2000  
 Normen IEC 61076-2-101:2008

### Elektrischer Anschluss

