



Scharnierschalter Formstoffgehäuse mit Edelstahl-Scharnier 2NC/1NO, für 40 mm Profile Lieferung mit Zusatzscharnier und Befestigungsmaterial Schaltwinkel 4°

Produkt-Markenname	SIRIUS
Produkt-Bezeichnung	Sicherheits-Positionsschalter
Produkttyp-Bezeichnung	3SE228
Eignung zur Verwendung Sicherheitsschalter	Ja
Allgemeine technische Daten	
Produktfunktion Zwangsöffnung	Ja
Isolationsspannung Bemessungswert	250 V
Stoßspannungsfestigkeit Bemessungswert	4 kV
Schutzart IP	IP65
Schockfestigkeit	30g / 18 ms
Schwingfestigkeit	10 ... 200 Hz: 20g
mechanische Lebensdauer (Schaltspiele) typisch	1 000 000
thermischer Strom	2,5 A
Referenzkennzeichen gemäß IEC 81346-2:2009	B
Wirkprinzip	mechanisch
RoHS-Richtlinie (Datum)	01.07.2006
Länge des Sensors	92 mm
Breite des Sensors	111,5 mm
Ausführung des Schaltkontakts	mechanisch
Anzahl der Öffner für Hilfskontakte	2
Anzahl der Schließer für Hilfskontakte	1
Betriebsstrom bei AC-15	
• bei 125 V Bemessungswert	4,2 A
• bei 230 V Bemessungswert	2 A
Betriebsstrom bei DC-13	
• bei 24 V Bemessungswert	1 A
Ausführung der Schnittstelle für sicherheitsgerichtete Kommunikation	ohne
Gehäuse	
Bauform des Gehäuses	Sonderbauform
Material des Gehäuses	Glasfaserverstärktes Thermoplast
Beschichtung des Gehäuses	keine
Ausführung des Gehäuses gemäß Norm	Nein
Antriebskopf	
Ausführung des Betätigungselements	Drehantrieb
Ausführung der Schaltfunktion	Zwangsöffner
Schaltprinzip	Schleichschaltglieder
Anzahl der Schaltkontakte sicherheitsgerichtet	2
Anschlüsse/ Klemmen	

Ausführung des elektrischen Anschlusses	Schraubanschluss
Art der anschließbaren Leiterquerschnitte	
• feindrätig mit Aderendbearbeitung	1x (0,5 ... 1 mm ²)
Ausführung der Kabeleinführung	2x (M20 x 1,5)
Kommunikation/ Protokoll	
Ausführung der Schnittstelle	ohne
Umgebungsbedingungen	
Umgebungstemperatur	
• während Betrieb	-25 ... +65 °C
Explosionsschutz-Kategorie für Staub	ohne
Einbau/ Befestigung/ Abmessungen	
Befestigungsart	Schraubbefestigung
Approbationen/ Zertifikate	
allgemeine Produktzulassung	Konformitätserklärung

[Bestätigungen](#)



[UK-Konformitätserklärung](#)



EG-Konf.

Prüfbescheinigungen

Marine / Schiffbau

[Sonstige](#)



ABS



LRS



PRS



RINA



DIN V-GEL

Sonstige

[Bestätigungen](#)

Weitere Informationen

Information- and Downloadcenter (Kataloge, Broschüren,...)

<https://www.siemens.de/ic10>

Industry Mall (Online-Bestellsystem)

<https://mall.industry.siemens.com/mall/de/de/Catalog/product?mlfb=3SE2283-0GA44>

CAX-Online-Generator

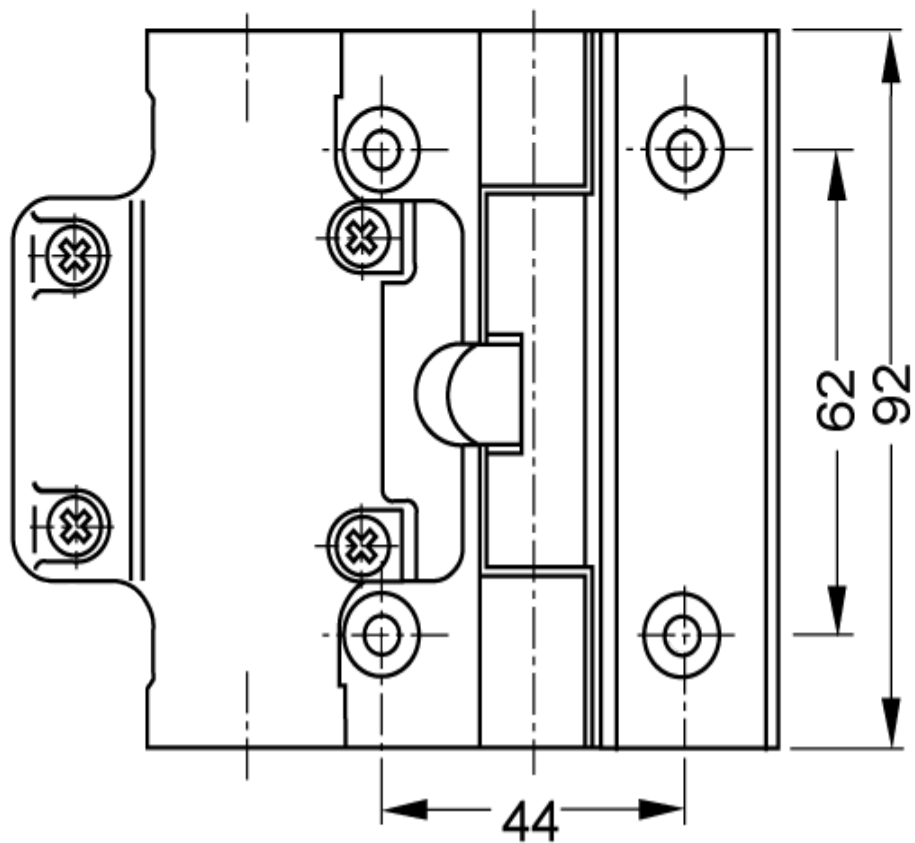
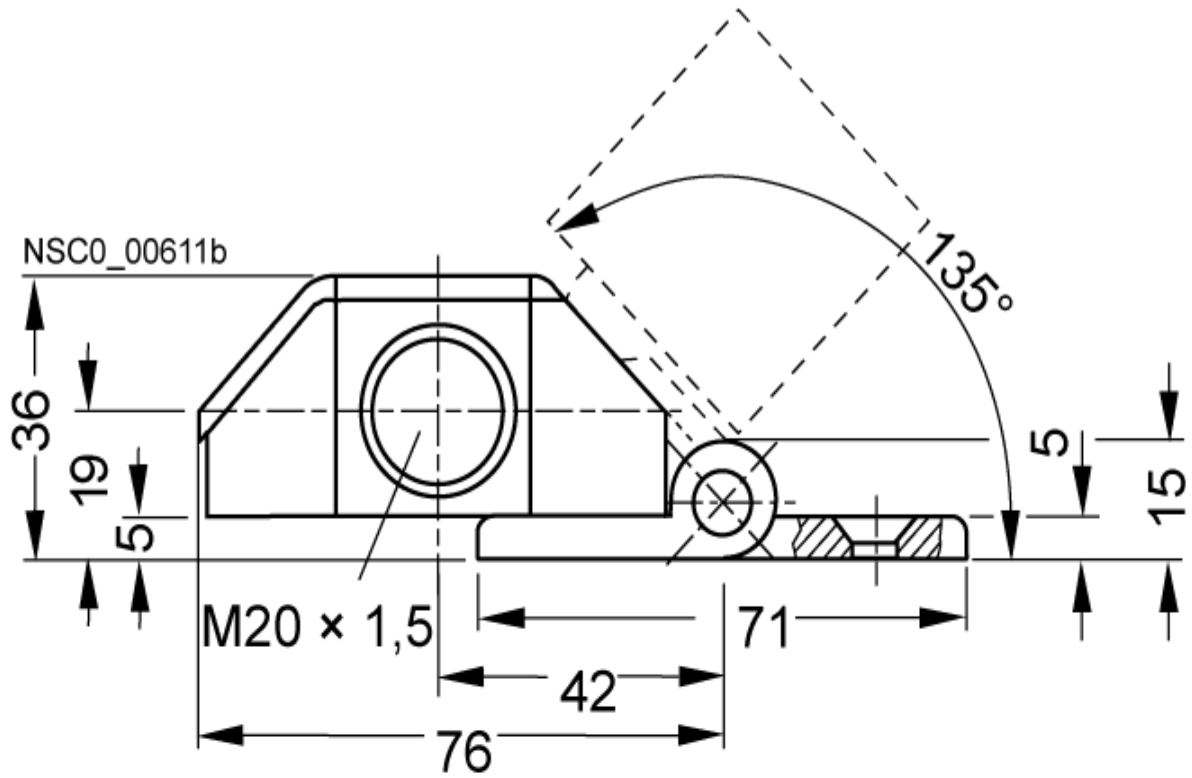
<http://support.automation.siemens.com/WW/CAXorder/default.aspx?lang=de&mlfb=3SE2283-0GA44>

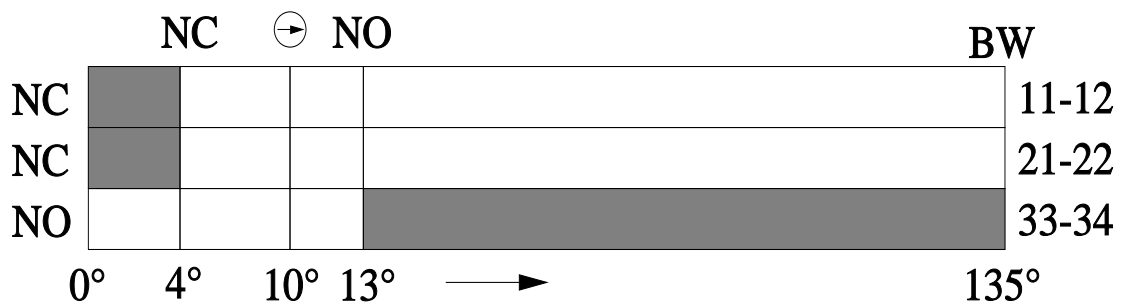
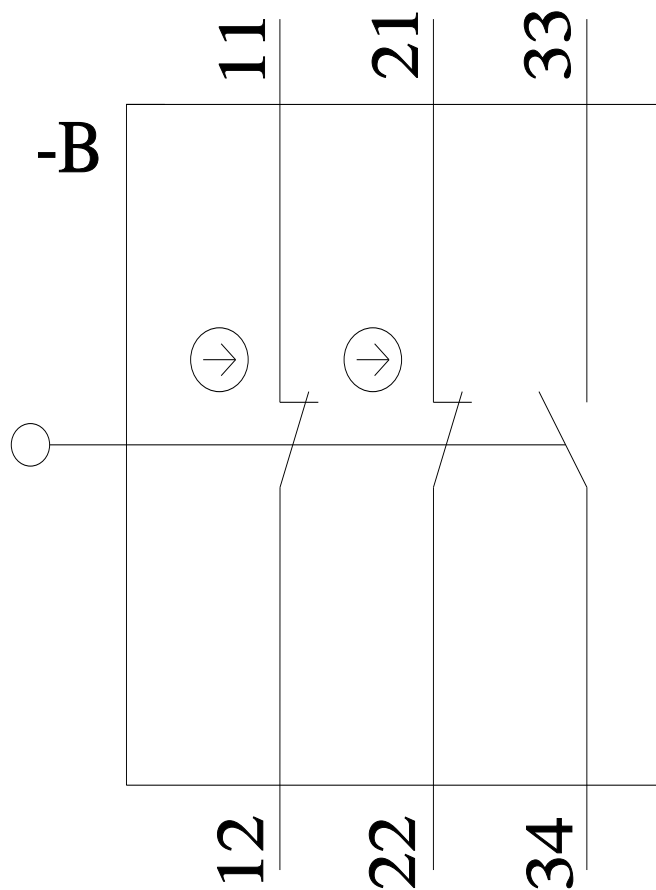
Service&Support (Handbücher, Betriebsanleitungen, Zertifikate, Kennlinien, FAQs,...)

<https://support.industry.siemens.com/cs/ww/de/ps/3SE2283-0GA44>

Bilddatenbank (Produktfotos, 2D-Maßzeichnungen, 3D-Modelle, Geräteschaltpläne, EPLAN Makros, ...)

http://www.automation.siemens.com/bilddb/cax_de.aspx?mlfb=3SE2283-0GA44&lang=de





NC Öffnerkontakt / NC contact

NO Schließerkontakt / NO contact

→ Betätigungsrichtung / Travel

BW Betätigungsweg / Actuator travel

⊕ Zwangsöffnung nach / positive opening operation according to EN 60967-5-1

■ Schaltglied geschlossen / Contact element closed

□ Schaltglied geöffnet / Contact element open