



Leistungsschalter 3VA2 IEC Frame 160 Schaltvermögenklasse H  
 $I_{cu}=85kA @ 415V$  4-polig, Anlagenschutz ETU860, LSIG,  $I_n=100A$   
 Überlastschutz  $I_r=40A...100A$  Kurzschlusschutz  $I_{sd}=0,6..10 \times I_n$ ,  
 $I_i=1,5..12 \times I_n$  N-Leiterschutz einstellbar (OFF, bis 160%)  
 Erdschlusschutz, abschaltbar  $I_g=0,2...1 \times I_n$   $t_g=0,05-0,8s$   
 Klemmenanschluss

Ausführung	
Produkt-Markename	SETRON
Produkt-Bezeichnung	Kompaktleistungsschalter
Ausführung des Produkts	Anlagenschutz
Ausführung des Überstromauslösers	ETU860
Schutzfunktion des Überstromauslösers	LSIG
Polzahl	4

Allgemeine technische Daten	
Bemessungsisolationsspannung $U_i$	800 V
Maximale Bemessungsbetriebsspannung $U_e$ bei AC 50/60 Hz	690 V
Verlustwirkleistung / bei Bemessungsstrom / im Betriebszustand / je Gerät / AC	10 W
Verlustleistung / bei Bemessungsstrom / bei AC / je Phasenpol / in Betriebszustand	3,33 W
mechanische Lebensdauer (Schaltspiele) / typisch	20 000
Elektrische Lebensdauer (Schaltspiele) / bei AC-1 / bei 380/415 V 50/60 Hz	12 000

Elektrische Lebensdauer (Schaltspiele) / bei AC-1 / bei 690 V 50/60 Hz	8 000
N-pol Schutz nachrüstbar	Nein
Ausführung der Erdschlussüberwachung	Summenstrombildung L + N - Leiter
Produktfunktion	
• Kommunikationsfunktion	Ja
• sonstige Messfunktion	Ja
Nettogewicht	3,15 kg

### Strom

Maximaler Bemessungsdauerstrom der Baugröße	160 A
Bemessungsdauerstrom $I_u$	100 A
Betriebsstrom	
• bei 40 °C	100 A
• bei 45 °C	100 A
• bei 50 °C	100 A
• bei 55 °C	100 A
• bei 60 °C	100 A
• bei 65 °C	100 A
• bei 70 °C	100 A

### Schaltvermögen gemäß IEC 60947

Schaltvermögensklasse des Leistungsschalters	H
Ausschaltvermögen Grenzkurzschlussstrom ( $I_{cu}$ )	
• bei 240 V	110 kA
• bei 415 V	85 kA
• bei 440 V	85 kA
• bei 500 V	55 kA
• bei 690 V	2,5 kA
Ausschaltvermögen Betriebskurzschlussstrom ( $I_{cs}$ )	
• bei 240 V	110 kA
• bei 415 V	85 kA
• bei 440 V	85 kA
• bei 500 V	55 kA
• bei 690 V	2,5 kA
Einschaltvermögen Kurzschlussstrom ( $I_{cm}$ )	
• bei 240 V	242 kA
• bei 415 V	187 kA
• bei 440 V	187 kA
• bei 500 V	121 kA
• bei 690 V	3,8 kA

### Einstellbare Parameter

einstellbarer Ansprechwert Strom / $I_r$ min.	40 A
---	------

einstellbarer Ansprechwert Strom / I <sub>r</sub> max.	100 A
einstellbarer Ansprechwert Zeit / t <sub>r</sub> min.	0,5
einstellbarer Ansprechwert Zeit / t <sub>r</sub> max.	25
einstellbarer Ansprechwert Strom / I <sub>sd</sub> min.	60 A
einstellbarer Ansprechwert Strom / I <sub>sd</sub> max.	1 000 A
Kurzzeitverzögerung / Kennlinientype umschaltbar / I <sub>2t</sub> =ON/OFF	Ja
einstellbarer Ansprechwert Zeit / t <sub>sd</sub> min.	0,05 s
einstellbarer Ansprechwert Zeit / t <sub>sd</sub> max.	0,5 s
einstellbarer Ansprechwert Zeit / t <sub>sd</sub> min.	0,05 s
einstellbarer Ansprechwert Zeit / t <sub>sd</sub> max.	0,5 s
einstellbarer Ansprechwert Strom / I <sub>i</sub> min.	150 A
einstellbarer Ansprechwert Strom / I <sub>i</sub> max.	1 200 A
Ausführung des N-Leiterschutzes	einstellbar OFF; 20% bis 160%
Erdschlusschutzfunktion G ein-/ausschaltbar	Ja
Erdschlusschutzfunktion G / Kennlinientype umschaltbar / I <sub>2t</sub> =ON/OFF	Ja
einstellbarer Ansprechwert Strom / I <sub>g</sub> min.	20 A
einstellbarer Ansprechwert Strom / I <sub>g</sub> max.	100 A
einstellbarer Ansprechwert Zeit / t <sub>g</sub> min.	0,05 s
einstellbarer Ansprechwert Zeit / t <sub>g</sub> max.	0,8 s
einstellbarer Ansprechwert Strom / bei G-Auslösung / bei I <sub>2t</sub> -Kennlinie / min.	0,2 A
einstellbarer Ansprechwert Strom / bei G-Auslösung / bei I <sub>2t</sub> -Kennlinie / max.	1 A

#### Mechanischer Aufbau

Höhe [in]	7,1 in
Höhe	181 mm
Breite [in]	5,5 in
Breite	140 mm
Tiefe [in]	3,4 in
Gesamttiefe	86 mm

#### Anschlüsse

Anordnung des elektrischen Anschlusses / für Hauptstromkreis	vorderseitiger Anschluss
Ausführung des elektrischen Anschlusses / für Hauptstromkreis	beidseitig Rahmenklemme
Anschlussquerschnitt, Rundleiterklemme Cu; mehrdrähtig	1 x (6-120 mm <sup>2</sup> )

#### Hilfsstromkreis

Anzahl der Wechsler / für Hilfskontakte	0
---	---

#### Zubehör

Produkterweiterung / optional / Motorantrieb	Ja
--	----

## Umgebungsbedingungen

Schutzart IP / frontseitig	IP40
• Umgebungstemperatur / während Betrieb / minimal	-25 °C
• Umgebungstemperatur / während Betrieb / maximal	70 °C
• Lagertemperatur / minimal	-40 °C
• Lagertemperatur / maximal	80 °C

## Approbationen Zertifikate

Betriebsmittelkennzeichen / gemäß DIN EN 81346-2 Q

### allgemeine Produktzulassung

EMV (Elektromagnetische Verträglichkeit)



CCC



VDE

CB

CB

[Sonstige](#)

EAC



RCM

### Konformitätserklärung

### Prüfbescheinigungen

### Schiffbau



EG-Konf.

[Typprüfbescheinigung/Werkszeugnis](#)

[Sonstige](#)

[spezielle Prüfbescheinigungen](#)



ABS



BUREAU VERITAS

### Schiffbau

### sonstiges



LRS



RMRS

[CCS / China Classification Society](#)

[Herstellereklärung](#)

[Sonstige](#)

## Weitere Informationen

Information- and Downloadcenter (Kataloge, Broschüren,...)

<http://www.siemens.de/lowvoltage/kataloge>

Industry Mall (Online-Bestellsystem)

<https://mall.industry.siemens.com/mall/de/de/Catalog/product?mfb=3VA2110-6KQ46-0AA0>

Service&Support (Handbücher, Betriebsanleitungen, Zertifikate, Kennlinien, FAQs,...)

<https://support.industry.siemens.com/cs/ww/de/ps/3VA2110-6KQ46-0AA0>

Bilddatenbank (Produktfotos, 2D-Maßzeichnungen, 3D-Modelle, Geräteschaltpläne, ...)

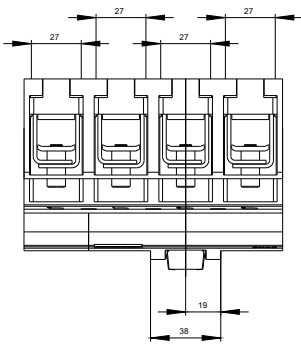
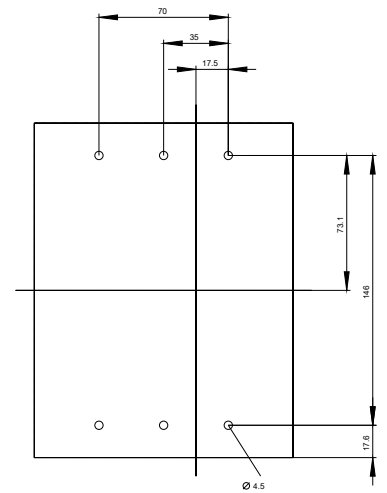
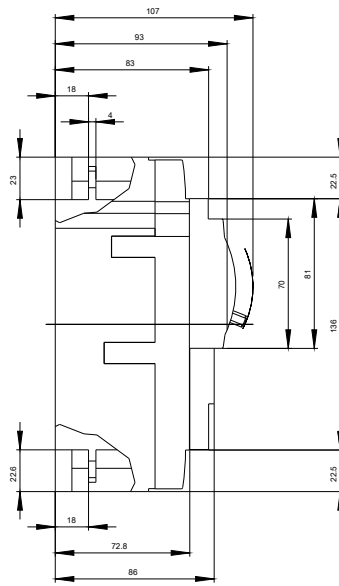
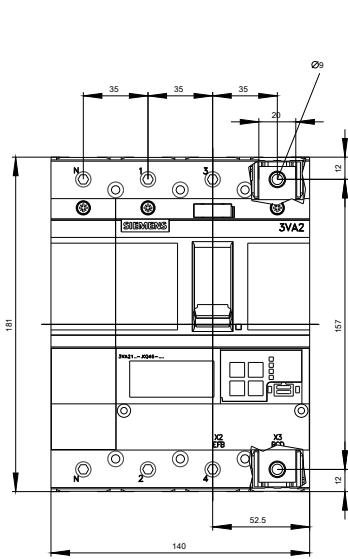
[http://www.automation.siemens.com/bilddb/cax\\_de.aspx?mfb=3VA2110-6KQ46-0AA0](http://www.automation.siemens.com/bilddb/cax_de.aspx?mfb=3VA2110-6KQ46-0AA0)

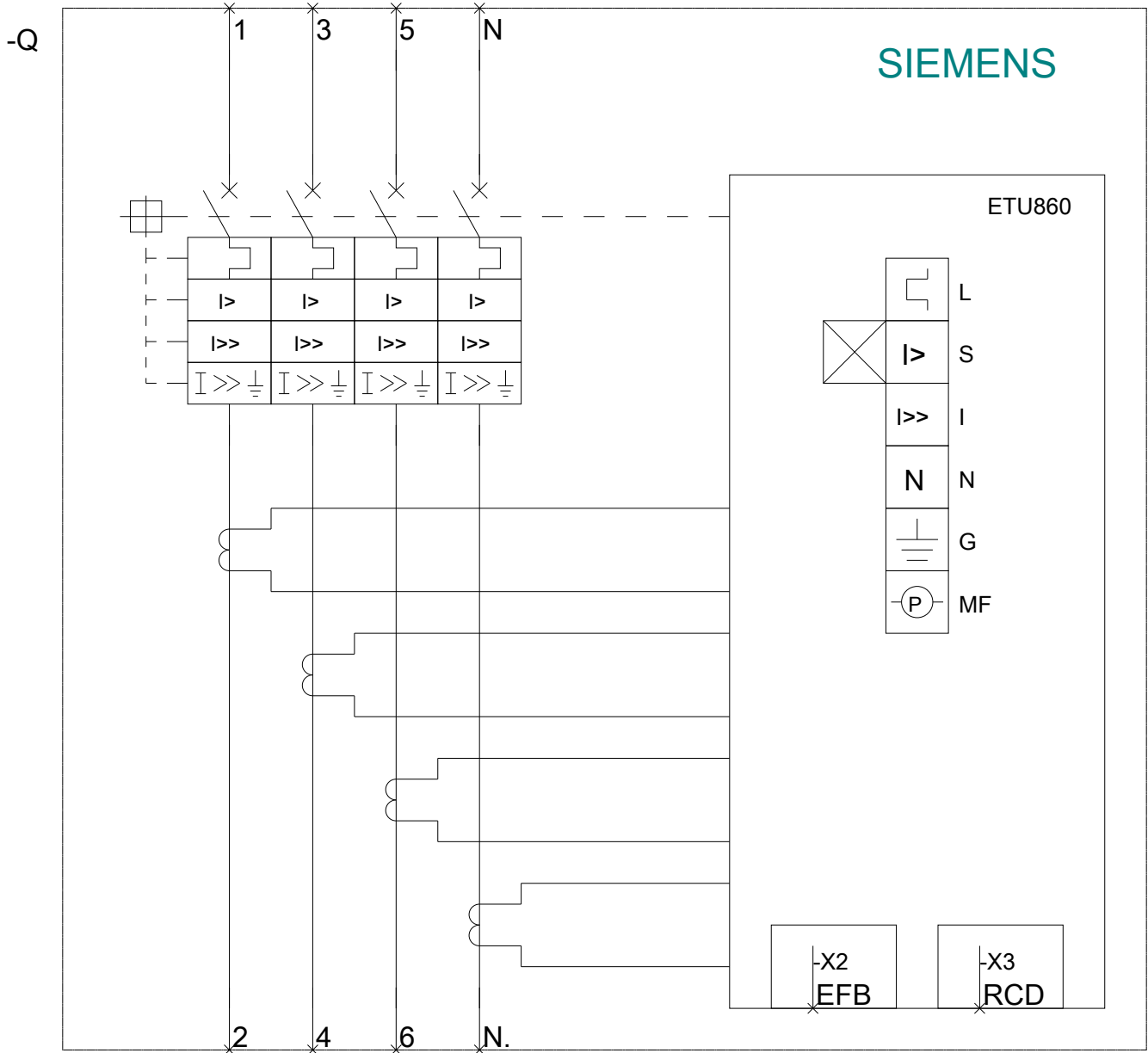
Cx-Online-Generator

<http://www.siemens.com/cax>

Ausschreibungstexte (Leistungsverzeichnisse)

<http://www.siemens.de/ausschreibungstexte>





letzte Änderung:

30.10.2020